

## Das Magazin für Funk Elektronik · Computer

■ Pazifik-DXpedition  
in sechs DXCC-Länder

■ Allmode-Handscanner  
DJ-X10 und IC-R10

■ Wie kommt das CE-  
Zeichen auf das Gerät?

■ Steuerungszentrale  
mit DCF77-Zeitsignal

■ Extrem klirrarmer  
NF-Sinusgenerator

■ Fernabstimmbarer  
QRP-Antennentuner

■ Mit geringem Aufwand  
in RTTY betriebsbereit



Mit FA-Weihnachts-Extra  
Digipeater-Karte

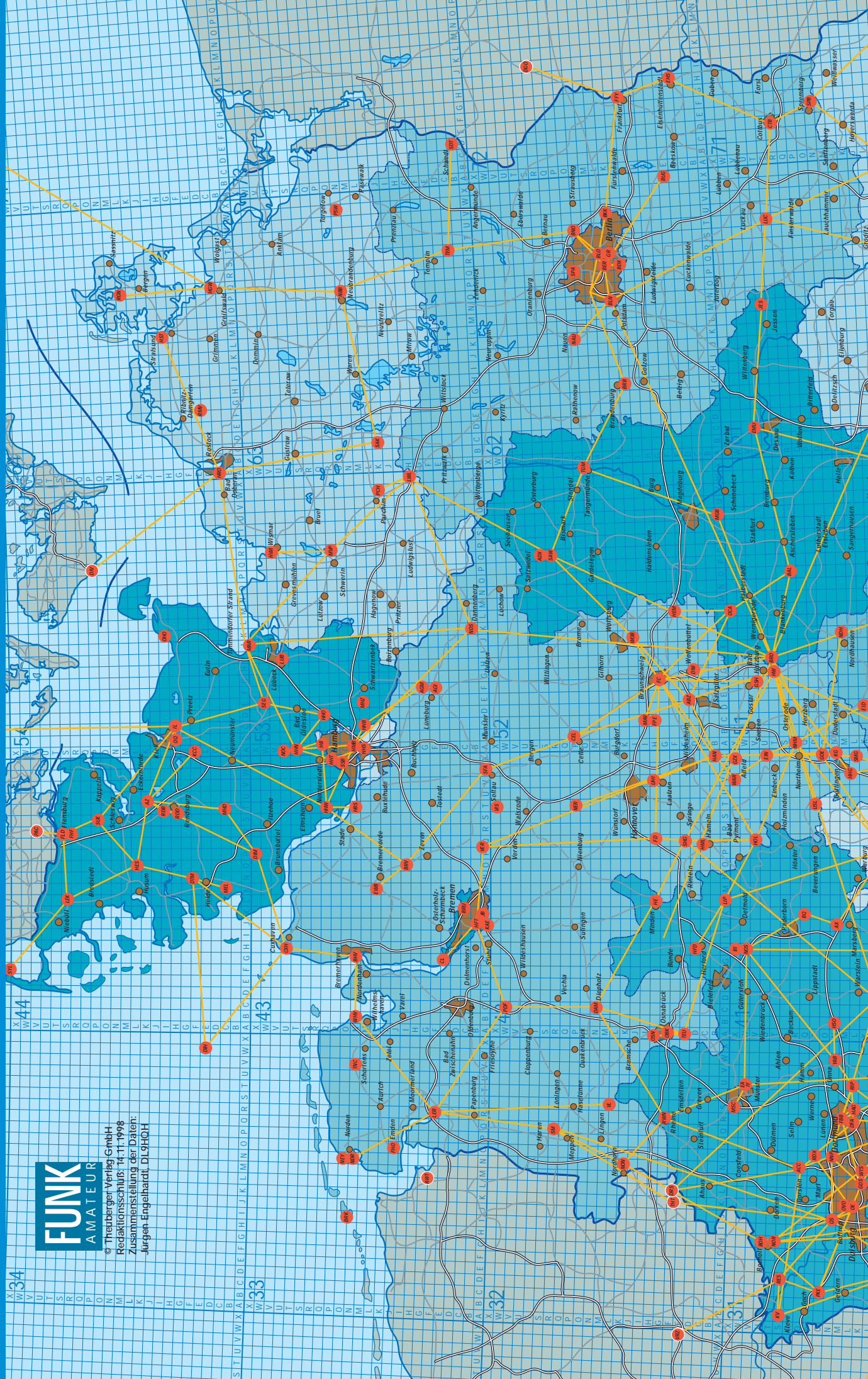




# Digipeater- und Link-Karte 1999

**FUNK**  
AMATEUR

© Theiberger Verlag GmbH  
Redaktionsschluss: 14.11.1998  
Zusammenstellung der Daten:  
Jürgen Engelhardt DL9HQH







Herausgeber: Knut Theurich, DG0ZB

Redaktion: Dipl.-Ing. Bernd Petermann, DJ1TO  
(stellv. Chefredakteur, Amateurfunk, -6)  
Wolfgang Bedrich, DL1UU (Amateurfunkpraxis)  
Dr.-Ing. Reinhard Hennig, DD6AE (Elektr./Comp., -7)  
Hannelore Spielmann (Gestaltung, -5)

**Ständige freie Mitarbeiter:** Jürgen Engelhardt, DL9HQH, Packet-QTC; Gerhard Jäger, DF2RG, DX-Informationen; Dipl.-Ing. František Janda, OK1HH, Ausbreitung; Dipl.-Ing. Peter John, DL7YS, UKW-QTC; Franz Langner, DJ9ZB, DX-Informationen; René Meyer, Computer; Hans-Dieter Naumann, Satellitenfunk; Rosemarie Perner, DL7ULO, Diplome; Dipl.-Ing. Heinz W. Prange, DK8GH, Technik; Thomas M. Rösner, DL8AAM, IOTA-QTC; Dr.-Ing. Klaus Sander, Elektronik; Dr. Ullrich Schneider, DL9WVM, QSL-Telegramm; Frank Sperber, DL6DBN, Sat-QTC; Ing. Claus Stehlik, OE6GLD, OE-QTC; Dipl.-Ing. Rolf Thieme, DL7VEE, DX-QTC; Andreas Wellmann, DL7UAW, SWL-QTC; Peter Zenker, DL2FI, QRP-QTC

**Klubstation:** DF0FA, PR DF0FA @ DB0GR.DEU.EU; DOK „FA“

**Internet:** <http://www.funkamateure.de>  
**Telefon-Mailbox:** (0 30) 44 66 94 49  
**e-Mail:** [funkamateure@compuserve.com](mailto:funkamateure@compuserve.com)  
**CompuServe:** funkamateure

**Redaktionsbüro:** Berliner Straße 69, 13189 Berlin-Pankow  
Tel.: (0 30) 44 66 94 5+ App.-Nr. (s. Redaktion)  
Fax: (0 30) 44 66 94 69

**Postanschrift:** Redaktion FUNKAMATEUR  
Berliner Straße 69, 13189 Berlin-Pankow

**Verlag:** Theuberger Verlag GmbH  
Berliner Straße 69, 13189 Berlin-Pankow  
Tel.: (0 30) 44 66 94 60, Fax: (0 30) 44 66 94 69

**Abo-Verwaltung:** Angela Burkert, Tel.: (0 30) 44 66 94 60

**Anzeigenleitung:** n. n. Telefon: (0 30) 44 66 94 60

**Kleinanzeigen:** Hannelore Spielmann, Tel.: (0 30) 44 66 94 55

**Satz und Repro:** Ralf Hasselhorst, Andreas Reim,  
Wolfgang Burkert, Sabine Zenker, DL3KWS

**Druck:** Möller Druck und Verlag GmbH, Berlin

**Vertrieb:** ASV Vertriebs GmbH, Hamburg  
Tel.: (0 40) 34 72 27 12

**Manuskripte:** Für unverlangt eingehende Manuskripte, Zeichnungen, Vorlagen u. a. schließen wir jede Haftung aus.

Wir bitten vor der Erarbeitung umfangreicher Beiträge um Rücksprache mit der Redaktion – am besten telefonisch. Wenn Sie Ihren Text mit einem IBM-kompatiblen PC oder Macintosh erstellen, senden Sie uns bitte neben einem Kontrollausdruck den Text auf einer Diskette (ASCII-Datei sowie als Datei im jeweils verwendeten Textverarbeitungssystem).

**Nachdruck:** Auch auszugsweise nur mit schriftlicher Genehmigung des Verlages und mit genauer Quellenangabe.

**Haftung:** Alle Beiträge, Zeichnungen, Platinen, Schaltungen sind urheberrechtlich geschützt. Außerdem können Patent- oder andere Schutzrechte vorliegen. Die gewerbliche Herstellung von in der Zeitschrift veröffentlichten Leiterplatten und das gewerbliche Programmieren von EPROMs darf nur durch vom Verlag autorisierte Firmen erfolgen.

Die Redaktion haftet nicht für die Richtigkeit und Funktion der veröffentlichten Schaltungen sowie technische Beschreibungen. Beim Herstellen, Veräußern, Erwerben und Betreiben von Funksende- und -empfangseinrichtungen sind die gesetzlichen Bestimmungen zu beachten. Bei Nichtlieferung ohne Verschulden des Verlages oder infolge von Störungen des Arbeitsfriedens bestehen keine Ansprüche gegen den Verlag.

**Erscheinungsweise:** Der FUNKAMATEUR erscheint monatlich, jeweils am letzten Mittwoch des Vormonats.

**Preis des Einzelhefts:** 5,80 DM

**Jahresabonnement:** 59,40 DM für 12 Ausgaben (monatlich 4,95 DM) bei jährlicher Zahlungsweise. Quartalsweise Zahlung von je 15,60 DM nur per Lastschrift möglich. Jahresabonnement für Schüler und Studenten gegen Nachweis 49,80 DM. Schüler-Kollektiv-Abos auf Anfrage.

Jahresabonnement für das europäische Ausland: 59,40 DM, zahlbar nach Rechnungserhalt per EC-Scheck. Gern akzeptieren wir auch Ihre VISA-Karte und Eurocard, wenn Sie uns die Karten-Nr. sowie die Gültigkeitsdauer mitteilen und den Auftrag unterschreiben. Bei Versendung per Luftpost zusätzlich Portokosten. Preisänderungen vorbehalten.

**Abonnement mit Kündigungsmöglichkeit** zur jeweils übernächsten Ausgabe 63,60 DM für 12 Ausgaben (monatlich 5,30 DM).

In den Abonnementpreisen sind sämtliche Versandkosten enthalten.

**Abonnementbestellungen** bitte an den Theuberger Verlag GmbH. Kündigung des Jahresabonnements 6 Wochen vor Ende des Bestellzeitraumes schriftlich nur an Theuberger Verlag GmbH.

**Bankverbindung:** Theuberger Verlag GmbH, Konto 130 48287, Berliner Sparkasse, BLZ 100 50000

**Anzeigen** laufen außerhalb des redaktionellen Teils. Zur Zeit gilt Preisliste Nr. 8 vom 1.1.1998. Für den Inhalt sind allein die Inserenten verantwortlich.

**Private Kleinanzeigen:** Pauschalpreis für Kleinanzeigen bis zu einer maximalen Länge von 10 Zeilen zu je 35 Anschlägen bei Vorkasse (Scheck, Bargeld oder Angabe der Kontodaten zum Bankeinzug) 10 DM. Jede weitere Zeile kostet 2 DM zusätzlich.

**Gewerbliche Anzeigen:** Mediadata, Preislisten und Terminpläne können beim Verlag angefordert werden.

Vertriebs-Nr. A 1591 · ISSN 0016-2833

Redaktionsschluß: 16. November 1998

Erscheinungstag: 25. November 1998

Die Zeitschrift FUNKAMATEUR wird auf chlorfrei gebleichtem Papier aus 100 % Altpapier gedruckt.

FUNKAMATEUR ist Mitglied der IVW (Bonn).



## Zwei Extreme

Die Amateurfunkverbände, durchaus gestützt durch eine Mehrzahl ihrer Mitglieder, vorwiegend solcher, die ihre einschlägige Prüfung bereits hinter sich haben, wollen den Zugang zur Kurzwelle auch weiterhin von Morsekenntnissen abhängig machen, wie u.a. die jüngste IARU-Region-2-Konferenz bewies. Vorwiegend Anwärter und Inhaber einer telegrafiefreien Lizenz für die UKW-Bänder finden dagegen viele Argumente, daß diese Betriebsart ja nicht mehr zeitgemäß sei und drängen, ihnen den Zugang ohne dieses Hindernis zu gewähren, wobei sie die Daseinsberechtigung einräumen.

Ich glaube, daß die CW-Hürde, ob es mir zusagt oder nicht, irgendwann fallen wird – wobei mein Standpunkt sich verändert, wenn ich mich in einen Außenstehenden zu versetzen suche. Doch was kommt danach? Und auch: Was geschieht bis dahin? Wie kann man diesen Aspekt unseres Hobbys davor bewahren, an den Rand gedrängt zu werden? Der beste Ersatz für den Telegrafienachweis ist meiner Meinung nach übrigens eine umfassende Betriebstechnikprüfung, was auch dem Ham-Spirit wieder etwas auf die Sprünge helfen könnte.

Der Internationale Fernmeldevertrag fordert für den Kurzwellenzugang den Nachweis von Morsekenntnissen, u.a., um andere Funkdienste identifizieren zu können. Daran wird sich zumindest bis zur WARC 2002 nichts ändern, eine Umsetzung in nationales Recht beansprucht ggf. weitere Zeit. In einigen nationalen Amateurfunkverbänden denkt man derweil darüber nach, ob, man nicht wenigstens das Prüfungstempo generell auf etwa 30 ZpM verringern sollte.

Als ich das erste Mal von einem anders gelagerten Vorschlag des US-Verbandes ARRL hörte, vergewisserte ich mich zunächst, ob es damit auch seine Richtigkeit hat. Doch wahrhaftig: Am 24. Oktober regte das ARRL Board of Directors an, den Technicians (UKW-Lizenzen) ohne weitere Prüfung den KW-Zugang auf den gegenwärtigen CW-Segmenten der General Class auf den Bändern 10 bis 80 m zu gewähren – allerdings auch nur in CW!

Denkansatz: Wer sich zutraut, in Telegrafie im Äther zu erscheinen, wird sie wohl auch einigermaßen beherrschen. Damit würde man zugleich der Forderung der Vollzugsordnung Funk gerecht; der Funkamateure bewiese durch sein Tun ja das Vermögen, CW zu lesen und zu senden. Fehlt nur der Nachweis durch eine staatliche Prüfung.

Der Gegenpol ist unsere RegTP. Sie vermutet bei Ungeprüften, daß ihre Zeichen nicht lesbar und folglich die Geber durch die Kontrollinstanzen auch nicht identifizierbar sein könnten, was der Vollzugsordnung zuwiderliefe. Und wurde in der gegenwärtigen Gesetzeslage auch das CW-Fenster für die UKW-Klassen im Bereich 144,125 bis 144,150 MHz geschlossen; die Klassen 2 und 3 dürfen nicht in CW senden (CW-Kennungen automatischer Stationen sind nicht betroffen). Doch ist man erfreulicherweise dabei, diese harte Position zu überdenken. Schließlich prüft ja auch niemand die praktische Beherrschung anderer Betriebsarten wie RTTY usw.

Ich meine, daß die ARRL-Position einen interessanten Ansatz darstellt, den Bestand der Telegrafie zu fördern. Die meisten CWisten werden bestätigen, daß der Appetit auch gerade hier beim Essen kommt! Und auf den UKW-Bändern sollte nun wirklich jeder Funkamateure die Taste rühren dürfen – oder gab es bisher tatsächlich negative Erfahrungen?

Mit besten 73!

*Bernd Petermann, DJ1TO*

Bernd Petermann, DJ1TO

## Amateurfunk



Etwas Exotisches sollte es sein: eine DXpedition in den für Europäer so reizvollen Pazifik. Aktivitäten von Tahiti bis Rotuma wurden geplant...  
QSL: Autor

Tschechische Expedition durch sechs DXCC-Länder: Pazifik '98 **1364**

Herzschrittmacher-Regulierung im Rückzug **1371**

Lust und Frust auf Borneo **1461**

Unter Islands Nordlicht: mit QRP auf 7 MHz **1462**

### Für den Praktiker:

Fernabstimmbarer QRP-Antennentuner mit Speicher (1) **1403**

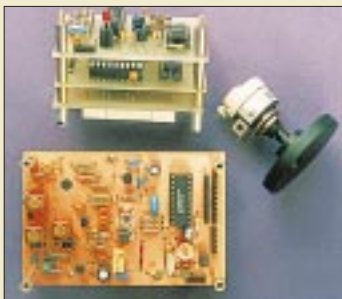


Ist man gezwungen, das Haus als einen Drahtantennen-Haltepunkt zu benutzen, kommt man schnell auf die Idee der Endspeisung.

Foto: DJ3RW

Kurzwellen-Drahtantenne – endgespeist **1417**

Bistabiler QRP-Antennenumschalter **1419**



Die Bestandteile eines PLL-Oszillators für einen 6-m-Transceiver

Foto: DM2AUO

PLL-Oszillatoren in Theorie und Praxis (2) **1420**

Koaxialkabel der Reihe RG-xx **1423**



Dieser Screenshot des Scopes aus dem Programm RTTY verdeutlicht die Leistungsfähigkeit der Soundkarten-DSP-gestützten Software anhand des Empfangs schwacher Signale einer NCDXF-Bake auf 14100 kHz.

Mit geringem Aufwand QRV in RTTY **1450**

Ausbreitung Dezember 1998 **1464**

### Beilage:

FA-Typenblatt FRG-100 **1407**

## Aktuell

Editorial **1351**

Postbox **1354**

Markt **1356**

Jahresinhaltsverzeichnis **1405**

Bezugsquellenverzeichnis **1424**

Inserentenverzeichnis **1470**

## Bauelemente

FX 009A:  
Digital gesteuertes Verstärkerarray **1413**

## QTCs

Arbeitskreis Amateurfunk & Telekommunikation in der Schule e. V. **1454**

SWL-QTC, CW-QTC, IOTA-QTC **1455**

UKW-QTC **1456**

Sat-QTC **1458**

Packet-QTC **1458**

DX-QTC **1460**

QRP-QTC **1463**

Diplome **1465**

QSL-Telegramm **1466**

Termine Dezember 1998 **1468**

DL-QTC **1468**

Europa-QTC **1469**

OE-QTC **1470**

### Unser Titelbild

Heutige Handscanner sind klein, chic und komfortabel zu bedienen. Sie können einen Frequenzbereich von Mittelwelle bis in den Gigahertzbereich empfangen; zu den Modulationsarten FM und AM gesellen sich noch Breitband-FM, SSB und CW, von Speicherplätzen, Suchlaufmodi und Bedienkomfort ganz zu schweigen. Zwei interessante Vertreter sind der DJ-X10 von Alinco und der IC-R10 von Icom. Mehr dazu ab Seite 1372

Werkfotos



# Computer

Computermarkt

1360



ShareIt! ist ein Shareware-Registrierungsdienst im Internet, der es gestattet, auf einfache Art Shareware zu registrieren. Mit Standorten in Europa und den USA ermöglicht ShareIt! Softwareentwicklern die internationale und professionelle Bestell- und Zahlungsabwicklung durch Akzeptanz aller gängigen Zahlungsmittel.

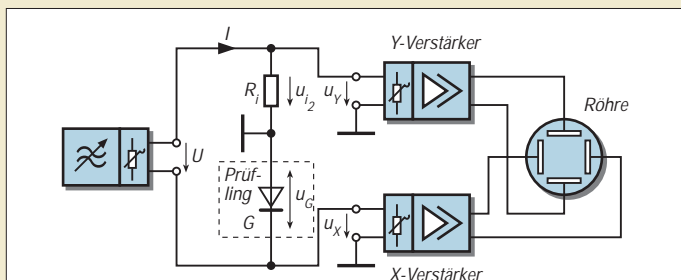
WWW-Tips: Shareware

1361

# Einsteiger

Meßgeräte, Meßverfahren (8):  
X-Y-Oszilloskope (1)

1400



Will man die Kennlinie eines Gleichrichters oszillografisch aufnehmen, so kann man eine Meßschaltung verwenden, bei der die am Widerstand  $R_1$  abfallende Spannung als dem Strom proportionale Größe dem Y-Verstärker des Oszilloskops zugeführt wird, während an den X-Verstärker die am Gleichrichter auftretende Spannung  $U_G$  angeschlossen wird.

# Elektronik



Das Herz der Steuerungszentrale ist der genaue Uhrentakt vom Zeitzeichensender DCF77, empfangen mit einem Standard-RX-Modul.

Foto: Peter Kostov

Steuerungszentrale mit DCF77 (1)

1382

Quarzstabiler Sinusgenerator mit niedrigem Klirrfaktor (1)

1386

Quarzoszillatoren (2)

1390

Tips und Kniffe: Strom aus dem Hometrainer

1391

Universelle Lautsprecher-Schutzschaltung

1392

Meßbrücke für kleine ohmsche Widerstände

1393

Zifferschloß mit AT90S1200

1394

Bilder scheinbarweise: Scanner mit Fotodiodenzeile

1397

# BC-DX

Die QSL-Karten der Swisscom für das Schweizer Radio International kommen prompt. (via DG1EA)

BC-DX-Informationen 1378

Ausbreitungsvorhersage Dezember 1998 1379



# Funk



Blick in die Absorberhalle eines Prüflabors. Im Vordergrund die bikonische Antenne HK 116 von Rohde & Schwarz  
Foto: Harald Trapp

Wie kommt das CE-Zeichen auf das Gerät? 1368

Moderne Handscanner im Vergleich: Höchstleistung im Handformat – Alincos DJ-X10 und Icoms IC-R10 1372

Eine Legende – der Loewe-Ortsempfänger 1376

DVB-T – Konkurrenz fürs Satellitenfernsehen? 1381

# CB-Funk

Schrittmotor-Fernsteuerung zur Abstimmung einer magnetischen Antenne (1) 1380

## In der nächsten Ausgabe:

CQ vom Land am Ende des Regenbogens

Diese Einmannexpedition (in Begleitung der nichtfunkenden Ehefrau) führte durch vier DXCC-Länder: Palau, die Philippinen, Guam und Yap in Mikronesien.



Foto: DF8AN



Laden aus dem Kfz-Akku

Irgendwie ist der Handy-Akku immer entladen, wenn man unterwegs ist. Warum nicht die Kfz-Stromversorgung zum Aufladen verwenden? Im Beitrag werden für diesen Zweck drei unterschiedliche Varianten vorgestellt.

Foto: DM2AUO

70-cm-Leistungsendstufe mit G17B/T

Diese sehr sauber und inzwischen in zwölf Exemplaren aufgebaute Linearendstufe hat nur eine Masse von 10,5 kg und erreicht bei einer Verstärkung von 11 dB eine Ausgangsleistung von etwa 325 W.

Foto: DK2OD



... und außerdem:

- Zu Ollims Zeiten ... (7): Der Triumph des Superhets
- Bewegungsmeldung per Privat-Radar
- Dip-Meter mit Modulationszusatz
- Mega-AVR-Starterkit für den AT90S1200
- Abstreichliste für den DXCC-Länderstand
- Zum Zustandekommen von Störsignalen im 40-m-Band

Die Ausgabe 1/99 erscheint am 30. Dezember 1998



Redaktion  
FUNKAMATEUR  
Postfach 73  
10122 Berlin

## Watt Version 2.0

Das Programm „Watt“ zur Berechnung von Sicherheitsabständen liegt nun in der Version 2.0 vor. Diese Programmversion berechnet die Sicherheitsabstände nach Vfg. 306/97 (für Personenschutz) DIN VDE 0848 Teil 2, Entwurf vom Oktober 1991 (HSM) DIN VDE 0848 Teil 3-1, Entwurf vom 07.04.1998 (HSM)

Zusätzliche Programmfeatures zu den bisherigen Funktionen sind Ausfüllen und Berechnen der beiden Antragsformulare Anlage 5.1 und 5.2 gemäß Vfg. 306/97 bei wahlweiser Berücksichtigung der Sendart (nur für Personenschutz ohne Herzschrittmacher) und die Ermittlung der Kabeldämpfung von zur Zeit acht Kabeltypen.

Das Update der 16-Bit-Version steht bei DLOFBD zur Verfügung: für die 32-Bit-Version gibt es kein Update. Die Vollversionen findet man auf der DARC-Homepage <http://www.d#arc.de/> und bei Compuserve im Forum DeuFunk.

Ggf. kann man sich das Programm wie bisher auch vom Autor schicken lassen (Brief mit Adreßaufkleber für die Rücksendung, Angabe der gewünschten Version, Win 3.xx oder Win 95/98/NT sowie einem 10-DM-Schein an Ehrhart Siedowski, DF3XZ, UKW-Referat Hamburg, Hermann-Löns-Weg 17, 22335 Hamburg, Tel. (0 40) 50 55 28, Fax (0 40) 50 51 92).

## Richtigstellung zu „Nahfeldprobleme“

Unter „Nahfeldprobleme“ machte Michael Schneider, DLIJHR, in der Oktober-Postbox einige Aussagen zu dem Meßgerät EMR-20 von Wandel & Goltermann und zu Nahfeld-Feldstärkemessungen im allgemeinen. Leider waren nicht alle Aussagen korrekt, so daß wir einige Punkte richtigstellen wollen.

Es ist richtig, daß im Nahfeld sowohl das E- als auch das H-Feld gemessen werden müssen. Es ist aber auch richtig, daß entsprechende Meßgeräte verfügbar sind. Der EMR-200 kann beispielsweise sowohl mit E- als auch mit H-Feldsonden betrieben werden.

Es ist richtig, daß einige Teilmeßunsicherheiten die Gesamtmeßunsicherheit des EMR-20 beschreiben. Falsch ist aber, daß sich die Gesamtmeßunsicherheit durch lineare Addition der Teilmeßunsicherheiten ergibt. Vielmehr müssen die Quadrate der Teilmeßunsicherheiten addiert, anschließend die Quadratwurzel aus dieser Summe gezogen und schließlich das Ergebnis noch mit dem Faktor 1,155 multipliziert werden. Das ist das übliche, statistisch begründete und genormte Verfahren, um aus Teilmeßunsicherheiten die Gesamtmeßunsicherheit zu berechnen.

Außerdem ist zu berücksichtigen, daß im Einzelfall bestimmte Teilmeßunsicherheiten oft gar nicht relevant sind. Beispielsweise kann man den Temperaturgang bei mittleren Temperaturen vernachlässigen. Das gleiche gilt bei Messungen im Bereich des Abgleichpunkts (27,12 MHz und 27,5 V/m) für Frequenzgang und die Linearität. Die zu erwartende Gesamtmeßunsicherheit liegt also deutlich unterhalb von  $\pm 5$  dB.

## Murphy's und andere Gesetze

Wenn der Eingabeteil des Programms alle unzulässigen Eingaben zurückweisen soll, wird ein genialer Idiot eine Methode entdecken, trotzdem unsinnige Daten in den Rechner zu füttern.

Das Fluchen ist die Sprache, die alle Programmierer am besten beherrschen.

Jones's Gesetz: Derjenige, der lächeln kann, wenn etwas schiefeht, denkt gerade an jemanden, der sich damit blamiert.

Der EMR-20 berechnet die Ersatzfeldstärke aus den Effektivwerten der drei Kanäle; der regulierende Effektivwert ist dabei völlig unabhängig von der Phasenlage der drei Einzelsignale. Der resultierende Effektivwert wird im Nahfeld ebenso wie im Fernfeld richtig erfaßt. Im Nahfeld ist lediglich darauf zu achten, daß die Anwesenheit des Meßgerätes das zu messende Feld nicht verfälscht. In der Regel ist das sichergestellt, wenn ein Abstand von etwa 30 cm zu allen leitfähigen Teilen der Umgebung eingehalten bleibt.

**Helmut Keller,**  
Entwicklungsingenieur und Gesamtprojektleiter der EMF-Abteilung von Wandel & Goltermann

Die Mitarbeiter der Redaktion und des Verlages wünschen allen Lesern und Autoren frohe Weihnachten!



Zeichnung: Achim Purwin

## Verständlich

Als Neuleser möchte ich kurz meine Meinung zum Inhalt des FUNKAMATEUR äußern: Mit großer Aufmerksamkeit lese ich die Beiträge, die mögliche Anwendungen von ICs beschreiben (z.B. Beschleunigungssensor). Sie sind sehr verständlich geschrieben und enthalten oft interessante Anregungen für weitere mögliche Anwendungsfälle. Die Hinweise am Ende der Artikel auf relevante Seiten im Internet finde ich praktisch.

Darüber hinaus freue ich mich über Beschreibungen von Grundsaltungen der Nachrichtentechnik (Oszillatoren, PLL). Da derartige Themen während meines Ing.-Studiums der E-Technik (Schwerpunkt Energietechnik) nur untergeordnet vorgestellt wurden, lese ich diese Beiträge mit besonders großem Interesse.

Für die Zukunft wünsche ich mir, daß Derartiges auch weiterhin im FUNKAMATEUR zu finden sind.

**Gerhard Bock**

## Zirkular-Nachlese

Im Beitrag „Zirkulare Polarisation für UKW-Yagi-Antennen“ von M. Steyer, DK7ZB, (FA 11/98, S. 1298), sind die in den Bildern 5 und 6 gezeigten Speisungen exakt gleich und führen beide zu einer zirkular rechtsdrehenden Polarisation (Annahme: Man schaut von hinten auf die gespeisten Dipole). Bild 6 ist lediglich um 90° gegen den Uhrzeigersinn gedreht; aus einer zirkular rechtsdrehenden Yagi entsteht nicht durch eine Drehung von 90° um ihre Längsachse eine linksdrehende. Die Textausage „Man erkennt, daß es darauf ankommt, welche Ebene das Verzögerungskabel enthält“ legt im Zusammenhang mit den Bildern falsche Schlüsse nahe.

Aus der Antenne in Bild 5 wird eine linksdrehende Antenne, wenn man die Anschlüsse an D3 und D4 oder alternativ die Anschlüsse D1 mit D3 und D2 mit D4 vertauscht (wirklich tauscht, nicht nur verdreht!), also genau das macht, was anschließend im Text bei der Anpaßbox beschrieben wird. Nun würde zuerst D3 erregt, 90° später dann D1 – die Polarisation dreht „gegen den Uhrzeigersinn“, demnach links herum. Im Ausgangszustand von Bild 5 wird zuerst D1, 90° später D3 erregt (die anderen Dipolhälften natürlich jeweils auch), die Polarisation dreht ergo mit dem Uhrzeigersinn – rechtsherum!

Es kommt also nicht (nur) darauf an, welche Ebene das Verzögerungskabel enthält, sondern (auch), welcher

## Aus unserer Serie Gegensätze: Stadt und Land







Neues von der Bandwacht

Strahlerteil, nachzulesen z.B. im Rothammel, 9. Aufl., S. 495.

Oliver Welp, DL9QJ, N3NSF

Eine zirkular polarisierte Antenne hat zwar (bei linearer Polarisation der empfangenen Welle) rechnerisch 3 dB Verlust gegenüber einer linear polarisierten der richtigen Ebene, aber welches Empfangssignal kommt denn wirklich „reinrassig“ an? Nach meinen Erfahrungen mit Mobilstationen oder DX über den Bergkamm verdreht sich die Polarisation derart, daß eine zirkulare Empfangsantenne nur noch Vorteile bringt, sogar bei Relaisempfang. Ich selbst bin mit meinen 2 x 12 Elementen zirkular seit Jahren recht zufrieden ...

Alfred Fröschl, DL8FA



Funkamateurs Wolkenkuckucksheim, unbehelligt von BCI, TVI, EMVU, EMVG, HSM, ADSL ... und noch dazu schön hoch über Grund



... aber so geht's bestimmt auch ganz gut!

Ohne Ziehen ungenau

Der Morsegenerator aus dem vorigen FA (S. 1291) ist für den vorliegenden Zweck sicher gut geeignet. Die Aussage allerdings, daß man mit dem quarzgenauen Signal sogar den eigenen Frequenzzähler kalibrieren könnte, ist einfach nicht haltbar. Der Oszillator mit dem 4060 ist von sehr einfacher Art, und der Stromlaufplan zeigt keinerlei Ziehmöglichkeiten für den Quarz.

Man muß daher von einer Frequenzabweichung von einigen zig Millionstel, wenn nicht noch mehr, ausgehen. Ein brauchbarer Frequenzzähler liegt dagegen größenordnungsmäßig bei 1 ppm, mit Quarzthermostaten in teureren Geräten sogar noch um den Faktor 10 bis 100 besser. Wer mit einem bauartbedingt derart ungenauen „Frequenznormal“ seinen Zähler kalibriert, kann ebensogut die Genauigkeit seines Meßschiebers oder seiner Bügelmeßschraube mit einem Rollbandmaß überprüfen.

Tut uns leid, die Aussage war eher so gemeint, daß der Morsegenerator eine vergleichsweise gute Frequenzstabilität besitzt. Durch Ziehen mit den 20-pF-Kondensatoren könnte man die Frequenz dem Sollwert näherbringen – aber das ist ja nicht Zweck des Projekts.

Im September '98 gingen beim Leiter der Bandwacht des DARC, Ulrich Bihlmayer, DJ9KR, DL0IW, etwa 380 Meldungen ein. Fünfzehn ständige Mitarbeiter der Bandwacht und andere Berichterstatter hatten Rundfunksender, Botschaftsfunk, Militärstationen und private Funkpiraten in den exklusiven Amateurbändern gehört, notiert und ihre Beobachtungen an DJ9KR weitergemeldet.

Besonders störend war in diesem Monat der Rundfunksender Radio Portugal mit Intermodulationsprodukten (beteiligt Sendefrequenzen 21515 und 21665 kHz) auf 21175, 21185, 21350 und 21375 kHz mit stark verzerrten Signalen bis S 9 + 45 dB.

Aber auch „alte Bekannte“ störten weiterhin, wie das Multiplex-Signal auf 14126,4 kHz, das mit seinen drei Kanälen schon seit Monaten mit hohem Pegel dort zu hören ist. Es stammt aus Weißrußland, und die vereinten Kräfte der Funkamateure sind bereits seit langem bemüht, diesen Störenfried von der Bildfläche verschwinden zu lassen.

In einer Meldung vom 22.10.98 berichtete nun Gaston Bertels, ON4WF, daß ein Mr. V. Nikonov von der Staatlichen Überwachungsbehörde für Telekommunikation in Minsk ihn unterrichtet habe, daß die „notwendigen Schritte“ unternommen worden seien, um die Ursache der Störungen zu erforschen und sie zu unterbinden.

Wichtigster Empfänger für die monatlichen Meldungen der Bandwacht des DARC ist nach wie vor die RegTP-Außenstelle Konstanz. Sie überprüft die Meldungen der Bandwacht, beobachtet ihrerseits die gemeldeten Stationen und informiert gegebenenfalls ihre Zentrale in Mainz, um internationale Beschwerden bei den Fernmeldebehörden von Bandeindringlingen einzulegen.

Bitte helfen auch Sie im Rahmen Ihrer Möglichkeiten bei der Bandwacht mit und melden Sie Nicht-Amateursender in unseren Exklusivbändern schriftlich der Bandwacht: Ulrich Bihlmayer, DJ9KR, DL0IW, Leiter der Bandwacht des DARC, Eichhaldenstraße 35, 72074 Tübingen, Fax (0 70 71) 8 24 19, e-Mail dj9kr-monitor@t-online.de. Vielen Dank!

Ulrich Bihlmayer, DJ9KR

Neue Sensoren gefragt

Nachdem Viagra nun in vieler Munde ist und es auch kritische Meinungen dazu gibt, rollt die Innovationswelle: Die Industrie entwickelt fieberhaft Sensoren, mit denen sich die Wirksamkeit des Medikamentes überprüfen läßt.

Ein FUNKAMATEUR-Leser, der bei einem süddeutschen Unternehmen in der Entwicklung beschäftigt ist, hat uns Anfang November eine geheime Konstruktionszeichnung zugespielt, die wir Ihnen natürlich nicht vorenthalten möchten.



Amateurfunk-Prominenz

Am 15.10. wurde der nicht unumstrittene General Emile Lahoud, OD5LE, zum Staatspräsidenten des Libanon gewählt. (tnx DL1SEB)



Länderdatei zu QW

Unter <ftp://ftp.qsl.net/pub/dl0qw/qwdoscty> steht eine aktualisierte Länderdatei zur DOS-Version 4 (und höher) des Contestprogramms QW zum Herunterladen bereit. Die QW-Homepage ist unter <http://www.qsl.net/dl0qw> zu erreichen, der Programmautor unter <http://fietz-online.de> bzw. [mfietz@fietz-online.de](mailto:mfietz@fietz-online.de).

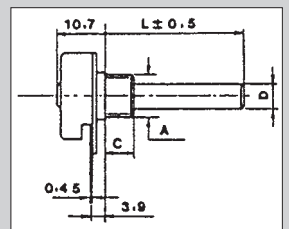
Mario H. Fietz, DL4MFM

Gut und besser

Wenn ich die Meinungen zum Thema CW verfolge, kommt mir ein Ausspruch in den Sinn, den ich hier zitieren möchte:

Früher war alles gut. Heute ist alles besser. Manchmal wäre es besser, es wäre wieder gut.

Günter Trunk, DF1IAY (aus der Packet-Rubrik Meinung)



Digipeater- und Relaiskarte 1999 in Vorbereitung

Wir bitten unsere Leser um Mitarbeit bei der Sammlung der Daten (Rufzeichen, Standorte und Frequenzen) der Relaisstellen in DL. Beachten Sie die Antwortkarte in der Mitte dieses Heftes. Unter den Einsendern verlosen wir im Januar 1999 einhundert neue Digipeater- und Relaiskarten im Format 60 x 84 cm.



**TH-D7E**

**Duoband-Mobil-Transceiver mit eingebautem TNC**

- Frequenzbereiche: 144...146 MHz  
430...440 MHz
- Sendeleistung: 2 m und 70 cm: 5/0,5/0,05 W
- Bezug: Kenwood -Fachhändler s. Bezugsquellenverzeichnis

**TH-D7E »TNC inside«**

Großes Interesse fand auf der Interradio ein revolutionäres Duobandhandy, das *Kenwood* in Hannover erstmalig zeigte. Das *TH-D7E* verfügt als erstes Handy der Welt über ein eingebautes TNC. Es kann somit direkt an den PC oder ein Notebook angeschlossen werden und ist für 1k2- und 9k6-Packet Radio geeignet. Das TH-D7E kommt noch vor Weihnachten in den Handel. Einen Testbericht bereiten wir für die nächste FA-Ausgabe vor.



**FC-36A**

**Leistungsnetzteil**

- Ausgangsstrom: max. 36 A
- Besonderheiten: kurzschlussfest, Ausgangsspannung zwischen 9 und 15 V digital einstellbar, digitale Messung von Kühlkörpertemperatur, Ausgangsstrom und abgegebener Leistung möglich, Lautsprecher eingebaut
- Preis: 399 DM
- Bezug und Informationen: Lührmann Elektronik, Hückeswagener Straße 111, 51647 Gummersbach, Tel. (0 22 61) 2 10 01, Fax (0 22 61) 6 11 74 / 6 42 82 <http://www.funknews.de>

**Netzgerät FC-36A**

*Lührmann Elektronik* (Gummersbach) hat das Angebot an Netzteilen mit dem Typ *FC-36 A* erweitert. Seine herausragenden Eigenschaften sind die Belastbarkeit von maximal 36 A (27 A Dauerstrom), die digitale Einstellmöglichkeit der Ausgangsspannung in 0,1-V-Schritten mittels Up/Down-Tasten, die digitale Anzeige der aktuellen Kühlkörpertemperatur sowie die elektronische Multiplikation von Strom und Spannung mit Anzeige der abgegebenen Gleichstromleistung. Die Bedienung der Tasten erzeugt Quittungstöne, die über einen Lautsprecher hörbar sind, der über eine Buchse an der Rückwand auch von außen zugänglich ist.

**KyD Afu 2.0**

**EMVU-Software**

- Windows 95/98/NT-Software zur Erstellung und Archivierung der im Amateurfunkdienst gesetzlich vorgeschriebenen Plausibilitätsklärung
- Preis: 39,90 DM (Vorkasse)
- Bezug: Dr. R.P. Schorn EMV-Beratung und Software Martinusstraße 30 41849 Wassenberg-Steinkirchen Tel. (0 24 32) 93 90 0-9, Fax -8 eMail: [dc5jq@t-online.de](mailto:dc5jq@t-online.de) <http://home.t-online.de/home/dc5jq/>

**KyD Afu 2.0**

Anfang Dezember bringt *Dr. Schorn EMV-Beratung* die neue Version 2.0 von *Keep your Distance (KyD) Afu* auf den Markt, die nun auch unter Windows 98 optimal lauffähig ist. Neu ist u.a. die Möglichkeit zur Berechnung der maximalen Sendeleistung bei Nicht-Einhaltbarkeit des ermittelten Sicherheitsabstandes.



Die Eingabemaske von KyD. 2.0, in der man nun auch mit der Tastatur von Feld zu Feld springen kann.



**Vectronics 584B**

**Multimonitor**

- Meßmöglichkeiten: Kabellänge, Kabelverlust, SWR, Kapazität, Induktivität, Frequenzähler, Impedanz (Z-Magnitude) in  $\Omega$ , Impedanzphase in Grad, Rückflußdämpfung in dB, Reaktanz in  $\Omega$ , Widerstand.
- Preis: 575 DM
- Info und Bezug: CSR, Communication Systems Rosenberg, Marienbader Straße14 A, 61273 Wehrheim, Telefon (0 60 81) 5 93 93 Fax 98 02 71 oder über den Funkfachhandel

Der neue Multi-Monitor 584B von Vectronics

**Multi-Monitor 584 B**

Der weiterentwickelte und jetzt SMD-bestückte Multi-Monitor *584 B* von *Vectronics* besitzt im Gegensatz zu seinem Vorgängermodell eine Reihe neuer Ausstattungsmerkmale, die sich aus dem Einsatz des Microcontrollers ergeben. So kann nunmehr bis zu Frequenzen von 170 MHz neben dem SWR auch der Kabelverlust direkt in dB gemessen werden.

Durch die vielen neuen Meßmöglichkeiten ist auch die Bedienung anspruchsvoller geworden. Das hat den Importeur veranlaßt, ein ausführliches deutsches Handbuch mit vielen Anwendungsbeispielen beizulegen. Als Zubehör gibt es neben einer Schutztasche auch Dippensonden, die den Einsatz als digital anzeigendes Dipmeter ermöglichen.

**Hohlstecker bei Andy**

Nützliches Zubehör sind diverse *Hohlstecker*, die man bei *Andy's Funkladen* bekommen kann. 2 DM kostet beispielsweise eine sonst eher schwer erhältliche Ausführung mit 0,7 mm Innendurchmesser, die man unter anderem für das VX-1 von Yaesu braucht. Für das FT-50 ist ein 1,7-mm-Hohlstecker erforderlich, den es neben anderen Typen selbstredend auch gibt.

Bezug: *Andy's Funkladen*, Admiralstraße 119, 28215 Bremen, Tel. (04 21) 35 30 60, Fax 37 27 14.



Nützliche Kleinigkeiten...

**100-DM-QSL-Bonus-Aktion**

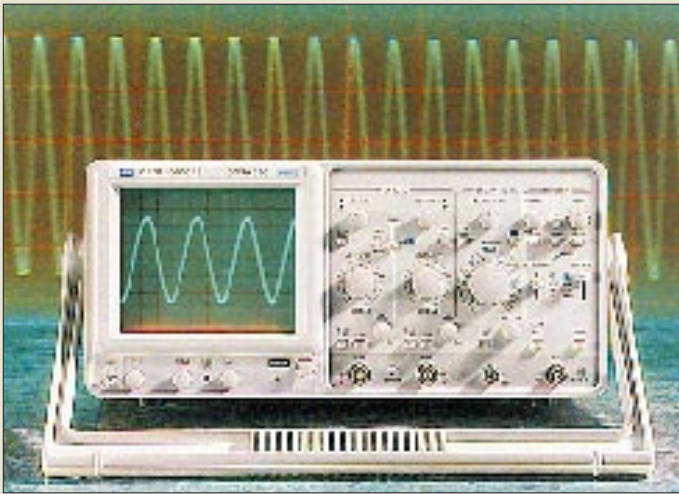
Ab sofort erhalten alle Käufer von KW- und VHF/UHF-Allmode-Transceivern als Zugabe zu ihren neuen Geräten je einen *100-DM-Gutschein* für den Druck von QSL-Karten bei DGØZB. Die bis 31.3.1999 befristete Aktion führt der Theuberger Verlag gemeinsam mit *Alinco*, *Icom (Europe)*, *Kenwood Electronics Deutschland* und *Yaesu Germany* durch.



Die Gutscheine werden bis 31.3.99 ausgegeben und können im ganzen Jahr 1999 bei der Bezahlung einer QSL-Karten-Druckrechnung eingesetzt werden.







### Voltcraft 652

#### Zweikanal-Oszilloskop

Bandbreite: DC bis 50 MHz  
 Bildröhre: 8 cm x 10 cm, Raster beleuchtbar, Focus-Automatik  
 Empfindlichkeit: 1 mV/Div.  
 Anstiegszeit: 7 ns  
 Bestell-Nr. 12 73 70 - 75  
 Preis: 899 DM  
 Bezug und Informationen:  
 Conrad Electronic GmbH  
 Klaus-Conrad-Straße 1  
 92240 Hirschau  
 Tel. (0180) 5 31 21 11  
 Fax (0180) 5 31 21 10  
 www.conrad.de

### 50-MHz-Zweikanal-Oszi

Nach wie vor ist das Oszilloskop das universellste Meßgerät für Labor und Service. Mit dem 50-MHz-Zweikanal-Oszilloskop *Voltcraft 652* von *Conrad Electronic* lassen sich die meisten Meßaufgaben im Elektroniklabor lösen. Auch für fortgeschrittene Hobbyelektroniker ist dieses professionelle Gerät auf Grund seines günstigen Preises geeignet. Besonderheiten des Meßgerätes sind Stabilität der Eingangverstärker, die übersichtliche Anordnung der Bedienelemente und die Focus-Automatik, die eine gleichbleibende Strahlschärfe auch dann gewährleistet, wenn die Helligkeit manuell verändert wird.

### 9-V-Block-Akkus mit Höchstgeschwindigkeit laden

Vorbei die Zeit, als es ewig dauerte, bis ein 9-V-Akkumulator geladen war. Mit dem *Powervpaket speedy 9 V* von *FRIWO-COMPIT* wird ein 9-V-Akku mit einer Kapazität von bis zu 160 mAh in etwa 2 Stunden geladen, egal ob NiCd- oder NiMH-Ausführung. Das mikroprozessorgesteuerte Ladegerät erkennt beim Einlegen des Akkus, ob dieser tiefentladen ist. Bis zu 3 Stunden lang versucht die intelligente Ladeelektronik, den Akku ins Leben zurückzuholen. Dann wird geladen, wobei der Akku dauernd im Ladegerät verbleiben kann, denn *speedy 9 V* schaltet nach der Ladung von selbst auf geladene Erhaltungsladung um.

### speedy 9 V

#### µC-9-V-Ladegerät

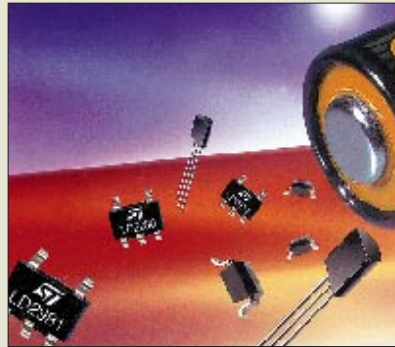
Informationen und Bezug:  
 FRIWO-COMPIT  
 Stromversorgung und  
 Lichttechnik GmbH  
 Von-Liebig-Straße 11  
 48346 Osrbevern  
 Tel. (0 25 32) 9 62 24-0  
 Fax (0 25 32) 9 62 24-20  
 http://www.friwo-compit.de



... und den 9-V-NiMH-Akku mit 150 mAh Kapazität gibt es auch bei FRIWO-COMPIT

### Low-drop-Spannungsregler

Überaus geringen Spannungsabfall weisen die beiden neuen Spannungsreglerfamilien *LD2979* und *LD2980* von *STMicroelectronics* auf. Beide Serien verfügen über eine eingebaute Strombegrenzung, Überhitzungsschutz, logikgesteuerte Shutdown-Schaltungen und sind für Ströme bis 50 mA geeignet. Der Spannungsverlust beträgt 0,2 bzw. 0,12 V, die Ruhestrome bleiben unter 500 bzw. 375 µA, und die Unterdrückung der Eingangsspannung liegt bei typisch 63 dB. Es sind Typen mit 2,85; 3,0; 3,2; 3,3; 3,8 (LD 2980 auch 4,85) und 5,0 V Ausgangsspannung lieferbar – alle im 5poligen SOT23-Gehäuse.



### LD2979, LD2980

#### Low-drop-Spannungsregler

Gehäuse: SOT 23  
 Informationen:  
 STMicroelectronics GmbH,  
 Herr Gromann,  
 Tel. (089) 46006-474,  
 Bretonischer Ring 4,  
 85630 Grasbrunn

Spannungsregler mit Inhibit-Eingang und äußerst geringem Spannungsabfall

### 50-Ω-Abschlußwiderstände 0,25...2 W, DC... 18 GHz

Meßzubehör ist teuer! Daß diese Binsenweisheit nicht unbedingt stimmen muß, belegt die neue Zubehörreihe im HF-Programm von *Kolter Electronic: 50-Ω-Abschlußwiderstände* für verschiedene Frequenzbereiche in Referenzqualität, einsetzbar beispielsweise als Meßnormal in Reflektionsmeßbrücken oder als Präzisionsabschlußwiderstand für HF-Tastköpfe.

Die durchweg mit N-Stecker ausgerüstete Precision-Reihe mit einem typischen VSWR um 1:1,2 über den gesamten Frequenzbereich stammt aus eigener Produktion und ist ab Lager lieferbar. Für allerhöchste Ansprüche bietet *Kolter Electronic* eine High-Precision-Serie für Frequenzen bis 1,5 GHz an, die Rückflußdämpfung liegt hier – je nach Typ – zwischen 20 dB und 50 dB.

Ergänzt wird das Programm durch preiswertere Widerstände mit BNC-Anschluß.

### Abschlüsse

#### 50-Ω-Widerstände

● Informationen und Vertrieb:  
 Kolter Electronic  
 Steinstr. 22, 50374 Erftstadt  
 Tel. (0 22 35) 7 67 07  
 Fax (0 22 35) 7 20 48  
 http://www.kolter.de





Das Titelblatt von Radio-Scanner 4/98. Bezug u.a. über FA-Leserservice, Berliner Straße 69, 13189 Berlin

### Radio-Scanner 4/98

Die neue Ausgabe erscheint am 27. 11. u.a. mit folgenden Beiträgen: Wetterfax-Empfang und Softwaretest JVCOMM32, AE100T-Test, Preisschlagler Icoms Mini-Handscanner IC-R2, BOS-Funk (4): Softwaretest BOS-Control, BOS-Funk – Digital nicht vor 2001, Neues von Inmarsat, Empfangsprobleme bei 930 MHz beseitigen, Mit dem Scanner auf den Spuren der Militärflyer, Miniscanner WS-1000/AX-400/AE-500 für Einsteiger, KW-Test Sangean ATS 606A. *FUNK-PROFI special*: LPD setzt Radarfalle außer Gefecht; Unsichtbar hören mit Induktionsgarnitur; VHF-Empfänger im Ohrhörer, Frequenzzähler von Aceco mit Scanner-Anbindung, TVR 7100 - TV-Empfang mit Icom-Scannern, Lauschangriff: Abhören von GSM-und ISDN-Telefonen u.v.m. *Radio-Scanner 4/98 ist für 9,80 DM auch über den FA-Leserservice zu beziehen.*

### Technica-Katalog, gratis

Elektronik und Technik für Bastler und Profis. Qualitätsartikel zu knallhart kalkulierten Preisen verspricht der Westfalia-Technica-Katalog. Das Besondere: Westfalia bietet den Kunden neben einer 2-Jahres-Langzeitgarantie ein 30tägiges Rückgabe- und Umtauschrecht.

Der Katalog kommt gratis, wenn man ihn bei Westfalia Technica, Industriestraße 1, 58083 Hagen, Tel. (01 80) 5 30 31 32 oder Fax (0 23 31) 35 55 30, anfordert.



### Reichelt-Katalog 1/99

438 Seiten stark ist die erste 1999er Ausgabe des Katalogs von Reichelt-Elektronik. Der ISO 9002-zertifizierte Versandhändler liefert rund 25000 Artikel, darunter auch PC-Komponenten und Speichermodule über deren Tagespreise man sich am besten unter [www.reichelt.de](http://www.reichelt.de) informiert.

Der Katalog kann unter der Hausadresse Elektronikring 1, 26452 Sande, per Fax (0 44 22) 95 51 11 oder via Internet angefordert werden.



### Kurz und knapp

#### Wertcoupons bleiben gültig

Die mit Verfallsdatum 31.12.98 gekennzeichneten Wertcoupons für private Kleinanzeigen im FUNK-AMATEUR bleiben auch nach diesem Termin gültig.

#### Elektronik-Service Dathe wird 10

Im Dezember feiert der weit über das sächsische Bad Lausick hinaus wirkende Funkfachhändler sein 10jähriges Firmenjubiläum.

#### FA-Jahrgangs-CDs

Die Jahrgangs-CD-ROMs 1996 und 1998 befinden sich in der Produk-

tion und können in der 1. Dezemberwoche ausgeliefert werden.

#### Sortiment erweitert

Neu ins vom FA-Leserservice ab Lager lieferbare Bausatzsortiment aufgenommen wurden die in der Zeitschrift »funk« bereits vorgestellten Empfängerbausätze 1253 und 1254 von T-Kit (TenTec).

#### Preissturz bei Büchern

Deutlich billiger sind ab sofort folgende Titel zu haben: Afu-Geräteführer '90 und '92 (je 15 DM) sowie die deutsche Ausgabe von »Where do we go next?« (19 DM) und der englische Titel »VKØIR« (29 DM).



## Psion

Informationen:  
Daimlerstraße 16  
61352 Bad Homburg  
Tel. 0 61 72/6 63-0  
www.psion.com



## Traveling Software

Informationen:  
Goldbergstraße 6  
81479 München  
Tel. 0 89/7 90 97 80  
www.travsoft.com

## Übernahme

Symantec will Quarterdeck, ebenso ein Hersteller von Software-Werkzeugen, für 65 Millionen Dollar übernehmen. Bereits jetzt ist Symantec mit einem Anteil von 34 % Marktführer im Ressort Tools in Deutschland.

## boeder Deutschland

Informationen:  
Industriestraße 30-34  
65760 Eschborn  
Tel. (06196) 9036-186  
Fax (06196) 9036-279  
www.boeder.com

## K7

AMD hat Details seiner kommenden **Prozessorfamilie** vorgestellt. Der **K7** kommuniziert mit anderen Geräten über einen mit 200 MHz getakteten Systembus und wird selbst mit mehr als 500 MHz arbeiten. Ein 128 KB großer L1-Cache beschleunigt Speicherzugriffe. Besonderer Wert wurde auf eine schnelle Gleitkommaeinheit gelegt, ein Bereich, bei dem Intel stets überlegen war. Die superskalare Fließkommasektion stützt sich auf drei Pipelines. Die ersten Modelle sollen im ersten Halbjahr 1999 erscheinen.

## AMD

Informationen:  
Rosenheimer Straße 143b  
81671 München  
Tel. 0 89/45 05 30  
Fax 0 89/40 64 90  
www.amd.com



## Kooperation

Psion und Lotus wollen bei der *Entwicklung von Produkten für Palm-tops* eng zusammenarbeiten. Das erste Ergebnis der Kooperation ist das Programm InSync Pro, das Notes-Datenbanken mit Hilfe des Psion-Organizers Serie 5 abfragen kann. Die Software kostet 200 DM.

## LapLink Pro

Mit *LapLink Professional* hat *Traveling Software* die neue Version seiner *Fernsteuerungssoftware* vorgestellt. LapLink Pro unterstützt den schnellen Datenabgleich über USB-Kabel, mehrere Bildschirme, und Druckerumleitung. Das auf Windows 98 abgestimmte Werkzeug kostet 400 DM.



## PC-Kamera

250 DM kostet die *Digitalkamera PC ChatCam*, die Boeder zusammen mit einer Capture-Karte verkauft. Die Karte überträgt auch Daten zum Beispiel von einem Videorekorder (S-VHS) auf die Festplatte. Die mitgelieferte Software Video-Mail verwandelt solche Schnipsel in Dateien, die sich leicht per Mail versenden lassen – in einer Auflösung von bis zu 352 x 288 Punkten.



Die Kombination ermöglicht Video-Chat, die Verbindung zu Bildtelefonen sowie das gemeinsame Arbeiten an einer Applikation. Im Lieferumfang sind ein Stapel passender Software sowie ein Gutschein für einen Internetzugang enthalten.

## Windows CE

Microsoft hat die *neue Version 2.11 seines Betriebssystems Windows CE* an die Hersteller von *Palmtop-PCs* ausgeliefert. Das an die Mini-Computer angepasste System unterstützt den Universal Serial Bus (USB), sorgt für längere

Lebensdauer der Batterien und schnelleren Datenabgleich mit Desktop-PCs. Power Outlook hilft beim Austausch von E-Mails durch Unterstützung gängiger Standards wie POP3 und IMAP4. Die Pocket-Versionen von Word, Excel und PowerPoint wurden überarbeitet; hinzugekommen sind die Applikationen Access, InkWriter und Voice Recorder.

## Scanner

Als einer der ersten *Flachbettscanner* kann der *TotalScan Express* von *Storm Technology* mit einer parallelen sowie einer USB-Schnittstelle verbunden werden. Das 350 DM teure Gerät liefert digitale Kopien in einer optischen Auflösung von bis zu 600 x 1200 Punkten; die Vorlage darf bis zu 22 x 29,7 cm groß sein.



Per Tastendruck wird der Scan direkt zum Drucker oder Fax geschickt; ein Bildoptimierungsprogramm verringert Unschärfen und schwächt schwarze Flächen ab. Das mitgelieferte Softwarepaket hilft beim Verwalten von Texten, Fotos sowie beim Versenden von Online-Grußkarten per Mail und beim Gestalten von Webseiten. Treiber werden für Windows 95, 98 und NTel. mitgeliefert.

## Handheld

Den neuen *Handheld-PC H-220C* von *LG Electronics* zeichnet ein mit 100 MHz getakteter SH3-Prozessor, ein 8,1" großes STN-Farbdisplay mit 640 x 240 Punkten, eine Notebook-ähnliche Tastatur und ein Eingabestift aus. Das Gerät besitzt ein V.90-Modem (56 kbit/s), einen Monitor-Ausgang, eine Druckerschnittstelle und einen freien PCMCIA-Steckplatz. Der 16 MB große Arbeitsspeicher kann auf 32 MB aufgestockt werden.



## Prüfsiegel



Als einer der ersten Hersteller hat ViewSonic drei Monitormodelle im Angebot, die dem **Prüfsiegel TCO '99** genügen. Die neuen **Spezifikationen der schwedischen Angestellten- und Beamtenorganisation TCO** stellen noch strengere Anforderungen an Ergonomie (wie flimmerfreie Darstellung bei höheren Auflösungen, geringere Reflexionen und elektromagnetische Strahlung) und Umwelt (wie geringerer Energieverbrauch, und reduzierte Verwendung giftiger Stoffe) von Geräten. Zunächst hat ViewSonic seine Bildschirme P817 (21", Lochmaske), PT795 (19", Streifenmaske) sowie PS775 (17", Lochmaske) zertifizieren lassen; weitere Modelle sollen folgen.

## ViewSonic

Informationen:  
Otto-Brenner-Straße 8  
47877 Willich  
Tel. (02154) 9188-0  
Tel. (02154) 9188-10

## Storm Technology

Informationen:  
Tel. 001-650-691-6600 (USA)  
www.stormtech.com

## Kindercomputer

**Ravensburger** ist in den **Markt der Kindercomputer** eingestiegen. Mit zehn Geräten für Kinder zwischen fünf und zehn Jahren will das Unternehmen seine Palette an Lernspielen erweitern. Für einen Teil der Modelle wird ein Tintenstrahldrucker angeboten. Die Geräte wurden in Zusammenarbeit mit Team Concepts, einem der führenden Hersteller für Lerncomputer, entwickelt.

## LG Electronics Deutschland

Informationen:  
Jakob-Kaiser-Straße 12  
47877 Willich  
Tel. (02154) 492-103  
Fax (02154) 428 799  
www.lge.de

# WWW-Tips: Shareware

Dr.-Ing. REINHARD HENNIG

*Nachdem im vergangenen Heft die BC-DXer unter den Internetsurfern auf ihre Kosten gekommen sind, widmen wir uns heute den Computerfreaks. Es ist immer die gleiche Frage: Woher kriege ich neue Software? Eine preisgünstige Alternative zu teurer kommerzieller Software bietet hier das unübersehbar große Angebot auf dem Shareware-Sektor.*

Shareware – das ist nicht etwa zweitklassige Billig-Software, wie manche denken. Ganz im Gegenteil! Sharewareprogramme decken neben allgemeinen Anwendungen vor allem und gerade auch in Nischenbereichen, in denen kommerzielle Angebote fehlen, durchaus professionelle Ansprüche ab.

Beim Prinzip „Shareware“ handelt es sich nicht um eine bestimmte „Art“ von Software, sondern einfach um ein faires Vertriebskonzept. Share bedeutet „teilen“, die Autoren verteilen quasi kostenlos eine Testversion ihrer Programme, die jedermann ausprobieren und auf seine Bedürfnisse hin testen kann. Erst, wenn einem ein Programm gefällt und man es regelmäßig einsetzen möchte, ist der Kaufpreis fällig, die sogenannte „Registrierung“.

## ■ Shareware-FAQ

Wer sich dafür interessiert, Genaueres über Shareware und deren Vertriebsmechanismen zu erfahren, sollte der Internet-Seite <http://www.vgasoft.de/shareware/> einen Besuch abstatten. Hier erfährt man alles über „Public Domain“, „Freeware“ und „Shareware“ – die Pflichtlektüre für alle Shareware-Profis und angehenden Neu-Autoren.



## ■ Software-Center

Unter dem Label „Das deutsche Softwarearchiv“ stellt sich auf <http://www.software-center.ch/> das „Software-Center“ mit seinem Shareware-Angebot vor. Software-Autoren können hier auch ihre neuen Kreationen anmelden und ihre Werke in das Programmangebot aufnehmen lassen. Durch eine sinnvolle Unterteilung der Programmsparten in die Kategorien Business, Entwicklung, Heim und Persönlich, Internet, Multimedia & Design, Schulung &



Edutainment, Spiele, Treiber und Werkzeuge findet man schnell, was man aus der Vielfalt an angebotenen Programmen sucht.

## ■ ZD Net

Der Ziff-Davis Verlag München bietet auf der Website <http://www.zdnet.de/> neben vielen anderen nützlichen Informationen und Downloads Shareware-Autoren die Möglichkeit, ihre Shareware, Freeware oder Demos bei der ZD-Net-Software-Bibliothek anzumelden.



## ■ Shareware-Server

Ebenfalls lohnend ist ein Besuch auf <http://www.shareware.de/>. Hier finden sich viele Sharewareprogramme aus allen Anwendungsbereichen zum Herunterladen. Den



Autoren bietet sich auf diesem Webserver auch eine Plattform zum Erfahrungsaustausch.

## ■ Shareware für den Mac

Doch nicht nur die vielen PC-Freaks werden im Internet auf der Jagd nach aktuellen Software-Schnäppchen fündig. Mit jeder Menge verschiedener Schriften, Spiele und System-Tools werden auf <http://www.access.ch/power/shareware/> auch die Mac-User bedient. Neben Kommunikationsprogrammen, Software für das Disk-/Dateimanagement, Games und Hilfsprogrammen für Grafikanwendungen finden sich in der Sammlung auch Programme zur Organisationshilfe, Soundfiles oder Virens Scanner.



## ■ LEO – Link Everything Online

LEO hält unter [http://www.leo.org/archiv/software/software\\_d.html](http://www.leo.org/archiv/software/software_d.html) ein breit gefächertes Archiv mit u.a. umfangreichen Angeboten an Software, Informationsdiensten und -sammlungen sowie einer Fülle von Links, Dokumenten oder Informationen zum WWW bereit.



Das Angebot beinhaltet ebenfalls Software für unterschiedlichste Betriebssysteme, wie z.B. für den Amiga, Atari, für DOS-, UNIX-, Windows-, Macintosh-, NeXT- oder OS/2-Rechner. Daneben gibt es eine Sammlung von Dokumenten, die ein weites Spektrum von computer- bzw. softwarespezifischen Bereichen betreffen.

## ■ S-A-VE

Die (S)hareware-(A)utoren-(Ve)reinigung SAVE ist im Internet unter <http://www.s-a-ve.com> vertreten. Seit Mai 1996 aktiv, sind ihr zahlreiche namhafte Sharewareautoren beigetreten – ein wichtiger Faktor in der deutschen Sharewareszene.









# Tschechische Expedition durch sechs DXCC-Länder: Pazific '98

SLAVOMIR ZELER – OK1TN, OK-DX-Foundation

Amateurfunk-Expeditionen in den Pazifik, auch europäischer Funkamateure, sind heutzutage durchaus nicht mehr so ungewöhnlich. Aber eine, die aus immerhin sechs DXCC-Ländern insgesamt fast 77 000 Verbindungen herstellte, gehört schon zu den selteneren. Interessant dabei, daß sie auch für die Expeditionäre selbst, zumindest in dieser Dimension, Neuland darstellte.

Dem Projekt Expedition Pazific '98 kamen die Erfahrungen von Aktivitäten gleich nach der Gründung der OKDX-Foundation 1994 zugute. Die erste führte zu einer Zeit nach Albanien, in der es dort relativ ruhig war. Hanzelka und Zikmund arbeiteten aus dem amateurfunkmäßig seltenen Land als erste Tschechen unter ZA9A mit einem zuvor nicht eingesetzten Präfix.

Dem schloß sich der Besuch von Südafrika (ZS6) mit einem kurzen Abstecher nach Lesotho (7P8) sowie Swaziland (3DA0) an. Es folgten Tests und Antennenbau in Polen (SP), eine Contestteilnahme von Pantelleria (IH9) sowie eine erfolgreiche internationale Expedition nach Tunesien, wo unter 3V8BB fast 13 000 Verbindungen zustande kamen. Zum Team der Tunesien-Expedition gehörten auch die ersten Frauen, die aus diesem Land gesendet haben: Ruth, IT9BSZ, und Renata, OK1GB.

Danach richteten sich die Blicke auf Exotischeres – eine Expedition in den für uns Europäer sehr anziehenden Pazifik. Hinsichtlich der mit solch einer Aktion verbundenen Kosten haben wir den potentiellen Sponsoren geduldig erklärt, wie wichtig die Angelegenheit ist. Letztlich erhielten wir durch Alcatel-Czech, von ihrer Orientierung mit unserem Hobby verwandt, finanzielle Unterstützung.

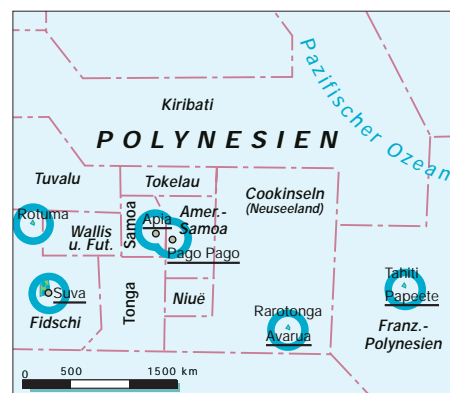
Wir mußten nun die Routen erforschen, per Telefon, Fax- und Internetverbindungen den Transport und die Übernachtungen sicherstellen, uns verschiedenen durchaus

nicht sehr angenehmen Impfungen unterziehen, alle möglichen Kosten ermitteln und optimieren. Etwa Mitte des Jahres hatten wir über unseren Reiseweg ziemlich konkrete Vorstellungen und erhielten aus Fidschi die ersten Genehmigungen, 3D2KT und 3D2TN.

Dieser erste größere Erfolg gab Mut und Kraft, uns um die edleren Inseln zu bemühen. Bei Abschluß der Vorbereitungen fehlten leider noch etliche Informationen, und so entschieden wir uns, die ganze Expedition zum „Forschungsunternehmen“ zu erklären – um möglichst viele Hinweise für die nächste Expedition zu raren Inseln zu erlangen. Unser Vorhaben sah schließlich Tahiti (FO), Westsamoa (5W), Tonga (A3), die Süd Cooks (ZK1), Fidschi (3D2), Rotuma (3D2/R), und falls es die Zeit und die finanziellen Mittel erlauben würden, auch noch Amerikanisch Samoa (KH8) vor. Anschließend unternahmen wir konkrete Schritte, um Visa, Lizenzen usw. zu beschaffen.

## ■ Kalifornischer Zwischenstopp

Der 18.2.98 wurde zu unserem Tag „T“ deklariert. An diesem Tag startete dann auch das erste tschechische Amateurfunk-Pazifik-Team mit den Operatoren Vratislav J. Vaverka, OK1KT, Vaclav Dusanek, OK1VD, und mir, Slavomir Zeler, OK1TN, auf der vorgesehenen Route USA, Los Angeles – Tahiti – Südcook – Fidschi – Tonga – Westsamoa – Amerikanisch-Samoa.

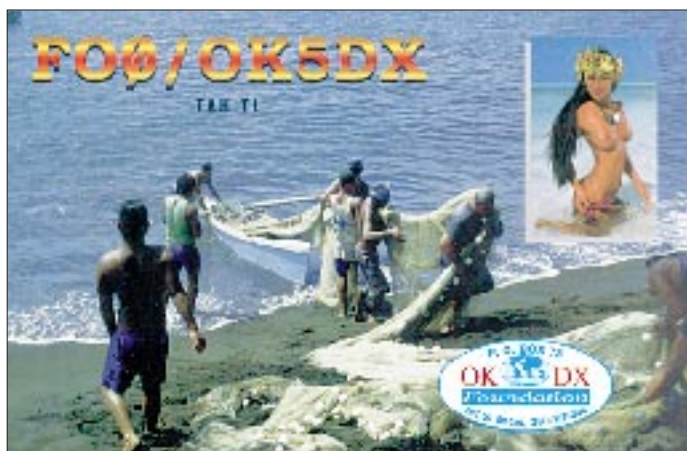


Die erste Pause in Kalifornien nutzten wir zur Akklimatisierung. In Los Angeles nahm uns Hank, KN6DL, in Empfang und half uns, eine Linearendstufe auszuleihen und die bekannten Orte wie Hollywood und Beverly Hills zu besichtigen. Dann statteten wir seinem persönlichen Amateurfunkmuseum einen Besuch ab. Die Sammlung umfaßt etliche Unikate, allesamt funktionsfähig und mit ihren kompletten technischen Dokumentationen versehen, unserer Schätzung nach wertvoller als sein großes Haus. Nach dem Besuch eines Amateurfunkshops, wo wir etliche Dollar ließen, nahmen wir die Einladung zum Meeting des südkalifornischen Klubs an. Es war in der Zeit des Triumphes unserer Eishockeymannschaft; und nicht nur deshalb gab es immer Gesprächsstoff. Der Klubpräsident wünschte uns viel Glück für die Expedition und viele Verbindungen.

## ■ Tahiti

Nach zwei angenehmen Tagen flogen wir in das Land, wo viele Geschäfte nach dem Maler benannt sind, der auf seinen Bildern die Schönheit der Frauen und der Natur Tahitis einfing.

Wir stellten unseren bzw. dem Rufzeichen unserer Stiftung den Landespräfix voran und funkten unter FO0/OK... Vier Tage Funkbetrieb erbrachten trotz begrenzter Leistung zunächst 3800 Verbindungen. Wir filmten erste Bilder des wunderschönen Ozeans, die Palmen und das Abfischen der



Ortsfischer einschließlich des Verspeisens des rohen Fanges. Bevor es uns gelang, etwas vom französischen Geld auszugeben, mußten wir die provisorische Windantenne schon wieder herunternehmen. Aus Papeete winkten wir bald darauf den Fischern, die gerade zum Nachtfischfang aufs Meer hinaus führen, zum Abschied.

### ■ Südcook, IOTA OC-083

Nach einigen Stunden Fluges mit der Air New Zealand landeten wir in Rarotonga auf Südcook. Durch diesen für uns exotischen Ort bummelten wir früh bei Sonnenaufgang, sammelten die ersten Meeresschnecken und genossen die Atmosphäre des Pazifiks. Dabei fanden wir es interessant und dennoch sehr seltsam, daß sich am Ufer des Pazifiks, gleich neben einer Kanone und dem Friedhof aus dem zweiten Weltkrieg ein Restaurant befand, in dem das Nachtleben mit allem, was dazu gehört, lärmte.



Das Hotel-Restaurant Rapae, Domizil von ZK1KTT und ZK1TNN

ZK1TNN bei der Montage der Beach Antennas auf Aitutaki

Nach einigen Wartestunden begannen wir damit, in Verhandlungen bezüglich des Gewichts unseres Gepäcks für den Transport nach Aitutaki in der Inselgruppe Südcook zu treten. Und die ist für das IOTA-Diplom eine echte Perle. Nach Begleichung der Gebühren für das Übergewicht stiegen wir ins Flugzeug, diesmal ohne Stewardessen und Verpflegung, aber mit der Anweisung, elektronische Geräte auszuschalten.

Die ungefähr 3000 m Flughöhe führten uns die Schönheit des Pazifiks aus dieser besonders vorteilhaften Perspektive eindrucksvoll vor, mit den weißen Wolken als Quelle allen Trinkwassers. Die ersten Fotos aus der Vogelperspektive waren geschossen, und wir überlegten, wie es auf Aitutaki aussehen wird, ob sich in Richtung Europa etwa ein Berg befindet und wohl ständig stabile 220 V verfügbar wären.

Auf der Insel wurden wir erst einmal *nicht* von halbnackten Tänzerinnen begrüßt – schade! Wir stiegen in den klimatisierten Minibus, der uns ins Hotel Rapae brachte, das für den Aufenthalt dort inklusive Shack

und Küche zu unserem Zuhause werden sollte.

Nach der Antenneninstallation begannen wir sofort mit dem Funkbetrieb. Später packten wir weitere Technik aus und rüsteten die Station auf, die nun aus zwei Transceivern bestand, die sich bei der passenden Bandkombination auch gleichzeitig nutzen ließen.

Obwohl das Interesse an ZK1KTT und ZK1TNN immens war, gelang es uns doch erst am zweiten Tag, die Aufmerksamkeit der europäischen Stationen auf uns zu lenken. Es gab nämlich einen Richtfehler bei den Antennen, und auch die Ausbreitungsbedingungen waren nicht ideal. Trotzdem kamen schließlich ein paar tausend Europa-Verbindungen zustande.

Wenn uns auch nach der Landung keine Tänzerinnen begrüßt hatten, entschädigte uns an einem Abend im Hotel Rapae ein Fest mit einem landestypischen Essen, bei



dem wir uns nun doch an einer unvergeßlichen Darbietung polynesischer Tänzerinnen erfreuen konnten.

Nach acht Tagen und 8900 auf Datenträger verewigten Verbindungen ging es auf dem gleichen Weg, wiederum mit zusätzlichen Gebühren wegen Übergewicht, zurück nach Rarotonga. Ein paar Stunden später waren wir danach schon weiter im Flugzeug zum Umsteigepunkt Nada auf Fidschi unterwegs. Dort war die Luftfeuchtigkeit so hoch, daß wir nicht einmal baden mußten.

### ■ Tonga kontra Tschechien

Als am nächsten Morgen die Fluggesellschaftsbüros wieder öffneten, versuchten wir, unsere Reisepässe das DXCC-Land Tonga fit zu machen. Obwohl wir dem Ortsbüroangestellten hoch und heilig versicherten, daß in unserem Land nicht mehr der Kommunismus herrscht, fruchteten alle Bemühungen nichts.

Trotz der sehr diplomatisch geführten Verhandlungen gelang es nicht, die Visa zu erhalten, so daß die Rufzeichen A35KT und A35TN diesmal nicht im Äther erschienen. Nach dieser Enttäuschung entschieden wir uns, statt dessen nach Westsamoa zu fliegen, um dort länger zu bleiben, als eigentlich geplant.

### ■ Westsamoa

In Westsamoa Hauptstadt Apia kamen wir in der Nacht an und stellten während der etwa 35 km langen Taxifahrt mit Freude fest, daß der Fahrer zumindest wußte, daß einmal eine Tschechoslowakei existiert(e). Er versprach uns für den nächsten Tag Hilfe bei der Suche nach einem passenden Aufbauort für unsere Antennen. Doch sahen wir ihn danach leider nicht wieder; das Versprechen gehörte wohl zum Geschäftsgebaren.

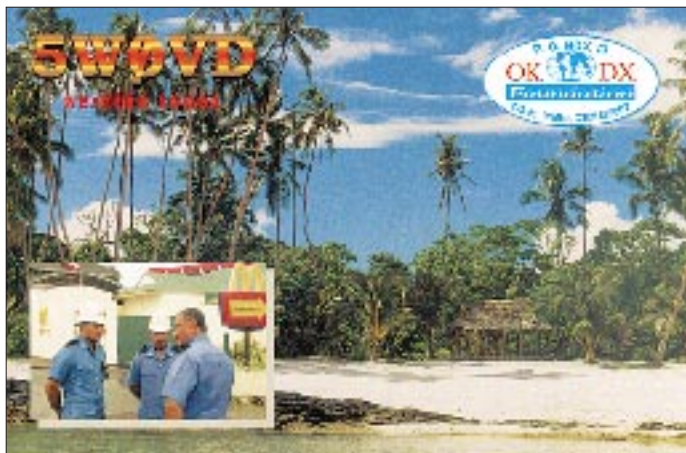
Im Hotel mit dem exotischen Namen Kitano Tusitala hatten wir zwar Übernachtungen reserviert, unserem ursprünglichen Plan entsprechend jedoch erst für die folgende Woche. Nach einem Blick auf unsere müden Körper bekamen wir aber dennoch eine Unterkunft. Am darauffolgenden Morgen bemühten wir nach vergeblichem Warten auf unseren Taxifahrer einen anderen, der ebenso große Schwierigkeiten mit der Stadtorientierung hatte wie wir.

Unser Hauptanliegen war selbstverständlich, ein preiswerteres Hotel mit Platz für unsere Antennen und den Funkbetrieb zu finden. Nach stundenlanger Fahrt und Besichtigung einiger Hotels akzeptierten wir schließlich den höheren Preis für das ursprüngliche Hotel, öffneten unsere Zauberkiste und begannen, die Antennen aufzubauen. Nach wenigen Stunden stellte dann 5W0VD die ersten Verbindungen her.

Das Interesse an unseren Rufzeichen, wir arbeiteten auch noch unter 5W0SZ und 5W0VV, war extrem groß; deshalb nutzten wir jede Möglichkeit und konnten nach einigen Experimenten mit verschiedenen Kombinationen von Bändern und Antennen wiederum gleichzeitig mit beiden Anlagen arbeiten. Von Westsamoa ließ sich auch die Morgen- und Nachtöffnung nach Europa maximal nutzen.

Der nächste Tag brachte eine Verbindung mit einem ortsansässigen Funkamateur, der





auch gleich eine Einladung ins Kitano Tusitala erhielt. Durch Erfahrungen vergangener Zeiten verunsichert, überlegten wir, ob wir die Ortsgesetze nicht verletzt hätten, alle Dokumente in Ordnung, alle Genehmigungen vorhanden wären usw. Ein paar Stunden später besuchte uns Perry, 5W0PC, in Begleitung seiner Kinder. Erst dachten wir, er könnte irgendein Kontrolleur sein, stellte sich dann aber als Englischlehrer amerikanischer Abstammung, auf Hawaii lebend, und schon lange an der hiesigen Schule wirkend, vor – ein Funkamateur ganz nach unseren Vorstellungen. Seine Einladung zu einem Ausflug verschaffte uns die Möglichkeit, alles Interessante auf der Insel zu besichtigen und nicht nur das Hotel.

An einem der drei Samstage, die wir dort verbrachten, nahm uns Perry zur anderen Seite der Insel mit. Dort befindet sich ein herrlicher Sandstrand, wo wir uns den ganzen Vormittag beim Baden im glasklaren Wasser vergnügten sowie das wunderschöne und bunte Leben unter der Oberfläche beobachteten. Danach stiegen wir zum Gipfel über Apia auf, auf dem der Schriftsteller Livingstone zum ewigen Schlaf gebracht wurde. Der Aufstieg beanspruchte uns bis an die Grenze unserer physischen Kräfte, so daß wir, oben angekommen, konstatieren mußten, daß die physische Seite wohl leider nicht zu unseren stärksten gehört. Nach den unum-

gänglichen Fotos ging es schnell zurück zu unserer Anlage, die man ja erfreulicherweise zumeist im Sitzen bedient.

### ■ Amerikanisch-Samoa

Der nächste Freund auf dem Band war Don Barclay, Amerikaner, der als Dispatcher der Flugabteilung auf Amerikanisch-Samoa in Pago-Pago arbeitet. Don ist zur Zeit der einzige aktive Funkamateur aus diesem seltenen Land. Während einer Kurzwellenverbindung vereinbarten wir schon für den nächsten Tag einen Besuch. Es wurde aber der dritte Tag, weil der Flug, für den wir die bezahlten Tickets hatten, wegen eines technischen Fehlers nicht stattfinden konnte.

Don, KH8/N5OLS, holte uns von dem kleinen Flughafen ab und lud uns in sein Haus ein. Bei dem Kaffee, den seine nette Frau zubereitete, planten wir das Programm für die Stunden, die wir auf Amerikanisch-Samoa gemeinsam verbringen konnten.

Nach der Inselbesichtigung und einem Mittagessen europäischen Stils sendeten wir ein paar Stunden unter dem exotischen Rufzeichen AH8K. Unser Besuch bewies dabei einmal mehr, daß die Seltenheit des Rufzeichens dem Interesse und der Menge der rufenden Stationen entspricht.

Nach der Rückkehr beklagten wir uns bei etwas vertrauteren Gesprächen ein bißchen über die kurze Sendezeit. Don lud uns darauf noch einmal für ein paar Tage ein.

Wir nahmen die Einladung für zwei Tage dankend an und wiederholten den nicht einmal eine Stunde währenden Flug. Unser zweiter Besuch ließ sich amateurfunkspezifischer an, und innerhalb von 35 Stunden konnten wir dabei 3029 Verbindungen verbuchen. In den Pausen, in denen wir uns an der Station abwechselten, lernten wir Dons zweites Hobby kennen – das Sammeln von Muscheln und anderen Meeresbewohnern.

Don versicherte uns übrigens, daß man das Wasser aus der Leitung direkt trinken könne, was in dieser Gegend wirklich ausgesprochen selten ist. Das Brot allerdings schmeckte nicht so gut wie bei uns, das tschechische ist nun mal das allerbeste auf der ganzen Welt (wer widerspricht da?). Der Thunfisch hingegen war ausgezeichnet und ziemlich preiswert. Mit der Videokamera haben wir noch die wohl einzigartigen Funkverbindungen zwischen Amerika und Westsamoa in tschechischer Sprache aufgezeichnet.

Wir flogen zufrieden und mit der Gewißheit zurück, einen neuen Freund und damit auch ein weiteres Mitglied der OKDXF gewonnen zu haben. Nach der Rückkehr setzten wir in Westsamoa den Funkbetrieb bis zum Endstand von 23 151 Verbindungen fort.

### ■ Fidschi und Rotuma

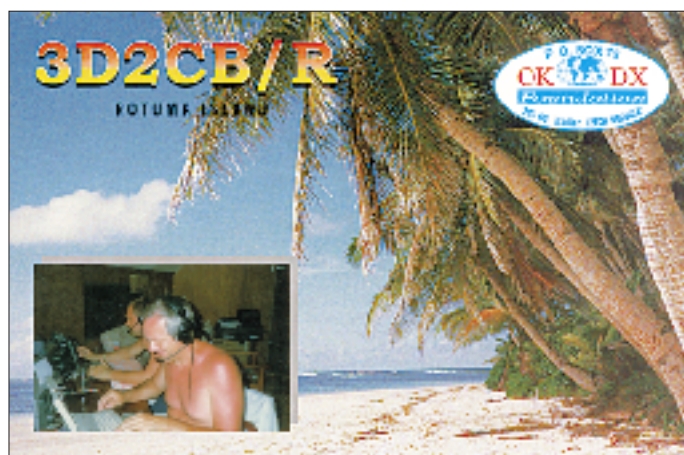
Nachdem wir danach auf Fidschi angekommen waren, suchten wir erneut nach einer Unterkunft, diesmal sogar in zwei Hotels, weil unsere Kollegen einen Tag nach uns ankommen sollten. Das Eintreffen von Karel Matouaek, OK1CF, und Milan Voborník, OK1DWC, zeichneten wir mit der Videokamera auf, nicht jedoch ihr vergebliches Bemühen, die Sendeanlage wiederzubekommen. Das gelang erst nach dem Besuch der Hauptstadt Suva zwecks Erwerb der Lizenz. Das darauffolgende Wochenende nahm gemeinsamer Contestbetrieb unter 3D2-Rufzeichen in Anspruch.

Während der ersten Tage nach der Ankunft von OK1CF und OK1DWC organisierten



Das Team besuchte auch Don, KH8/N5OLS, auf Amerikanisch-Samoa.





wir noch ihren Besuch auf Rotuma – unter den besuchten Inseln die absolute Rarität, weil es dort keinen ortsansässigen Funkamateurliebt. Rotuma ist etwa 600 km von der Hauptstadt entfernt und gehört geographisch zu Fidschi.

Nach Verlängerung der Visa, Reservierung der Flugscheine, Buchung des Hotels und Sicherstellung der wichtigsten Informationen ging es nur noch um den Typ und Menge der Technik, die bei Überschreiten des 20-kg-Limits transportiert werden könnte.

### ■ Tschechien und der Rest der Welt

Dank des Entgegenkommens der Hotelbesitzerin Nandi Bay konnten wir den Rest der Anlage in der Gepäckaufbewahrung kostenlos unterstellen. Sie, englischer Abstammung, später in Australien lebend, hatte eine Partnerin aus Tschechien, Frau Schulz – deshalb konnte sie auch richtige Knödel kochen. Wie ist die Welt doch klein!

Diese Lady überließ uns bereitwillig ihre Terrasse und den Balkon für unseren Antennenbau und half uns noch in anderen Situationen, z.B. beim Bezahlen des Taxis – durch Kenntnis des realen Preises haben wir

viel Geld sparen können. Mit Freude nutzen wir auch den Hotel-Internetanschluß, nicht nur zum Versenden von Informationen für tschechische und ausländische Medien, sondern auch für unsere Verwandten, die nicht unbedingt zu den großen Amateurfunkfans zu zählen sind.

Zu den selbstverständlichen Fragen überall auf der Welt gehören solche der Art: „Wie geht es? Woher kommst Du?“ Wenn wir auf diese Fragen „aus der Tschechischen Republik“ antworteten, wußte kaum jemand, was das bedeutet, und wir mußten den Terminus Tschechoslowakei benutzen. Häufig erwies es sich außerdem als sehr verzwickelt, die Lage unseres Landes zu beschreiben.

So mußten wir erklären, daß Tschechien nicht in Amerika liegt, daß wir nicht Russisch sprechen und anderes mehr. Leider sagte nicht einmal der jüngste Triumph unserer Eishockeyspieler den Polynesiern etwas – wahrscheinlich deshalb, weil der Pazifik nur ganz selten zufriert und Eishockey dort nicht so populär ist. Unerwartet schwierig zu erklären war auch, daß auf den internationalen Dokumenten auf Tschechisch „Reisepaß“ und nicht Passport geschrieben steht.

Von unseren Kollegen haben wir uns am internationalen Flughafen Nada auf Fidschi verabschiedet und ihnen einen guten Flug gewünscht. Für sie ging es nach Rotuma, für uns in die Heimat, nach Europa, nach Tschechien, nach Prag, nach Hradec, nach Bradlec.

### ■ Rückkehr

In London stiegen wir dabei in ein Flugzeug, das denselben Landeskennzeichen führte, den wir Funkamateure benutzen. Die Stewardessen waren nicht so nett, wie wir es bis dahin gewohnt waren. Wir lasen wieder tschechische Zeitungen und stellten fest, daß die Krone nicht 1:1 zur D-Mark steht. Unsere Politiker dazu: „Kein Kommentar!“

Am Prager Flughafen gab es zwar keine Musik zur Begrüßung, nicht einmal ein Sportminister war gekommen – dafür er-

warteten uns jedoch unsere Nächsten. Nach der Rück-Akklimatisierung und Einnahme des besten Essens auf der ganzen Welt ergab sich bald darauf die Möglichkeit, auf Tschechisch mit Rotuma zu reden, weil unsere Freunde planmäßig mit dem Funkbetrieb auf dem seltenen Rotuma begonnen hatten.



Gute Grund-Leitfähigkeit verbessert den Antennenwirkungsgrad, hier für 5W0VD & Co. in Apia. Fotos: OK1TN

Nun können wir uns auf die nächste, diesmal kompliziertere Kombination besuchter Länder freuen. Wir sind froh, daß wir mit dem Löwen im Staatswappen auf der Brust fahren werden, daß die Tschechische Republik Passports ausgeben wird und nicht Reisepässe, daß unsere Krone im Kurs zur D-Mark günstiger stehen wird, doch in erster Linie, daß wir durch den Amateurfunk neue Freunde bekommen werden.

Großer Dank gebührt allen Funkamateuren, die mit uns gearbeitet haben, unseren Familien, Sponsoren und überhaupt allen guten Menschen, denn es gibt noch immer viele davon überall auf der Welt. Die Logs sind unter <http://www.sica.cz/ok2paa/okdxl/search.html> einsehbar, der OKDXC hat die Homepage <http://web.telecom.cz/zach/okdx.htm>.

### QSO-Verteilung bei Pazifik '98

Rufzeichen	OP	QSOs	Rufz.
3D2CB	OK1CF	5454	4228
3D2KT	OK1KT	6320	4571
3D2TN	OK1TN	6359	4724
3D2WC	OK1DWC	7608	5769
3D2CB/R	OK1CF	7162	4683
3D2WC/R	OK1DWC	4702	3394
5W0SZ	OK1TN	8828	5935
5W0VD	OK1VD	4700	3722
5W0VV	OK1KT	9471	6190
FO0/OK1KT	OK1KT	810	704
FO0/OK1TN	OK1TN	947	831
FO0/OK1VD	OK1VD	419	397
FO0/OK5DX	KT,TN,VD	1245	1070
AH8K	OK1TN	1612	1470
KH8/KF4MIW	OK1KT	1417	1300
KH8/WP2AIH	OK1TN	89	88
ZK1KTT	OK1KT	4823	3397
ZK1TNN	OK1TN	4800	3587
<b>Summe</b>		<b>76916</b>	<b>56029</b>



# Wie kommt das CE-Zeichen auf das Gerät?

HARALD TRAPP

Ingenieurbüro für Industrieelektronik und EMV-Meßtechnik

Seit 1996 müssen alle elektrischen Geräte das CE-Zeichen tragen, mit dem der Hersteller oder der Importeur bescheinigt, daß das Gerät die Grenzwerte für Störfestigkeit und Störaussendung, bewertet nach den gültigen harmonisierten Normen, nicht überschreitet.

Nachfolgende Betrachtungen zur elektromagnetischen Verträglichkeit (EMV) aus der Sicht des „In-Verkehr-Bringers“ und des „Betreibers/Anwenders“ zeigen, wie diese Forderung erfüllt wird.

Was sich im ersten Moment so kompliziert anhört, ist in der Praxis eigentlich ganz einfach, denn das EMV-Gesetz gibt darüber Auskunft, was unter Hersteller, In-Verkehr-Bringer, Anlage und Gerät zu verstehen ist.

## ■ Pflichten klar umrissen

Es ist z.B. nicht derjenige der Hersteller, der industriell oder in kleiner Stückzahl Leiterplatten lötet und ein Gerät zusammenstellt, sondern derjenige, der für die Entwicklung des Gerätes verantwortlich zeichnet. Wird ein Gerät importiert, ist der Importeur der verantwortliche In-Verkehr-Bringer und hat für die elektromagnetische Verträglichkeit geradezustehen.



Blick in die Absorberhalle eines Prüflabors. Im Vordergrund die bikonische Antenne HK 116 von Rohde & Schwarz, im Hintergrund ein Prüfling (EUT = Equipment Under Test) sowie ein isotroper Feldstärkensenor mit optischer Schnittstelle

Stammt ein derartiges Gerät aus einem EG-Land, gelten auch hier die harmonisierten Normen, und der Hersteller muß in seinem Land nach den selben Grenzwerten die Konformität seiner Geräte zum EMVG bestätigen. Beim Import eines Produkts aus einem Drittland, in dem die harmonisierten Normen nicht gelten, obliegt die Verantwortung allein dem Importeur, der durch Anbringung des CE-Zeichens die Konformität zum EMVG und ab dem 1.1.97 auch die Konformität zur Niederspannungsrichtlinie nachweist.

## ■ Zusätzliche Kosten

Für den Hersteller oder Importeur laufen also zusätzliche Kosten für die Prüfungen und evtl. notwendigen Entstörungen auf. Er

muß kalkulatorisch den Zusatzaufwand für die elektromagnetische Verträglichkeit auf den Verkaufspreis seines Produkts umlegen. Handelt es sich bei dem Produkt um ein „hochpreisiges“ und in großer Stückzahl hergestelltes Seriengerät, spielt das für den Verbraucher keine große Rolle.

Ganz anders sieht es jedoch bei günstigst kalkulierten und in Kleinserie hergestellten Elektrokleingeräten aus. Wird ein derartiges Produkt mit einer Auflage von z. B. 120 Stück/Jahr zu einem Preis von 300 DM angeboten, so sind für die EMV-Prüfung etwa 50 bis 80 DM/Stück zusätzlich zu veranschlagen. Ein solcher Preisaufschlag bedeutet für den Hersteller einen erheblichen Wettbewerbsnachteil, wenn Konkurrenz-

produkte diese Prüfung nicht aufweisen und dadurch günstiger angeboten werden.

## ■ Begriffe

Mit **Störfestigkeit** bezeichnet man die Fähigkeit, die ein Gerät haben muß, um in einer Umgebung mit einem gewissen Störpegel noch einwandfrei arbeiten zu können.

Unter **Störaussendung** hingegen versteht man die Störungen, die von dem Gerät erzeugt werden und andere Systeme beeinträchtigen können.

Es gibt keine einheitlichen Grenzwerte für alle Geräte, die man mit Strom betreiben kann. Dies mag zunächst verwirrend erscheinen, ist aber durchaus sinnvoll, denn ein Gerät, das für den Einsatzbereich

„Kleingewerbe/Haushalt“ vorgesehen ist, muß nicht so störfest sein, daß es auch in einer industriellen Umgebung einwandfrei arbeitet. Gleichzeitig sind bei einem Gerät, das im Haushalt betrieben wird, aber die Anforderungen hinsichtlich der Störaussendung schärfer, da es sich hier ja um einen recht „sauberen“ Anwendungsbereich handelt, der zudem nicht zusätzlich belastet werden soll.

Ein PC für den Einsatz im Haushalt bzw. Kleingewerbe muß z.B. die Störgrenzwerte nach der Produktnorm EN 55022, Klasse B, einhalten und die Störfestigkeit nach EN 50082-1 erfüllen. Haushalt/Kleingewerbe bedeutet, daß an dasselbe Versorgungsnetz keine Schwerindustrie geschaltet ist. Im Haushalt/Kleingewerbe ist die Störbeeinflussung gering, so daß die Anforderungen hinsichtlich der Störfestigkeit für den PC auch viel geringer ausfallen können. Da im Haushaltsbereich jedoch viele empfindliche Geräte (Hörrundfunk, Fernsehen) zu finden sind, bedeutet das gleichzeitig viel höhere Anforderungen an ihn hinsichtlich der Störaussendung als im Industriebereich.

Wer kennt nicht die störenden Geräusche des in unmittelbarer Nähe eines Rundfunkempfängers betriebenen PC. Auch eine Funkuhr versagt neben dem Computer oft ihren Dienst, da der vom PC generierte Störnebel alle Nutzsignale überdeckt. Auch Funkamateure, die schwache Signale empfangen wollen, sind die Leidtragenden.

Neben dieser unschönen Eigenschaft sollte der PC aber auch nicht abstürzen, wenn nebenan eine Leuchtstofflampe zugeschaltet wird. Da die Anforderungen der Störfestigkeit im Haushaltsbereich jedoch nicht so hoch sind und vielleicht die zugeschaltete Leuchte nicht den Anforderungen der Produktnorm EN 55015 genügt, treten solche Effekte immer wieder auf.

Verursacht der neu erworbene Computer nun keine Rundfunk- oder Fernsehstörungen, kann sich das nach dem Anschließen eines Zusatzgeräts an den PC jedoch ändern.

In diesem Falle ist entweder das Zusatzgerät schuld, oder es handelt sich vielleicht doch nicht um einen so guten PC, wie angenommen. Die Produktnorm für IT (Informationstechnische Geräte), zu der auch der Computer gehört, sagt nämlich aus, daß für eine Konformitätsprüfung (Grundlage für die Konformitätserklärung) auch an alle Schnittstellen Anschlußkabel adaptiert werden müssen. Sie sind dabei so zu verlegen, daß eine „möglichst große Abstrahlung zu erwarten ist“.

Ein PC, der die Grenzwerte ohne Anschlußkabel einhält, kann restlos versagen, wenn man ihn *mit* Anschlußkabeln prüft. Die Länge der Kabel spielt ebenfalls eine Rolle;

daher hat der Hersteller die Möglichkeit, die minimale Betriebsqualität in der Bedienungsanleitung festzulegen. So muß aus der Bedienungsanleitung klar hervorgehen, daß ein Gerät z.B. nur mit einem Anschlußkabel von 1 m Länge betrieben werden bzw. nur ein bestimmtes Steckernetzgerät zum Einsatz kommen darf.

Von CE-konformen Geräten kann der Nutzer also erwarten, daß sie keine Störungen hervorrufen und auch nicht gestört werden und er von Unannehmlichkeiten bewahrt bleibt, die sich ggf. aus dem Betrieb nicht zugelassener Geräte ergeben (s. z.B. FA-Postbox 11/98).

### ■ Zusätzliche Komponenten

Anwender von Elektrokleingeräten müssen sich häufig mit dem Problem herumschlagen, daß es für den Betrieb mit einem Steckernetzgerät ausgelegt ist, aber ohne ausgeliefert werden. Hier macht es sich der Hersteller ein wenig zu leicht, so daß der Schuß mitunter nach hinten losgehen kann – wenn sich nämlich herausstellt, daß ein beigelegtes Netzgerät die EMV-Eigenschaften derart verschlechtert, daß die Grenzwerte nicht mehr eingehalten werden. Für einen Konformitätstest muß man das Gerät selbstverständlich mit einem Steckernetzgerät betreiben, und das ist dann als Bestandteil der Konformitätsprüfung im Prüfbericht aufgeführt.

Beim PC kennt man die gleiche Misere bei z.B. nachträglich eingebauten Einsteckkarten oder am Beispiel der Computermaus. Beide Zusatzteile sind nicht eigenständig betreibbar. Wenn diese Geräte mit einem CE-Kennzeichen versehen sind, bestätigt die Konformitätserklärung, daß diese Systeme in Verbindung mit *einem bestimmten* Rechnertyp die Grenzwerte eingehalten haben. Das erklärt auch, warum Computermäuse an manchem PC stören können, obwohl sie ein CE-Kennzeichen tragen.

### ■ Hersteller/Importeur verantwortlich

Der geneigte Leser mag nun schlußfolgern, daß „CE und EMV“ Unsinn sind und man sich doch nicht darauf verlassen kann. Weit gefehlt: Es obliegt nun dem Hersteller, sein Produkt so verträglich zu machen, daß es auch mit verschiedenen „schlechten Umgebungen“ noch die Grenzwerte einhält.

Am Beispiel des erwähnten gesondert erworbenen Steckernetzgeräts kann eine Konformitätsprüfung vom Hersteller so vorgesehen werden, daß bei der Prüfung eine Auswahl handelsüblicher Geräte zum Einsatz kommt, wobei sie von ihren Leistungsdaten her genau dokumentiert werden. Soll die Auslieferung des Elektrokleingerätes aber ausschließlich ohne Stecker-

netzgerät erfolgen, muß der Hersteller in jedem Fall das vom Betreiber einzusetzende Steckernetzgerät dahingehend definieren, daß damit das EMV-Verhalten seines Produktes nicht schlechter ausfällt, als mit dem Steckernetzgerät, das bei der Konformitätsprüfung herangezogen wurde.

### ■ Schlußfolgerungen

Grundsätzlich sollte (darf) der Nutzer nur solche Produkte kaufen, die mit einem CE-Zeichen versehen sind und aus deren Produktbeschreibung die Konformitätserklärung hervorgeht. Liegt dem Produkt keine Konformitätserklärung bei und kann sie auch auf Anfrage nicht herbeigeschafft werden, sind Zweifel wohl angebracht.



Der Eingangsbereich der 8 m x 5 m x 4 m messenden Absorberhalle. Am rechten Türrahmen die Senderfernsteuerung, die bei Prüfbetrieb die Hochfrequenz beim Öffnen der Tür abschaltet. Weiter rechts das Anschlußpanel mit Kabelzuführung zum Verstärkerraum.

▶  
Meß- und Prüfmittel für die Funkstörfeldstärke und zur Erzeugung von HF-Feldern für Störfestigkeitsprüfungen

Bei Low-Cost-Geräten ist eine gesunde Skepsis angemessen, ob eine Konformitätsprüfung überhaupt durchgeführt wurde. Hier kann man nämlich die Katze im Sack kaufen und zu Hause böse Überraschungen erleben. Es erscheint verständlich, daß jemand möglichst viel sparen möchte und deshalb zum preisgünstigeren Produkt greift, „da es ja auch alles kann“. Das nützt aber wenig, wenn eine zu große Störstrahlung später den praktischen Einsatz in Frage stellt.

Ganz sichergehen kann man bei einem Produkt, bei dem Käufer auf Verlangen Einblick in den Prüfbericht gewährt wird

(wie es mittlerweile bei einigen Computerherstellern möglich ist).

Hat man sich nun trotzdem für ein Low-Cost-Produkt entschieden, und das Gerät stört derartig, daß ein Betreiber nicht möglich ist, führt der Käufer vielleicht die Entstörmaßnahmen durch, die eigentlich in den Verantwortungsbereich des Herstellers fallen würden. Üblicherweise dürfte der Käufer aber das Produkt zurückgeben und nun doch zu dem teureren CE-Gerät greifen.

### ■ Störungsabhilfen

Möchte der Anwender das Low-Cost-Produkt aus bestimmten Gründen aber doch z.B. im Hobbybereich einsetzen, wird er das Gehäuse wahrscheinlich zunächst innen mit einem EMV-Lack ausspritzen. Das ist oft von wenig Erfolg gekrönt, da so an den kritischen Verbindungsstellen kein vernünftiger HF-Übergang entsteht. Dazu gehört nämlich eine großflächige HF-Erdung, die sich von einer Schutzleitererdung dahingehend unterscheidet, daß ein einfacher Draht selten ausreicht.

Lüftungsöffnungen können je nach Größe wie Schlitzantennen wirken, wobei man diesen Effekt durch Abkleben mit leitenden Kupferbändern (natürlich auf leitendem Untergrund) schnell herausfinden kann. Im Handel gibt es Wabengittervorsätze

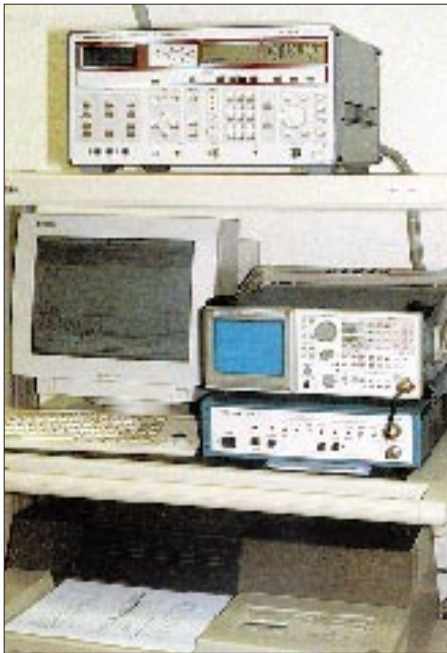


für Lüfter, die bis zu einer bestimmten Grenzfrequenz durch die Länge der Wabe wie ein Schirm wirken.

Störabstrahlungen über die Kabel lassen sich in den Griff bekommen, wenn man mehrere Windungen durch einen Ferritring führt. Sogenannte Schnappferrite haben meist geringere Dämpfungseigenschaften als vier oder fünf Windungen durch einen größeren Ring.

Als letzte Alternative bleibt ein erhöhter Abstand zwischen Störquelle und gestörtem Gerät, wobei der positive Effekt (Feldstärke nimmt über die Entfernung sehr schnell ab) ggf. dadurch nicht zur Wirkung





Meßplatz für die Funkstörfeldstärke. Das Gerät oben ist ein Funkstörempfänger von Rohde & Schwarz für den Frequenzbereich 20 bis 1000 MHz. Der PC in der Mitte verwendet die Steuersoftware für Feldstärkeprüfungen von R & S (Ansteuerung der Komponenten per IEEE-Bus); daneben der Spektrumanalyzer von Tektronix mit Preselektor für den Frequenzbereich 9 kHz bis 1,8 MHz. Unten ein Plotter mit IEEE-Schnittstelle zur Protokollierung der Meßreihen

kommt, daß nun die Strahlung von der (verlängerten) Kabelverbindung ausgehen kann. Hier hilft dann nur viel Probieren und Kaufen von abgeschirmten Kabeln, abgeschirmten Steckerhauben, Ferritringen, Kupferlack usw., was das günstige Gerät nun plötzlich sehr teuer machen kann.

#### ■ Was kann der Hersteller tun?

Zunächst bietet der Hersteller bei Einhaltung der Grenzwerte ein hochwertiges Produkt an, das beim Käufer hinsichtlich der Störstrahlung und -festigkeit keinen Ärger verursachen wird. Ein Markenhersteller dürfte hier sicherlich keinen Kompromiß eingehen, da er einen Namen zu verlieren hat. Kleinere Produzenten mit bis zehn Mitarbeitern, die vielleicht hobbymäßig ein Produkt kreieren und vertreiben, müssen sich darüber im klaren sein, daß für sie dieselbe Gesetzgebung wie für die „Großen“ gilt. Durch großzügiges Bemessen von Masseflächen auf der Leiterplatte, zusätzliche Blockkondensatoren und vielleicht auch ein Netzfilter hat man die EMV noch nicht unbedingt im Griff. Vielfach sind es ungeschickte Leitungsführung, fehlende Masseanbindung und/oder ein schlechtes Gehäusekonzept, die die Eigenschaften des Gerätes beeinträchtigen. Eine Übersichtsmessung, am besten während der Entwicklungsphase, macht Gerätemängel schnell

sichtbar. Auf dieser Entwicklungsstufe sind Entstörmaßnahmen noch mit dem geringsten Aufwand durchführbar. Steht das Gerät schon als Prototyp bereit, wird es gewiß viel aufwendiger, wenn die Übersichtsmessung (vor der eigentlichen Konformitätsprüfung) ergibt, daß er die EMV-Forderungen bei weitem nicht erfüllt. Auch die Entscheidung, ein Metallgehäuse zu verwenden, bringt bisweilen die Angelegenheit nicht unter Kontrolle, sofern es nicht auch über geeignete Kontaktierungsmechanismen verfügt (s.o.) oder wenn Fehler bei der Kabelzuführung vorliegen.

Ein gutes Prüflabor zeichnet sich dadurch aus, daß es vor der eigentlichen Meßreihe zunächst einmal ein Beratungsgespräch abhält und in einer ersten Übersichtsmessung *zum Festpreis* die wichtigsten Geräteeigenschaften prüft. Seltener angeboten wird die Möglichkeit, das Prüflabor stundenweise ohne Prüfenieur zu belegen, was selbstverständlich nur bei qualifiziertem eigenen Personal etwas bringt.

Die Qualifizierung läßt sich aber auch im Rahmen eines Beratungsgesprächs auf der Grundlage einfacherer Geräte (wie ESD und Burst-Generator) erreichen. Der Entwickler kann sein Gerät dann selbständig und kostengünstig entstören, und es ist erstaunlich, mit wie wenig Aufwand man bei rechtzeitiger Überprüfung des Geräteverhaltens manchmal auskommt.

#### ■ Leichtfertigkeit kann teuer werden

Die Hersteller-Einstellung „es wird schon nichts passieren“ kann fatale Folgen haben – wenn auch mitunter die Chance, für eine Überprüfung ausgewählt zu werden, recht gering ist.



Hochfrequenzverstärker für den Bereich 10 kHz bis 1000 MHz mit einer garantierten Ausgangsleistung von 100 W an jeder Last und bei jedem Stehwellenverhältnis ohne Reduzierung oder Abschaltung der Ausgangsleistung  
Fotos: Autor

Gefeit davor ist jedoch kein Hersteller! Eine Überprüfung durch die RegTP (vormals BAPT) kann durch zufällige Auswahl oder aber auch durch Anschwärzung seitens eines Konkurrenten (der vielleicht sein Produkt hat prüfen lassen) oder auch durch Störfälle bei Käufern bzw. Kunden zustandekommen.

Mir sind zahlreiche Überprüfungen durch das damalige BAPT bei unterschiedlicher Vorgehensweise bekannt. Zum einen kann der Hersteller aufgefordert werden, ein Prüfmuster bereitzustellen, andererseits ist eine Entnahme aus dem Handel (gegen Beleg) möglich, ohne daß man den Hersteller darüber informiert.

Nach derzeitigem Kenntnisstand überprüfte das bisherige BAPT zunächst die Störausstrahlung, in Zukunft soll auch die Störfestigkeit überprüft werden. Weiter sind Formfehler in der Konformitätserklärung bekannt geworden, wobei die für sie herangezogenen Normen nicht zu dem Produkt paßten.

Das EMVG hält für Verstöße einen Bußgeldkatalog bereit, der meines Wissens bisher allerdings noch nicht bis zur Obergrenze ausgeschöpft wurde.

#### ■ Kosten einer Konformitätserklärung

Die Kosten einer Konformitätsprüfung hängen selbstverständlich wesentlich vom Produkt und den damit zusammenhängenden Teilprüfungen ab. Gibt es verschiedene Betriebszustände, die eine unterschiedliche Störemission erwarten lassen, sind alle diese Zustände zu prüfen. Außerdem kann der Prüfling natürlich nur in seiner Betriebsumgebung getestet werden, was dann zusätzlichen Aufwand für den Prüfaufbau erfordert.

Letztlich kann der Hersteller festlegen, daß sein Gerät über die normativen Grenzwerte hinaus um ein bestimmtes Maß „besser“ sein soll. Dementsprechend variieren die Kostensätze für Konformitätsprüfungen, und die wenigsten Labs bieten diese Prüfungen zum Festpreis an.

Besteht ein Prüfling den Konformitätstest nicht, ist außerdem eine Entstörung notwendig, die wiederum einen erneuten vollständigen Konformitätstest nach sich zieht, was die Kosten vervielfacht. Stundensätze für das Prüflabor variieren je nach Prüf- und Meßmitteln von etwa 250 DM bis 450 DM/ Stunde zzgl. Prüfenieur. Dementsprechend können die Preise für den einzelnen Konformitätstest leicht von 2000 DM bis über 8000 DM ansteigen.

Eine faire Vorgehensweise ist hingegen ein Konformitätstest zum Festpreis, der dem Hersteller eine zuverlässige Kalkulationsgrundlage bietet. Zu klären wäre auch, ob ein kostengünstiger Übersichtstest und ggf. die Laborüberlassung möglich sind.

# Herzschrittmacher-Regulierung im Rückzug

Dr. SIEGFRIED VIGOUREUX – DF4MR

In der 48. Sitzung des Komitees K 764 der DKE in Frankfurt/Main am 14. und 15.10.98 wurden die Feldstärke-Grenzwerte für Personen mit Herzschrittmachern abschließend genehmigt und der „Gelbdruck“ des Entwurfs E DIN VDE 0848 Teil 3-1 freigegeben. Es scheint nur eine Frage der Zeit zu sein, bis von Herzschrittmacher-Grenzwerten nicht mehr gesprochen werden muß.

Bereits am 30.6.98 hat der stellvertretende DARC-Vorsitzende Jochen Hindrichs, DK9KCX, in seiner „Vorstandsinfo“ die neuen HSM-Grenzwerte bekanntgegeben. Sie waren in der 47. Sitzung von K 764 im April 98 beschlossen und zum „Gelbdruck“ freigegeben worden. Kurze Zeit danach gingen noch etliche schriftliche Widersprüche ein. Sie wurden alle in der 48. Sitzung behandelt und abgelehnt. Nun tritt der Druckauftrag wieder in Kraft. Mit dem Erscheinen der gelben Druckschrift (Entwurf) ist in etwa zwei Monaten zu rechnen.

Im Zuge der Veröffentlichung der Amtsblatt-Verfügung 306/97 wurden von vielen Betroffenen sofort Proteste wegen der Verwendung der alten, überholten HSM-Grenzwerte aus dem schon zurückgezogenen Entwurf E DIN VDE 0848, Teil 2 von 1991, laut. Unter diesem massiven Druck, auch durch den RTA, sagte die RegTP, Mainz, zu, die Vfg. 306/97 zu novellieren, sobald neue Werte im Druck niedergelegt sind.

Zur Verdeutlichung der fünf zur Debatte stehenden Grenzwertvarianten sind die Kurven in den beiden Diagrammen dargestellt. Die schwarzen Kurven zeigen den Stand von 1991, die blauen stellen den jetzt zum Druck freigegebenen Stand dar.

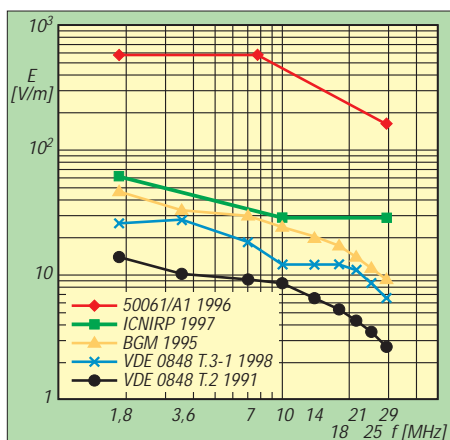
Unabhängig vom aktuellen Geschehen hat das Bundesministerium für Gesundheit (BGM) schon 1995 die Überzeugung geäußert, daß E DIN VDE 0848 T. 2 zu streng

ist und mindestens um 10 dB aufgeweitet werden sollte. Das BGM hat damals noch im DKE mitgearbeitet, sich mit einer Stimme allerdings nicht durchgesetzt. Die gelben Kurven zeigen eine Anhebung gegenüber den schwarzen um 10 dB.

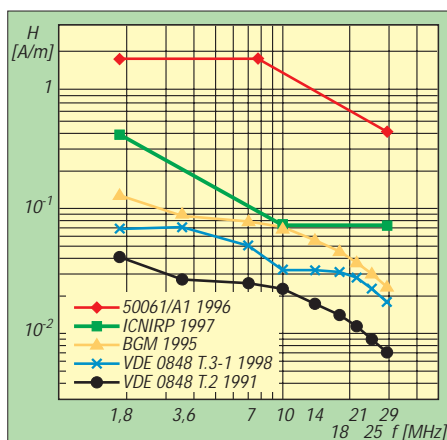
Wir sehen, daß wir uns schrittweise den grünen Kurven nähern, die die Grenzwerte für das „allgemeine Volk“ darstellen, wie sie in den ICNIRP-Guidelines von 1997 niedergelegt sind. Sie sind auch in der Vfg. 306/97 für den Bereich 3 kHz bis 10 MHz und in der 26. BImSchV von 12/96 für den Bereich 10 MHz bis 300 GHz angezogen.

Nun stellt sich die Frage, wo sich die Arbeit des DKE niederschlägt. Man sucht vergebens. Das hat folgende Gründe: Das deutsche Komitee hat vom europäischen Normungsgremium CENELEC eine „Stillhalteweisung“ bekommen. Das bedeutet, daß das nationale Gremium keine Normen mit Grenzwerten eigenständig entwickeln darf. Das Unterfangen, die alten Norm-Entwürfe 0848 zu renovieren, hat also kein Mandat der CENELEC.

Andererseits gilt ein Auftrag der Bundesregierung, Grenzwerte, u.a. für die Rechtsprechung, zur Verfügung zu stellen. Gleichzeitig hat sie angeordnet, daß DKE keine Grenzwerte mehr selbst entwickeln darf, sondern sich auf international anerkannte Werte zu stützen hat. Im HSM-Fall gibt es jedoch keine europäischen Bezugsnormen.



Die nach verschiedenen Normen festgelegten Grenzwerte der elektrischen Feldstärke eines elektromagnetischen Feldes für die Kurzwellen-Amateurfunkbänder



Die nach verschiedenen Normen festgelegten Grenzwerte der magnetischen Feldstärke eines elektromagnetischen Feldes für die Kurzwellen-Amateurfunkbänder

Die europäische HSM-Qualitätsnorm EN 50061 A1, 1996, ist eine Gerätenorm und kann in einer Personenschutznorm höchstens angezogen werden, siehe rote Kurven. Das ist im europäischen Normenwerk auch der Fall. Die ENV 50166-2 verweist in der Präambel auf die HSM-Geräte-Norm EN 50061 A1 für den Fall von Personen mit HSM in elektromagnetischen Feldern.

In Deutschland gibt es als einzigem Land in Europa Herzschrittmacher-Grenzwerte. Man fragt sich, wie eventuelle Patienten damit geschützt werden sollen. Andererseits arbeiten viele ...zigtausend Funkamateure seit Jahren ganz in der relativen Nähe ihrer eigenen Sendeantennen, allerdings im Vergleich mit Rundfunksendern nur sehr kurzzeitig und mit Kleinstleistungen, ohne daß je eine Beeinflussung bekannt geworden ist.

1993 gab es eine Umfrageaktion bei DARC-Mitgliedern; von den etwa 60 funkenden HSM-Trägern konnte keiner ein Ereignis melden. Ein einziger hat in der CQ DL in einem Leserbrief von seinem äußerst erfolgreichen „Selbstversuch“ berichtet [1].

Wenn man das sehr hohe Qualitätsniveau der jetzigen HSM berücksichtigt, wie es in der Norm EN 50061 A1 niedergelegt ist und wie sowohl Hersteller als auch amtliche Prüfstellen seit 1988 die Qualität der Geräte hochhalten, erscheint es nur angebracht, die Regulierung endlich zu vereinfachen und das Kapitel HSM-Grenzwerte abzuschließen. Wir haben bereits 1996 auf diesen Tatbestand hingewiesen, ihn veröffentlicht [2] und ihn im Normungsgremium und beim damaligen Fachministerium vorgetragen, bisher ohne Wirkung.

Zehn Monate nach der Veröffentlichung der Vfg. 306/97 steht nun die erste Anpassung der HSM-Grenzwerte an – wann wird wohl die nächste erfolgen? Die betroffenen Anwender müssen sich nur beständig dafür einsetzen. Vermutlich sind wir nach einer gewissen Zeit den „Herzschrittmacher-Spuk“ in Deutschland los. Die Nachbarländer schauen dabei interessiert zu.

Seit 1988 dauern die besonders intensiven Bemühungen um eine exzellente Qualität des medizinischen Hilfsgerätes Herzschrittmacher an. Der nüchterne Betrachter stellt fest, daß ein HSM-Patient sich heute wie ein normaler gesunder Bürger bewegen und verhalten kann. Die Regulierungs- und Normungs-Gremien in Deutschland sollten aufhören, die Bundesbürger mit überzogenen Richtlinien zu bevormunden und zu verunsichern. Die Sonderbehandlung von HSM-Patienten sollte endlich ein Ende haben.

## Literatur

- [1] Löbbbecke, H. v.: Feldstärken im Haus einer Amateurfunkstation, CQ DL 64 (1993), H. 4, S. 253
- [2] Vigoureux, S., DF4MR: Herzschrittmacher Qualitätsnorm und Amateurfunk, CQ DL 67 (1996), H. 96, S. 434



## Moderne Handscanner im Vergleich: Höchstleistung im Handformat – Alincos DJ-X10 und Icoms IC-R10

ULRICH FLECHTNER

Vor noch nicht allzu langer Zeit boten Scanner lediglich ein bis drei auf BOS-Bereiche beschränkte Empfangsbereiche, als Modulationsart meist nur Schmalband-FM, ergänzt um knappe zehn Speicherplätze und das Ganze bei schlechter Bedienbarkeit.

Heutigen Geräten wird erheblich mehr abverlangt: Sie müssen klein, chic und komfortabel zu bedienen sein, die Ausstattung umfaßt einen Frequenzbereich von Mittelwelle bis in den Gigahertzbereich, zu den Modulationsarten FM und AM gesellen sich noch Breitband-FM, SSB und CW, von Speicherplätzen, Suchlaufmodi und Bedienkomfort ganz zu schweigen.



Alinco DJ-X10 (l.) und Icom IC-R10 im Größenvergleich

Typische Vertreter der neuen komfortablen Scannergeneration sind u.a. die Modelle DJ-X10 von Alinco und IC-R10 von Icom, von zwei Herstellern also, die bereits auf umfangreiche Erfahrungen mit Amateurfunkgeräten und Scannern zurückgreifen können. Herausgekommen sind zwei kleine, leichte Alleskönner von etwa ähnlichen Abmessungen und vergleichbarer Masse.

Der Empfangsbereich des IC-R10 reicht von Mittelwelle (500 kHz) bis 1,3 GHz, der des DJ-X10 sogar von Langwelle (100 kHz) bis etwa 2 GHz. Und da beide Geräte sowohl Schmal- als auch Breitband-FM, AM, SSB in beiden Seitenbandlagen und CW (Morsezeichen) demodulieren können, steht dem Hörgenuß in einem so gewaltigen Frequenzspektrum auch nichts im Weg, es sei denn,

es werden digitale Verfahren (D-, E-Mobiltelefonnetze) oder Verschlüsselungen (Behörden) eingesetzt.

Zur „Verwaltung“ des Frequenzbereichs stehen auf Gruppen (Bänke) verteilte Speicherplätze in mehr als ausreichender Anzahl (etwa 1200 beim DJ-X10 bzw. 1000 beim IC-R10) zur Verfügung, jeweils mit einem Namen versehen und ergänzt durch umfangreiche Suchlauffunktionen.

### ■ Ansichtssache: Äußeres

Elegant mattschwarz hat Alinco seinen Handscanner gestaltet, mit abgerundeten Kanten, abgedeckten Anschlußbuchsen, gummierten Druckknöpfen, einem grün schimmernden Display und einer eben solchen Beleuchtung, die auf Knopfdruck das Display wie auch die Tastatur auf der Vorderseite beleuchtet. Oben wird auf eine BNC-Buchse eine kurze Antenne aufgesteckt, an Klinkenbuchsen lassen sich hier auch ein Ohrhörer bzw. ein Cloning-Kabel anschließen; letzteres dient zur Datenübertragung zu einem anderen Gerät bzw. von oder zum PC. An einer seitlichen Buchse läßt sich ferner ein handelsübliches Steckernetzteil o.ä. anschließen.

Der im Lieferumfang befindliche 4,8-V/700-mAh-Akkupack wird rückseitig unten aufgeschoben und mittels eines kleinen Standladers im Bedarfsfall wieder nachgeladen. Als Bedienelemente gibt es einen einzigen Drehknopf für Abstimmung oder Auswahl und Einstellung bestimmter Funktionen, der Rest geschieht über Tasten; selbst für Lautstärke und Rauschsperrung sind an der linken Seite jeweils Wipptasten vorgesehen, die Einstellung erscheint im Display. Das ist zwar unüblich, aber aufgrund überwiegend seltener Nutzung bei zugleich einfacher Bedienung durchaus kein Nachteil.

Das Gerät von Icom ist dunkelgrau strukturiert bei ebenfalls gerundeter Kantenfüh-

rung. Auf der Vorderseite findet sich wiederum eine Vielzahl von Tasten, dazu noch ein hellgraues Display. Links gibt es nur noch eine Zweitfunktionstaste. Auf der Oberseite befindet sich ebenfalls eine BNC-Buchse für eine mitgelieferte Kurzantenne, ferner eine Klinkenbuchse, die sowohl als NF-Ausgang (Ohrhörer-Anschluß) als auch als Cloning-Anschluß dient. Die rechte Seite bietet zwei Anschlußbuchsen zur Stromversorgung sowie als CI-V-Anschluß.

Über dieses Icom-typische Ausstattungsmerkmal kann ein daran angeschlossener Computer die Steuerung übernehmen, aufgrund des langjährigen Bestehens dieser Norm existieren zu diesem Zweck bereits etliche Programme.

Die interne Stromversorgung übernehmen vier Mignonzellen (wahlweise Akkumulatoren oder Alkali-Mangan-Zellen) in einem Batteriefach. Akkus können durch entsprechende Einstellung eines in ihm versteckten Schalters über die Stromversorgungsbuchse geladen werden, während für Alkali-Mangan-Batterien eine externe Stromversorgung folgenlos bleibt, die korrekte Schaltereinstellung einmal vorausgesetzt. Ein passender Steckerlader gehört zum Lieferumfang.

Neben dem Hauptabstimmknopf zieren die Oberseite noch „echte“, axial angeordnete Drehknöpfe für Lautstärke und Rauschsperrung, wobei eine besondere Taste für das Ein- und Ausschalten des Lautstärkepotentiometers schont.

### ■ Grundfunktionen

Beide Geräte lassen sich per orangefarbiger Power-Taste ein- und ausschalten. Das Display zeigt dann zunächst eine Einschaltmeldung (ALINCO WIDE BAND RECEIVER bzw. Presented by ICOM), um dann die aktuelle Frequenz, dazu ggf. noch eine S-Meter-Anzeige und diverse Betriebszustände anzuzeigen. Die Displays können also Ziffern, Buchstaben und Sonderzeichen darstellen und sind zudem bedingt grafikfähig. Das DJ-X10 kann auf drei Zeilen bis zu 36 Zeichen anzeigen; das zweizeilige Display des IC-R10 stellt je bis zu 24 Zeichen dar.

#### DJ-X10

Alinco hat die Tasten gut gruppiert: Auf der linken Seite finden sich in einer Reihe



Display des DJ-X10 mit der Scope-Darstellung



Beim DJ-X10 erfolgt die Einstellung von Lautstärke und Rauschsperr über Wipptasten.

Zweitfunktions-, Monitor- (öffnet kurzzeitig die Rauschsperr), Spektrumsdarstellungs- und Beleuchtungstaste, auf der Vorderseite über dem Display hingegen drei Tasten für die drei grundsätzlichen Bedienmodi:

Die Taste VFO schaltet in den VFO-Modus, in dem sich beliebig Frequenzen und Modulationsarten einstellen, verändern und im eingestellten Abstimmraster auch suchen lassen. Als Besonderheit gibt es zwei VFOs, mit A und B bezeichnet, deren Frequenzen jeweils in der zweiten und dritten Zeile erscheinen; empfangen lässt sich aber jeweils nur die mit Großbuchstaben in der zweiten Zeile dargestellte Frequenz, die andere liegt quasi in Wartestellung, lässt sich aber jederzeit durch Druck auf die VFO-Taste mit der ersten vertauschen. Das hat den Vorteil, daß man so ausprobieren kann, ob ein Sender auf einer anderen Frequenz besser empfangbar ist bzw. die Modulationsart ändern oder den Suchlauf starten kann, ohne erst wieder mühsam die originalen Daten eingeben zu müssen.

Die Frequenzeingabe gelingt recht bequem direkt über die Tastatur frei von jedem Abstimmraster, oder daran gebunden durch Drehen des Hauptabstimmknopfs bzw. mit den Up/Down-Tasten (hier zusammen mit der Zweitfunktionstaste auch in 1- bzw. 10-MHz-Schritten).

Das Abstimmraster lässt sich über die Zweitfunktion Step im Menü im Bereich 50 Hz bis 500 kHz variieren. Die Auto-Funktion soll das erleichtern, indem sie in Abhängigkeit vom eingestellten Frequenzbereich die passende Schrittweite zuordnet. Das funktioniert etwa in den Kurzwellen-Amateurfunk- bzw. Rundfunkbändern usw., aber leider nicht überall. Nils fände hier im 4-m-BOS-Bereich beispielsweise ein ideales Raster für den Empfang von UKW-Rundfunksendern des OIRT-Bereichs vor, jedoch nicht für die in Deutschland dort sendenden Funkdienste, für sie müßte er die Schrittweite von Hand einstellen.

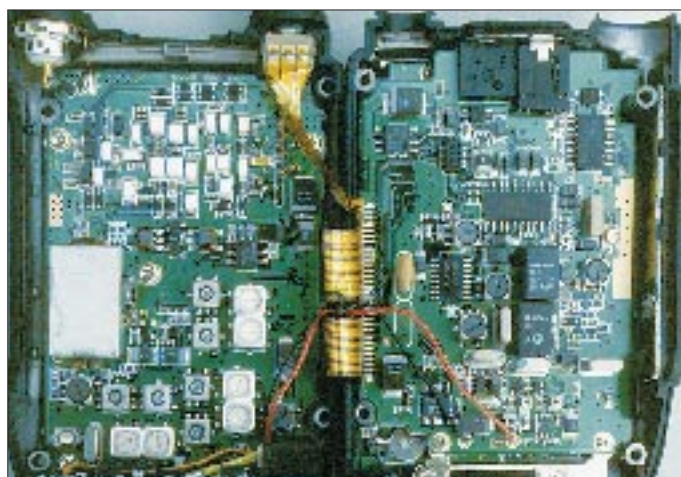
Entsprechendes gilt für die Modulationsarteneinstellung per Mode, die ebenfalls per Menü erfolgt und über einen Automatikmodus verfügt. Er schaltet von 76 bis 108 MHz auf Breitband-FM, wechselt aber auch klammheimlich im 80-m-Amateurfunkband ab 3,575 MHz von LSB auf USB. Folge: Der Automatik-Modus bleibt (von wenigen Ausnahmen abgesehen) erst einmal ausgeschaltet!

Stellen wir nun eine belegte Frequenz ein, erscheint in der ersten Displayzeile neben Lautstärke-Balken- und Modulationsarteneinstellung eine bis zu siebenstufige S-Meter-Anzeige in Form fein abgestufter Balken. Mit einem Untermenü auf der Zweitfunktion Clock läßt sich als Komfortfunktion die Uhrzeit einblenden, was das S-Meter auf einen einzelnen, mehr oder minder hohen Balken schrumpfen läßt. Mit dieser Uhr läßt sich der Scanner auch zu einstellbaren Zeiten ein- und ausschalten.

man hier denn doch schon einmal die Anleitung.

Das Einstellen eigener Bereiche wird über die Zweitfunktion von PMS (per Menü) wieder mustergültig unterstützt. Schließlich lassen sich noch je Scanbereich bis zu 50 Frequenzen programmieren, die der Suchlauf dann überspringt. Vom Suchlauf gefundene Frequenzen können automatisch (nach Einstellung im Menü) in die Bank C9 abgelegt werden, maximal also 40.

Bleibt als dritter Grundmodus der über die Taste MR erreichbare Speichermodus mit den schon erwähnten 1200 Speicherplätzen. Jeder dieser Speicher enthält nicht nur die Frequenzangabe und Modulationsart, sondern auch auf Wunsch einen Namen, eine Markierung für das Ausnehmen vom Suchlauf (Skip) sowie für den Abschwächer (ATT), der bei zu großem Signalpegel Störungen reduziert.



Innenansicht des aufgeklappten DJ-X10

Und ein Druck auf die seitliche S(ea)rch-Taste ruft in dieser Zeile die Spektrumsdarstellung auf, die per Menü (Taste länger drücken!) umfangreich konfigurierbar, die Belegung eines ganzen Frequenzbereichs um die aktuelle Frequenz herum als unterschiedlich hohe „Balken“ darstellt. Da diesen Empfangsteil voll in Anspruch nimmt, bleibt der Empfänger dabei stumm. Noch ein Bonbon: In der Zweitfunktion fährt die Up- oder Downtaste automatisch die nächste belegte Frequenz an.

Zweite der drei Grundmodi ist der (über die PMS- bzw. Punkt-Taste, gefolgt von einer der Zifferntasten 0 bis 9 erreichbare) sogenannte Programm-Suchlauf. Hier stehen etwa 20 vorprogrammierte, aber nach eigenem Gutdünken änderbare Frequenzbereiche zur Verfügung, die man gezielt scannen kann, z.B. diverse Rundfunk-, Fernseh-, Amateurfunk-, Flugfunk-, oder ähnliche Bereiche. Sie sind durch Start- und Endfrequenz, Frequenzraster sowie Modulationsart definiert und lassen sich ferner mit einem Namen versehen. Für die Programmierung braucht

Die Speicher sind in 30 Gruppen bzw. Bänke zu 40 Plätzen aufgeteilt, jeweils zehn Gruppen lassen sich mittels der Zifferntasten 0 bis 9 aufrufen und sind wiederum in die drei Übergruppen A bis C unterteilt, die sich mit der „-Taste auswählen lassen. Auch die Gruppen können einen Namen erhalten, beispielsweise „UKW-RdF“; so lassen sich gezielt und ordentlich gleichartige Empfangsfrequenzen hintereinander ablegen. Und wenn deren 40 Speicher nicht ausreichen, lassen sich mittels umfangreicher Editierfunktionen auch mehrere Bänke verknüpfen. Komplet heißt ein Speicherplatz beispielsweise „B7 19“.

### IC-R10

Bei Icoms IC-R10 gibt es links nur die Zweitfunktionstaste; für die anderen Funktionen genügen die Tasten auf der Vorderseite. Wichtig ist dabei die V/M-Taste, die von einer VFO-Frequenz zum Speichermodus und zurück schaltet. Auch hier läßt sich im VFO-Modus eine Frequenz mittels Tastatur oder Abstimmknopf einstellen;



Up/Down-Tasten sucht man aber vergeblich.

Dafür ist die Einstellung der Modulationsart wesentlich einfacher: Die Taste Mode schaltet der Reihe nach die Modulationsarten durch; das Ergebnis ist jeweils unmittelbar hörbar. Dieselbe Taste bietet in der Zweitfunktion verschiedene Abstimmraster von 100 Hz bis 100 kHz an (eines davon beliebig definierbar!), die man per Abstimmknopf auswählen kann. Hier wie auch bei den Modulationsarten entfällt zunächst jeglicher Automatikmodus, der sich allerdings mittels optionaler PC-Software selbst erstellen läßt, und zwar für bis zu 15 Bereiche; fraglos eine Spezialität für Experten.

Auch eine Spektrumsdarstellung (BScope) gibt es, die zwar den Empfang nicht unterbricht, dafür aber nur bei Schmalband-FM wirkt und lediglich fünf Frequenzen höher und niedriger in grober Grafik zeigt. Dazu gesellt sich die Signavi-Funktion, die während des Suchlaufstops bereits wieder Ausschau nach neuen Signalen innerhalb der nächsten 100 kHz halten soll.



Icoms IC-R10 bietet noch echte Drehsteller für Lautstärke und Rauschsperr.

Die Zweitfunktion Prog-S führt zum Programmsuchlauf. Hier lassen sich, von 00 bis 19 nummeriert und einfach per Abstimmknopf auswählbar, 20 Bänder schalten.

Ein Schmankerl ist die Zweitfunktion AMWS, die in einem der Programm-Suchlaufbänder gefundene Frequenzen automatisch (unter Löschung alter Inhalte) in der Speicherbank Q ablegt; das geht auf Knopfdruck und bedarf daher keiner weiteren Erläuterung...

Hilfreich ist dabei die auf Knopfdruck schaltbare VSC-Funktion, quasi eine Erweiterung der Rauschsperr, die nur auf modulierte Empfangssignale reagiert und somit das Abspeichern lästiger Störungen vermei-

det. Interessante Frequenzen sollte man aus der Speicherbank Q in sicherere Speicherbänke (A bis P) retten, was durch einfaches Kopieren geschieht: Speicher aufrufen, Zweitfunktion V/M drücken und neue Bank mit neuem Kanal eingeben. Fertig! Damit lassen sich zwar keine kompletten Bänke kopieren wie beim DJ-X10, dafür geht es aber, Speicher für Speicher, einfacher. Anstelle der VSQ-Funktion bietet Alinco einen Suchlauf an, der nur bei Überschreitung eines bestimmten, einstellbaren S-Wertes anhält. Beide Verfahren haben ihre Vor- und Nachteile.

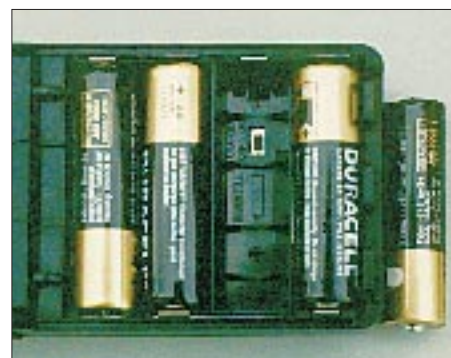
Die 1000 Speicher verteilen sich also auf die Bänke A bis R, wovon A bis P über je 50 Plätze verfügen und Q und R über je 100, wobei man Q eben automatisch vom Suchlauf belegen kann und R all jene Frequenzen aufnimmt, die der Suchlauf niemals abschnappen soll.

Sie werden also auch beim Scannen von VFO-Frequenzen ausgeblendet, ebenso ggf. beliebige (andere) Speicherplätze ebenfalls per Skip-Markierung, wobei sich diese ganze Ausblendung auch per Menü abschalten läßt.

Meßwerte		
	Alinco DJ-X10	Icom IC-R10
<b>Empfindlichkeit</b>		
<i>AM bei m = 30 % für 10 dB S/N</i>		
500 kHz	1,86 µV	1,10 µV
1 MHz	0,70 µV	1,00 µV
3 MHz	0,90 µV	0,86 µV
7 MHz	0,39 µV	0,82 µV
14 MHz	0,35 µV	0,65 µV
28 MHz	0,35 µV	0,72 µV
120 MHz	0,47 µV	0,53 µV
<i>Schmalband-FM bei 3,5 kHz Hub für 12 dB SINAD</i>		
28 MHz	0,13 µV	0,25 µV
50 MHz	0,16 µV	0,20 µV
80 MHz	0,17 µV	0,22 µV
145 MHz	0,16 µV	0,15 µV
180 MHz	0,37 µV	0,24 µV
250 MHz	0,21 µV	0,29 µV
350 MHz	0,23 µV	0,27 µV
435 MHz	0,37 µV	0,27 µV
500 MHz	0,21 µV	0,26 µV
600 MHz	0,22 µV	0,24 µV
700 MHz	0,31 µV	0,71 µV
800 MHz	0,21 µV	0,27 µV
900 MHz	0,45 µV	0,31 µV
999 MHz	0,39 µV	0,31 µV
<i>Breitband-FM bei 15 kHz Hub für 20 dB SINAD</i>		
60 MHz	0,44 µV	1,31 µV
90 MHz	0,90 µV	2,24 µV
108 MHz	0,41 µV	1,44 µV
250 MHz	0,30 µV	2,31 µV
500 MHz	0,43 µV	1,14 µV
750 MHz	0,48 µV	1,56 µV
<i>SSB mit AM-Signal bei 30 % Modulationsgrad für 10 dB S/N</i>		
7 MHz	0,22 µV	1,05 µV
14 MHz	0,27 µV	1,05 µV
144 MHz	0,36 µV	1,00 µV
435 MHz	0,79 µV	1,82 µV
<i>AM bei m = 30 % und 20 MHz</i>		
10 dB S/N	0,36 µV	0,62 µV
20 dB S/N	1,39 µV	1,93 µV
30 dB S/N	9,00 µV	7,15 µV
<i>Schmalband-FM bei 3 kHz Hub und 145 MHz</i>		
6 dB SINAD	0,15 µV	0,11 µV
12 dB SINAD	0,18 µV	0,15 µV
20 dB SINAD	0,23 µV	0,22 µV
30 dB SINAD	1,03 µV	0,62 µV
<b>Dämpfungsglied</b>	-20 dB	-16 dB
<b>S-Meter</b>		
S 1	0,10 µV	0
S 2	0,25 µV	0,32 µV
S 3	0,37 µV	0,46 µV
S 4	0,72 µV	0,55 µV
S 5	1,29 µV	0,78 µV
S 6	1,76 µV	1,07 µV
S 7	3,09 µV	1,64 µV
<b>Rauschsperr</b>		
öffnet bei	0,21 µV	0,15 µV
(empfindl. Einst.)		
schließt bei	0,17 µV	0,06 µV
(empfindl. Einst.)		
öffnet bei	1,05 µV	0,52 µV
(max. Einst.)		
schließt bei	0,67 µV	0,45 µV
(max. Einst.)		
<b>Frequenzabweich.</b>	+10 Hz	-30 Hz
<b>Bandbreite (-6 dB)</b>		
SSB	12,4 kHz	5,1 kHz
AM	12,4 kHz	14,4 kHz
FM-s	12,4 kHz	14,9 kHz
FM-w	82 kHz	128 kHz
<b>Stromaufnahme</b>		
aus	5,8 mA	0 mA
Standby (Save)	65 mA	61 mA
SQ geschl.	148 mA	133 mA
Empfang	148...202 mA	142...168 mA
Beleuchtung:	+ 110 mA	+ 30 mA

Aufgrund des Meßverfahrens eignen sich die Empfindlichkeitsangaben bei SSB nur für den Vergleich zwischen den beiden Geräten.

Gemessen mit freundlicher Unterstützung der Fa. Dr. W. Hegewald & F. Rietzschel GbR, Dresden. Irrtümer vorbehalten, (c) uf



Im Batteriefach des IC-R10 entscheidet ein Schalter darüber, ob geladen werden kann oder nicht.

Speicherplätze enthalten auch hier wieder Frequenz, Modulationsart, Namen, Abschwächerschaltung usw., eine Speicherplatzbezeichnung wäre z.B. M44. Und weil bei soviel Bänken und Speichern leicht einmal die Übersicht verlorengeht, hat Icom sogar die Möglichkeit vorgesehen, Speicherplatznamen zu suchen. Aber da geht es schon wieder ans Eingemachte: Wo ist denn das Anleitungsbuch...?

■ Speicher und Suchlauf – so geht's

Die Programmierung eines Speichers (und beispielsweise auch der Bandgrenzen für den Programmsuchlauf usw.) wird in jedem Fall möglichst weitreichender Komfort geboten. Icom offeriert dazu gleich drei Strategien, so daß sich jeder seine Lieblings-Variante aussuchen darf. Man stellt so beispielsweise im VFO Frequenz nebst Modulationsart usw. ein (was man sich sparen kann, wenn das Signal vom Suchlauf ge-

funden worden ist), betätigt die Zweitfunktion V/M, um in den Abspeichermodus zu kommen, und sucht sich die gewünschte Bank nebst Speicherplatz aus, um dann durch längeres Drücken von V/M die Daten abzuspeichern. Jederzeit kann man per Edit noch ein Menü aufrufen, einen Namen für den Speicherplatz eingeben sowie Modulationsart und sonstige Einstellungen ändern.

Nicht viel anders verläuft das Abspeichern beim **DJ-X10**, nur, daß es dort die einzige Methode ist. Und nach der Eingabe von Speicherbank und -nummer wird automatisch die Namenseingabe gefordert. Der Suchlauf startet, wenn schon nicht automatisch, dann spätestens nach Betätigung der Scan- (bzw. Scn-) Taste. Möglich ist das unbegrenzte Scannen des gesamten VFO-Bereichs, eines der 20 Bänder oder einer oder mehrerer Speicherbänke. Ebenso ist es möglich, daß nur Speicherplätze mit derselben Modulationsart abgesucht werden.

Die Prioritätskanal-Überwachung schaltet in regelmäßigen Abständen auf einen Vorkanal, der beim IC-R10 einfach auf der Taste Prio liegt, während man sich beim DJ-X10 per Menü herantasten muß, dafür aber einen beliebigen Speicherplatz als Vorkanal markieren kann. Dieses Gerät bietet auch den sogenannten AB-Scan an, sozusagen die schnelle Variante des Programmsuchlaufs, die den Bereich zwischen den beiden VFO-Frequenzen absucht.

## ■ Praxis

Wem nach soviel Einstellmöglichkeiten der Kopf schwindet, der kann durch einen Einfach-Modus Klarheit schaffen: Alinco bietet anstelle des Expert- einen per Set-Menü wählbaren Beginnermodus, der einfach verschiedene (Programmier-)Funktionen sperrt, Icom auf Tastendruck den Easy-Modus, der z.B. zehn auf Tastendruck aufrufbare Speicherplätze enthält und auch sonst wirklich ganz easy ist, echt eine Erholung!

Speziell das Einstellen der Frequenzen im VFO-Modus und Starten des Suchlaufs sind nun tatsächlich kein großes Problem. Die Bänder für den Programmsuchlauf sind teilweise schon vorprogrammiert, können jedoch jederzeit angepaßt oder neu programmiert werden.

Verblüffend ist die hohe Empfindlichkeit der Geräte, die schon mit der kurzen Originalantenne querbeet allerhand zu bieten haben. Lang- und Mittelwelle kann man allerdings bis auf den Ortssender in einem Gebäude ziemlich vergessen, da die Antenne hier viel zuviel Störnebel auffängt, den eine sonst übliche Ferritantenne gleich ausblenden würde. Dieser Frequenzbereich lohnt nur unterwegs.

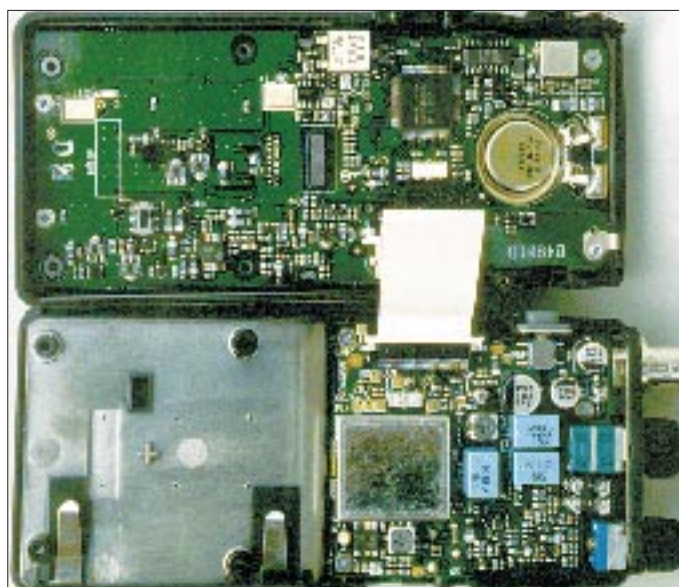
Hingegen tut sich im Kurzwellenbereich allerhand, das 80-m-Band ist voll, der SSB- wie CW-Empfang gut, wenn auch gelegent-

lich mehr als nur ein Signal zu hören ist (der IC-R10 ist schmalbandiger). Die direkte Abstimmung in 50- bzw. 100-Hz-Schritten ist im Gegensatz zur häufig verbreiteten BFO-Lösung eine Wohltat, die Frequenzstabilität ausreichend.

Eine Teleskopantenne holt noch einiges an Leistungsreserven aus den Empfängern und ist damit empfehlenswert, während Dipole oder gar Langdrahtantennen sie hoffnungslos überfordern und selbst mit internem Abschwächer nur noch Intermodulationen zu Gehör bringen. Nur mit einem zusätzlichen externen Abschwächer und einem Preselektor war der Empfang unter Kontrolle zu bringen, freilich ziemlich komfortlos und kaum besser als mit der Teleskopantenne.

einen etwas saubereren Empfang als der DJ-X10.

Amateurfunk im 2-m- bzw. 70-cm-Band empfangen beide Geräte genauso gut wie die entsprechenden Funkgeräte. Der Empfang von Fernsehonträgern ist mit dem 500-kHz-Raster (das man beim IC-R10 erst definieren muß) und dem um 250 kHz verschobenem Raster schon fast optimal. Weiter oben kann man dann sein eigenes Schnurlos-Telefon abhören (sofern nach CT-Standard), dem Brummen von D-Netz-Signalen lauschen und im 23-cm-Amateurfunkband mit Glück oder guter Antenne eine Bake oder einen Umsetzer hören. Auf noch höheren Frequenzen empfängt nur das Gerät von Alinco, doch wird es im Gigahertzbereich recht dünn mit Signalen,



Blick in den aufgeklappten IC-R10 von Icom  
Fotos: Autor

Höhere KW-Bänder lassen sich besser empfangen; das europäische Programm im 49- und 41-m-Band kommt wie mit dem einfachen Weltempfänger. Der CB-Funkbereich bietet Kanäle im 10-kHz-Raster, allerdings um 5 kHz verschoben. Also flugs 27,005 MHz eingetastet und das Kanalraster auf 10 kHz eingestellt – Pech, beide Scanner zeigen nunmehr die Frequenz 27,000 MHz. Wer aber hartnäckig genug ist, einfach nochmals 27,005 einzugeben, wird mit dem verschobenen Raster belohnt. Dazu kommt übrigens eine hervorragende Empfindlichkeit!

Diese Konstellation läßt sich wenn nötig auch als Suchlaufbereich definieren, womit eines der zwanzig Programme belegt wäre. Und solche „Schiebungen“ im Raster sind auch an anderer Stelle problemlos möglich, beispielsweise unterhalb des UKW-Rundfunkbandes.

Dort wie auch oberhalb lassen sich nur wenig Störsignale ausmachen, und das sind meistens Mischprodukte zwischen Fernseh- und anderen Funksignalen. Gleichwohl liefert der IC-R10 in der Großstadt

allenfalls bei 1,8 GHz noch einmal brummige Digitalsignale vom E-Netz u.ä.

Der Suchlauf ist etwa 20 Kanäle schnell, beim DJ-X10 etwas drüber, beim IC-R10 etwas weniger. Die Geschwindigkeit hängt neben dem gewählten Abstimmraster besonders beim Speichersuchlauf von der Geschicklichkeit beim Programmieren ab: Wer abwechselnd Kurzwellenfrequenzen und solche im Gigahertzbereich programmiert, braucht sich später über einen ungewöhnlich langsamen Suchlauf nicht zu wundern.

Auf Seite 38 des DJ-X10-Handbuchs findet man ziemlich versteckt die Einstellung des Displaykontrasts, der sich nach Optimierung zwar deutlich erhöhte, aber immer noch schlechter blieb als beim IC-R10. Dafür ist die Spektrumanzeige auf Knopfdruck einfach ein herrliches Spielzeug...

## ■ Fazit

Angesichts der Vielzahl von Funktionen und Bedienschritten kann es nicht ausbleiben, daß die eine oder andere nur gestreift oder gar nicht erwähnt wurde.



Allmode-Handscanner für AM, FM, WFM, USB, LSB, CW (Auswahl)

	DJ-X10E	IC-R10	XR2000	AR-8000
Lieferant/Importeur	Alinco	Icom	Stabo	Bogerfunk
Frequenzbereich [MHz]	0,1...2000	0,5...1300	0,1...2039	0,5...1900
Speicherkanäle	1200	1000	1000	1000
Ausblendspeicher	1000	100	500	1000
Prioritätskanäle	1	2	10	1
Spectrumscope	40 Kanäle	10 Kanäle	ja	10 Kanäle
Abstimmschrittweite [kHz]	0,05...500	0,1...999,99*	0,05...125	0,5...999,995 *
Scangeschwindigkeit	25 Kanäle/s	16,7 Kanäle/s	30 Kanäle/s	30 Kanäle/s
Stromversorgung intern	4 x AA	4 x AA	4 x AA	4 x AA
Stromversorgung extern	8...15 V	4,5...16 V	12 V	9...14 V
Masse (g)	320	310	410	370
Maße o. Ant. (BxHxT/mm)	57 x 150 x 27,5	58,5 x 130 x 31	66 x 155 x 40	62 x 155 x 48
unverb. Preisempfehlung	849,-	854,-	999,-	848,-**

\* Abstimmschrittweite in weiten Grenzen frei programmierbar      \*\* Sondermodell ECO

Icoms IC-R10 bietet beispielsweise einen Timer, der das Gerät ggf. nach längstens einer Stunde abschaltet. Im Gegensatz zur kompletten Uhr im Gerät von Alinco hat das den Vorteil, daß das ausgeschaltete Gerät keinen Strom mehr benötigt. Der DJ-X10 verfügt über mehr Bedienfunktionen und einen größeren Frequenzbereich nebst einer stellenweise geringfügig besseren Empfindlichkeit. Der IC-R10 hingegen läßt sich einfacher bedienen; sein Display ist leichter ablesbar und der Emp-

fang bezüglich eines zu starken Signalangebotes etwas stabiler. Beide Empfänger bieten Frequenzbereiche, Modulationsarten und Speicherplätze in einer Größe bzw. Vielzahl an, wie sie noch vor wenigen Jahren, zumal in dieser Preisklasse, undenkbar schienen. Für Breitbandempfänger sind auch die Empfangsleistungen ausgezeichnet, und beide können durchaus mit Weltempfängern mittlerer Klasse sowie mit gewöhnlichen VHF/UHF-Funkgeräten mithalten.

Zum Icom-Scanner gibt es noch eine (kostenlose) Klon-Software CS-R10 und zur Bedienung über die CI-V-Schnittstelle eine ganze Reihe von (wohl durchgehend) zu bezahlenden „Radio-Manager“-Programmen (auch für etliche weitere Empfänger/Scanner geeignet). Eine Übersicht plus Links bietet die Website <http://www.icomamerica.com/receivers/software.html>.

Auch für den DJ-X10 gibt das deutsche Datenblatt die Verfügbarkeit einer Steuerungssoftware für Windows 95 an. Von der US-Homepage <http://www.alinco.com/usa.htm> ist eine unregistrierte DOS-Steuerungssoftware mit sehr eingeschränktem Funktionsumfang herunterzuladen. Die registrierte DOS-Version kostet bei Versand per e-Mail US-\$ 10.

Letztlich hängt die Entscheidung für ein Gerät wohl davon ab, welche der wechselseitig günstigeren Eigenschaften dem Interessenten besonders wichtig sind. Eines aber haben beide Geräte ganz sicher verdient: daß Sie sie einmal bei Ihrem Funkfachhändler in Augenschein nehmen! Dank gilt der Firma Dr. W. Hegewald & F. Rietzschel GbR, Dresden, für die Bereitstellung des Maßplatzes.

## Eine Legende – der Loewe-Ortsempfänger

MARTIN STEYER – DK7ZB

*Ob die Produktionszahl des Loewe-Ortsempfängers OE-333, gebaut zwischen 1926 und 1929, die Millionengrenze wirklich überschritten hat oder nicht, ist umstritten. Unzweifelhaft gebührt diesem Empfänger jedoch als erstem das Attribut „Volksempfänger“.*

Einfach und für damalige Verhältnisse sehr preiswert, das war die Grundlage für den überragenden Erfolg. Wie der Rundfunk-katalog der Firma „Vox-Haus“ am Potsdamer Platz in Berlin ausweist, kostete der für den sicheren Lautsprecherempfang des Ortssenders vorgesehene OE-333 im Jahre 1926 39,50 RM. Genau das war es, was die meisten Rundfunkhörer wollten. Fernempfang mit dem Bedienen diverser Knöpfe bei Preisen der Apparate zwischen 200 und 700 RM war nur etwas für Spezialisten aus wohlhabenden Kreisen oder für die echten Radiobastler, deren Geräte im Selbstbau entstanden.

### ■ Entwicklung und Konzept

Das Herzstück des Rundfunkempfängers war die Loewe-Dreifachröhre, die in Zusammenarbeit mit dem genialen Erfinder Manfred von Ardenne entstand. Der damals junge Baron, der erst Anfang 1997 verstorben ist, hatte sich als Absolvent

der Realschule ohne Abitur und Studium mit einem ungeheuren Forscherdrang und einem Privatlabor in die noch in den Kinderschuhen steckende Rundfunktechnik eingearbeitet.



Bild 1: Die komplette Empfangsanlage mit OE-333, Anodenbatterie, Heizakkumulator und Trichterlautsprecher

Nach seiner Beschäftigung mit dem Optimieren der Widerstandskopplung zwischen NF-Verstärkerstufen erarbeitete er das Konzept, auf die damals ausschließlich verwendete Transformatorkopplung zu verzichten und statt dessen eine Röhrenstufe mehr zu verwenden.

Mit dem Fabrikanten Dr. Siegmund Loewe aus Berlin-Steglitz stieß von Ardenne auf einen idealen Partner für seine Ideen. Es kam eine fruchtbare Zusammenarbeit zwischen dem Forscher und dem Firmeninhaber zustande, die letztlich u.a. in die spektakuläre Entwicklung des ersten Fernsehers der Welt mit einer Elektronenstrahlröhre mündete.

Durch das Zusammenfassen dreier Systeme in einem Glaskolben und das getrennte Einschmelzen von zwei Kopplungskondensatoren und vier Widerständen in der „3NF“ war ein Breitbandverstärker als erste integrierte Schaltung der Welt geboren. Obwohl das Herstellen der Röhre ein aufwendiger Prozeß war und die Produktion deshalb mit dem möglichen Verkauf zeitweise nicht Schritt halten konnte, vereinfachte das die Konstruktion und die Kosten erheblich.

Im Holzgehäuse befanden sich nur noch der einfache Ein/Aus-Schalter und ein Glimmer-Quetschdrehkondensator für die Senderabstimmung. Ein paar Buchsen für den schwenkbaren Spulenkoppler mit Antennen- und Erdanschluß und der Lautsprecher waren alles, was neben einem Drehknopf für die Abstimmung noch zusätzlich erforderlich war (Bild 1).

Mit Sicherheit hat dieses Gerät drei Jahre nach der Einführung des Rundfunks Ende 1923 entscheidend dazu beigetragen, daß die Hörerzahlen stetig anstiegen und das Radio zunehmend eine Errungenschaft wurde, die in die Haushalte einzog. Komplett mit Lautsprecher, Akkumulator und Batterie kamen trotz des niedrigen Gerätepreises immerhin noch 100 RM zusammen. Das Vorhandensein einer Antenne und Erdleitung wurde vorausgesetzt, sonst mußte der Rundfunkliebhaber weitere Investitionen tätigen.

Noch bis 1929 war das Gerät auf dem Markt, es gab sogar eine zusätzliche Variante mit einer Rückkopplung, die beschränkt Fernempfang möglich machte.

### ■ Stromlaufplan

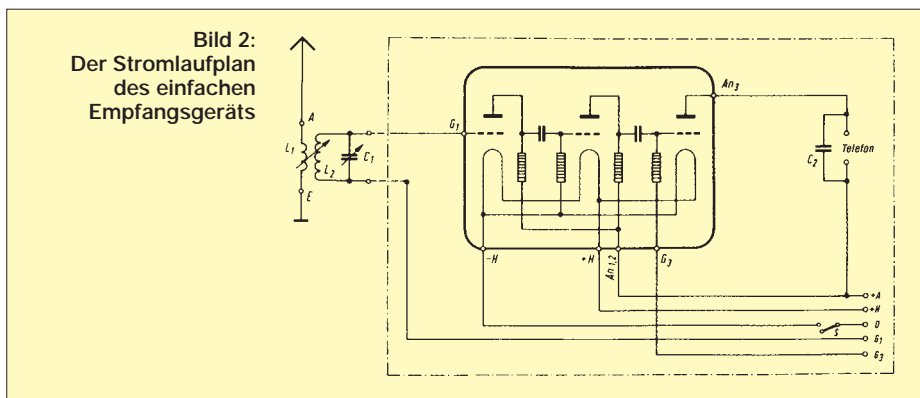
Noch einfacher als mit dem Ortsempfänger läßt sich Lautsprecherempfang nicht bewerkstelligen. Über eine schwenkbare Antennenspule, die eigentlich nur die Aufgabe der Lautstärkeeinstellung hatte, wurde die Antennenspannung einem einfachen, nicht rückgekoppelten Schwingkreis zugeführt (Bild 2). Beide Spulen sind in Wabentechnik gewickelt, zum Bandwechsel Mittelwelle/Langwelle mußte man die beiden Steckspulen austauschen.



Die erste Triode der Dreifachröhre 3NF arbeitete mit negativer Gittervorspannung als verzerrungsarmer Anodengleichrichter, die zweite als NF-Vorstufe, die dritte als Lautsprecherverstärker für den Trichterlautsprecher. Insgesamt wurde damit eine 3000-fache Verstärkung erzielt.

Selbst mit einer Innenantenne von 5 m bis 10 m Länge war so in Sendernähe guter Empfang möglich, mit einer Hochantenne konnte man auch einen 50 bis 100 km entfernten Sender hereinbekommen. Wer gar keinen Draht spannen konnte, kam auch mit einer Rahmenantenne zum gewünschten Erfolg.

Sicherer Fernempfang scheiterte allerdings an der mangelnden Empfindlichkeit und fehlenden Trennschärfe. War die Antennenspule einmal eingestellt und der Drehkon-



densator mit dem Schwingkreis auf den Sender in Resonanz gebracht, wurde mit dem Schalter nur noch der 4-V-Heizakkumulator ein- und ausgeschaltet. Die Anodenbatterie mit 90 V Spannung und Anzapfungen für die Gittervorspannung blieb immer angeschlossen.

### ■ Bedienung

Einziger Bedienungshandgriff war das Schwenken der Antennenspule. Damit wurde die Lautstärke eingestellt, bedingt war auch eine Trennschärferregulierung bei abendlichen Fernempfangsversuchen möglich. Bild 3 zeigt die komplette Empfangsanlage mit dem Trichterlautsprecher.

Kuriosität am Rande: Einerseits werden in der Bedienungsanleitung [1] Hinweise zum „Überschreien der Röhren“ gegeben, womit man ein Übersteuern mit Verzerren der Niederfrequenz meinte. Auf der anderen Seite findet sich dort aber auch der Rat: „Benötigt man z.B. für Saalvorführungen solche besonders großen Lautstärken, so kann man die Röhren mit 150 V Anodenspannung betrei-

ben.“ Die satten 500 mW, die dann zu erzielen waren, würden einen Auto-HiFi-Freak, der in seiner Blechkiste mit 200-W-Verstärker umherfährt, sicher erstaunt haben ...

### ■ Der Loewe-Ortsempfänger für Sammler und Nachbauer

Noch heute bringt der OE-333 mit intakter Dreifachröhre den Hessischen Rundfunk auf Mittelwelle mit Zimmerlautstärke ins Haus; abends ist bei den derzeitigen starken Sendern sogar Fernempfang möglich; wegen der fehlenden Rückkopplung reicht die Trennschärfe für einen ungetrübten Empfang jedoch nicht aus.

Faszinierend ist es, beim Anblick der bei abgedunkeltem Zimmer orangerot glühenden Heizfäden im silberm verspiegelten Glaskolben einem Charleston aus dem Trichter zu lauschen. Unweigerlich ertappt man sich dabei, daß man von den vermeintlich goldenen Zwanzigern träumt ...

Wer den Ortsempfänger nachbauen will, kann auf eine geniale Replika zurückgreifen: Die Radiosammler Schinzel und Kryska (Bezug: Helmut Schinzel, Waldstraße 62, 63303 Dreieich, Tel. 0 61 03/8 22 01; Nachbauten der Röhre 3NF und von Wabenspulen) schaffen es, mit Hilfe von Batterie-Miniaturröhren und Glasbläserkunst aus Thüringen, eine verblüffend echt aussehende, funktionsfähige 3NF (Bild 4) zu kopieren! Auch Fassungen dazu sind erhältlich. Man benötigt nur noch einen 500-pF-Quetschdrehkondensator (Conrad), selbst gewickelte Wabenspulen und einen kleinen Holzkasten. Alle weiteren Bauteile sind wie anno 1926 im Glaskolben untergebracht.

Mit Hilfe dieser Nachbauröhre kann man sich auch als stolzer Besitzer eines echten, alten Gerätes dem ungetrübten Hörgenuß hingeben und im Trichter der Musik von heute lauschen. Dabei muß man keine Angst um die echte 3NF zu haben, ist doch ein voll intakter, originaler OE-333 trotz der hohen Produktionszahlen gegenwärtig eine gesuchte Rarität!

### Literatur

[1] Beschreibung und Gebrauchsanweisung des Loewe-Ortsempfängers mit Mehrfachröhre, Loewe-Radio G.M.B.H., Berlin-Steglitz (1926)

◀ Bild 3: Der eigentliche Empfänger mit der Schwenkspule



Bild 4: Der 3NF-Nachbau von Kryska und Schinzel (s. Text) Fotos: DK7ZB



# BC-DX-Informationen

## ■ Neue Morgensendung aus Teheran

Die schon für das vorige Jahr geplante zusätzliche 60-Minuten-Sendung in deutscher Sprache (vgl. FA 11/97, S. 1274) wird ab Ende Oktober täglich zwischen 0730 und 0830 UTC auf den Teheraner Stammfrequenzen 15084 kHz und 21770 kHz ausgestrahlt und bietet einen verlässlichen Empfang. Die Sendung besteht aus aktualisierten Nachrichten und Wiederholungen der Programme vom Vortag. Die Erstsending ist nach wie vor zwischen 1730 und 1830 UTC auf 7160, 7260 und 9022 kHz zu empfangen, obwohl 6160, 7215 und 9022 kHz angesagt werden. Empfangsversuche lohnen sich evtl. auch auf 9530 kHz, wo das deutsche Programm schon zu hören war. Empfangsberichte werden zügig mit QSL-Karten bestätigt.

Anschrift: I.R.I.B., P.O. Box 19395-6767, Teheran, oder Postfach 150 140, D-53040 Bonn.



Hörerdiplom (Unterstufe) aus Teheran, das für 100 korrekte Empfangsberichte ausgestellt wird. Für 120, 150 und 200 Empfangsberichte gibt es weitere Diplome und Urkunden.

## ■ Hörerumfrage bei Radio Slovakia International

Um noch besser auf die Wünsche der Hörer eingehen zu können, veranstaltet die deutsche Redaktion bei Radio Slovakia International (Mytna 1, P.O. Box 55, 810 05 Bratislava 15, Slowakei) eine Meinungsumfrage, u.a. nach dem beliebtesten Programm und den Hörgewohnheiten. Die Halbstundensendungen kommen auch im Winter dreimal, und zwar um 0800 UTC auf 5915, 6055 und 7300 kHz, um 1430 UTC auf 6055, 7345 und 9505 kHz und ab 1900 UTC auf 5915, 6055 und 7345 kHz. Sie bieten einen verlässlichen Empfang. Empfangsberichte werden mit QSL-Karten bestätigt.

## ■ Radio Free Iraq

Ende Oktober begannen die umstrittenen Sendungen von Radio Free Europe/Radio Liberty in Arabisch und Persisch für Irak und Iran, weswegen der Iran bereits seinen

Botschafter aus Prag, dem Sitz von RFE/RL abgezogen hat. Die neuen arabischen 60-Minuten-Sendungen kommen als „Radio Free Iraq“ täglich um 1600 UTC und sind auch bei uns auf 6130 (Kavala) und 9540 (Woofferton) sehr gut, auf 11915 (Woofferton) mittelmäßig und auf 9850 kHz (Lampertheim) kaum zu verstehen. Die Wiederholung läuft ab 0300 UTC auf 5965, 7110, 7275 (Kavala) und 9740 kHz (Lampertheim).



RFE/RL in Persisch ist ebenfalls zwischen 1600 und 1700 UTC bei uns auf 6040 (Biblis) sehr gut, auf 9680 (Kavala) mittel und auf 11730 und 12025 kHz nicht zu empfangen. Die angegebene Website <http://www.rferl.org/db/iq> war gegen Redaktionsschluss nicht mehr erreichbar.

## ■ RKI im Winter wieder auf 3970 kHz

Die deutsche Sendung von Radio Korea International wird ab Ende Oktober über das BBC-Relais Skelton zwischen 2000 und 2100 UTC auf 3970 kHz wiederholt und bietet in Westeuropa einen sehr stabilen Empfang. Die Parallelfrequenz 15575 kHz ist nur selten aufzunehmen. Die Erstsending direkt aus Kimjae, Korea, läuft nach wie vor ab 1800 UTC auf 6480 und 7275 kHz, ist aber nur auf 6480 kHz brauchbar zu hören, denn 7275 kHz wird in Europa von REE, Madrid, überlagert. Empfangsberichte, die man auch kostenfrei über (01 30) 81 71 08 faxen kann, bestätigt RKI zügig mit QSL-Karten.



Blick ins RKI-Großraumbüro - ganz hinten die deutsche Redaktion

Postanschrift in Deutschland: Am Taubertsberg 4, 55122 Mainz.

**Bernhard Klink, DG1EA**

## ■ Bangladesh in Englisch

Radio Bangladesh sendet von 1815 bis 1900 UTC auf 9590 kHz in Englisch für Europa (zuvor „Voice of Islam“) und ist dort zwar lautstark, aber von Nachbarsendern (so Jeddah auf 9555 kHz) zeitweise empfindlich gestört, zu empfangen. World News wurden von 1840 bis 1850 UTC beobachtet, es folgte bengalische Musik. Der ab etwa 1850 UTC einsetzende Träger von Bukarest auf Gleichwelle (Pausenzeichen um 1900 UTC) wirkte sich recht unangenehm aus.

Für Empfangsberichte sind die External Services, Shahbagh, P.O. Box 2204, Dhaka 1000, zuständig. Bestätigung erfolgt durch QSL-Karte, für die 1 IRC erforderlich ist.

## ■ Esperanto aus Wien

Das neueste Auslandsprogramm von Radio Österreich International sieht bis 28.3.99 folgende Sendungen in Esperanto vor: sonntags für Europa 0405 bis 0430 UTC auf 6155 und 13730 kHz; 1505 bis 1530 UTC auf 5945 und 13730 kHz; für Amerika montags 0005 bis 0030 UTC auf 7325, 9870 und 9495 kHz; für den Nahen Osten sonntags von 1505 bis 1530 UTC auf 9655 und 13710 kHz.

Kontaktadresse: ORF, A 1136 Wien.

**Friedrich Büttner**

## ■ Swisscom-Sender

Gerade noch im letzten Moment erhielt ich von der Swisscom eine Bestätigung für das Peking-Relais, das SRI für die Ausstrahlung der Programme des Schweizer Radio International benutzte. Das Relais wurde Ende Oktober eingestellt. So sendet SRI international nun noch über folgende Relais: seit 15.7.94 mit 500 kW aus Montsinery, Franz. Guayana, seit 30.3.97 mit 100 kW aus Jülich, Deutschland, und seit 29.3.98 mit 250 kW aus Kranji, Singapur. Exakte Empfangsberichte bestätigt die Swisscom detailliert und sehr schnell.

Adresse: Speichergasse 6, CH-3050 Bern.

## ■ Sonderprogramm aus Taiwan

Anlässlich des Nationalfeiertages der Republik China am 10. Oktober strahlte Radio Taipei International ein Sonderprogramm in deutscher Sprache aus. Akkurate Empfangsberichte wurden mit einer hübschen Sonder-QSL-Karte bestätigt. Auch ein vergoldetes Buchzeichen lag als Souvenir bei. Die Laufzeit betrug dabei nur 22 Tage.

Adressen: P.O. Box 24-38, Taipei, Taiwan 106; Postfach 200553, 53135 Bonn 2, bzw. Tromol Pos 1024, Surabaya 60008, Indonesien.



■ **Deutsch aus Spanien**

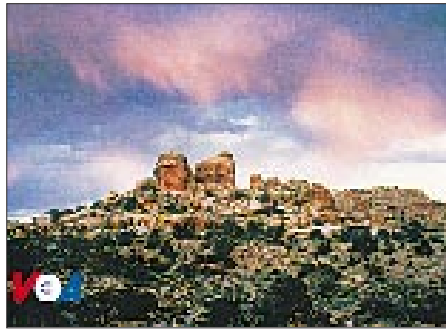
Die deutsche Redaktion von RFE Madrid hält für Empfangsberichte ebenfalls ansehnliche QSL-Karten bereit. Deutsch ist aus Madrid jeden Montag und Donnerstag um 1730 UTC auf 9590 kHz zu hören.

Empfangsberichte und Hörermeinungen sind sehr willkommen. Adresse: REE, Apartado 156.202, 28080 Madrid.



■ **VoA-Bestätigen für Relais**

Mit attraktiven QSL-Karten bestätigt die Voice of America zur Zeit Empfangsberichte, auch für Relaisstationen in Botswana und auf Ascension Island. Weitere Beilagen waren VoA-Aufkleber und VoA-Guide. Wer sich für Einzelheiten interessiert, sei auf <http://www.voa.afl.org> verwiesen. Die VoA ist auch via Astra, 11,671 MHz, horizontal, Unterträger 7,56 MHz, zu hören. Adresse: VoA, 330 Independence Ave SW, Washington D.C. 20547, USA.



■ **Network One/U.K.**

Den neuen Sender Merlin Network One empfang ich auf der Frequenz 21550 kHz um 1100 UTC in brauchbarer Qualität mit einer Sendung in englischer Sprache. Adresse: Merlin Network One, Zo Lincolns, Inn Fields, London WC2A 3ES, England.

Michael Lindner

■ **Kolumbien mit heißen Rhythmen**

In recht guter Qualität präsentiert sich Radio Nacional Colombia, Bogota, besonders zwischen 0200 und 0900 UTC auf 4955 kHz, mit viel lateinamerikanischer Musik. Sendesprache ist Spanisch, Sendeleistung 50 kW. Berichte an Radiodifusora Nacional de Colombia, Ap. 93994, Aereo Santafé de Bogota, D.C., Kolumbien, haben durchaus Aussicht auf Erfolg.

■ **Niederlande für Europa**

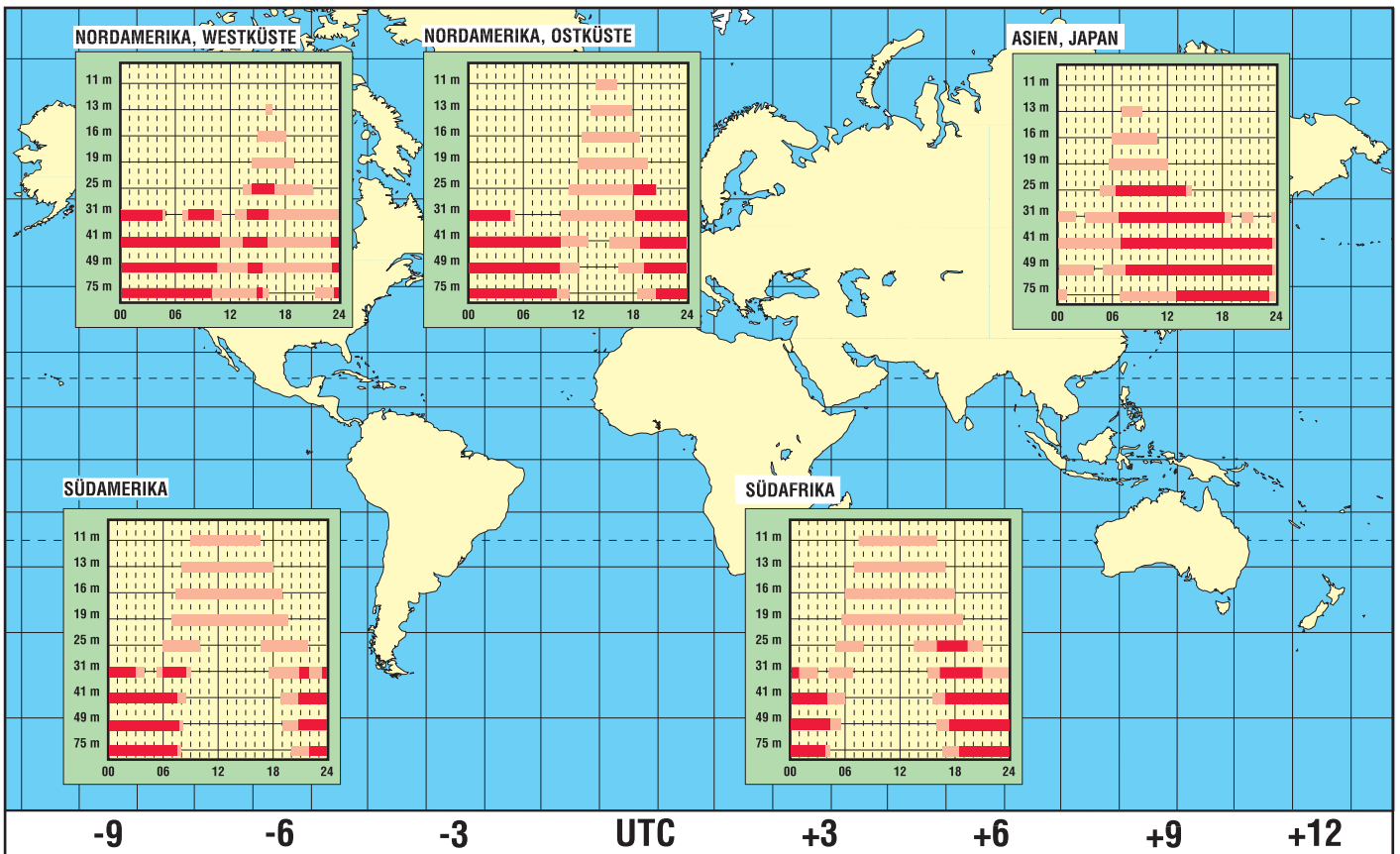
Radio Netherlands sendet in Englisch speziell für Europa nach dem neuesten Sendeplan von 1130 bis 1430 UTC auf 6045 kHz (Jülich-Relais) und 9855 kHz (Wertachtal) sowie von 2130 bis 2330 UTC auf 1512 kHz Mittelwelle (Wolvertem, Belgien); außerdem von 0930 bis 1030 UTC zusätzlich für den Pazifik über 7260 kHz (Petropawlowsk), 12065 kHz (Irkutsk), 9820 kHz (Bonaire) und von 1730 bis 1830 UTC gleichzeitig für Afrika auf 6020 und 9605 (beide Madagaskar); schließlich von 1830 bis 2130 UTC zusätzlich zu 6020 und 9605 kHz auf 9895 und 11655 Hz (beide Flevoland) sowie 15315 kHz (Bonaire).

Die Anschrift, auch für die Relaisstationen, lautet: Radio Netherlands, P.O. Box 222, Hilversum, Niederlande.

Friedrich Büttner

BC-DX im Dezember 1998

Ausbreitungsvorhersage





# Schrittmotor-Fernsteuerung zur Abstimmung einer magnetischen Antenne (1)

KURT JENDRESCHKE

Die Leistungsfähigkeit der magnetischen Antenne im TX-Betrieb (Senden) steht und fällt mit einer exakten Abstimmung. Probleme damit spiegeln sich auch in FA-Beiträgen der letzten Jahre wider. Die erhöhten Forderungen der Verfügung 306/97 des BMPT treffen früher oder später auch die CB-Funker, da trotz geringer 4-W-Sendeleistung (mindestens ein „hi“ kann ich mir dabei nicht verkneifen) deren Antennen oft in unmittelbarer Nähe von Personen betrieben werden. Schlecht abgestimmte Antennen verursachen in den Zuleitungen Verluste, die sich auch als Störfeldstärken nicht nur für TV bemerkbar machen. In diesem Beitrag wird eine Lösung für eine ferngesteuerte Abstimmung der magnetischen Antenne vorgestellt, die gegenüber der im FA 6/95 dargestellten alle bisherigen Erfahrungen berücksichtigt.

Um z.B. den ganzen CB-Kanal-Bereich abzustimmen, benötigt man bei einer magnetischen Antenne entsprechend ihrem konstruktiven Aufbau (siehe hierzu Bild 1) nur etwa 22° (dies entspricht 0,55° pro Kanal) Winkelverstellung des Luftdrehkondensators. Eine Fehleinstellung von etwa 2° bewirkt bei Sendebetrieb bereits einen SWR-Anstieg auf >1,5. Hieran ist zu erkennen, daß eine feinstufige Fernsteuerung erforderlich ist, die entweder zur Kontrolle mit einer direkten SWR-Messung oder einer Kanalanzeige zu koppeln ist. Eine relativ einfache und sichere Lösung war nur mittels Fernsteuerung eines Schrittmotors zu realisieren.

## Minimalvariante und deren Hauptbauteile

Die Minimalvariante der Antennensteuerung besteht im vorliegenden Fall aus einem unipolaren 4-Strang-Schrittmotor, der mit 200 Schritten 360° abdeckt. Seine Betriebsdaten sind: 12 V/33 Ω pro Strang,  $I_{\max} = 350$  mA/Strang.

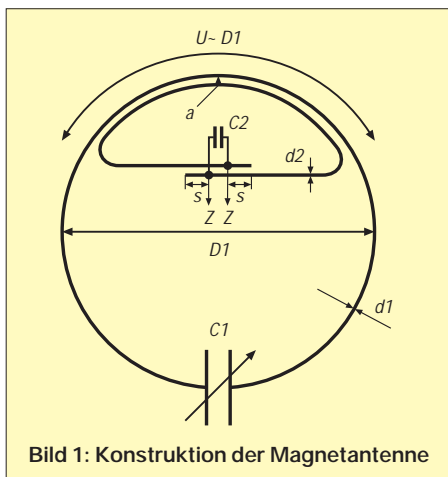


Bild 1: Konstruktion der Magnetantenne

Bild 2: Der Schrittmotor findet in einer Kunststoffbox Platz.

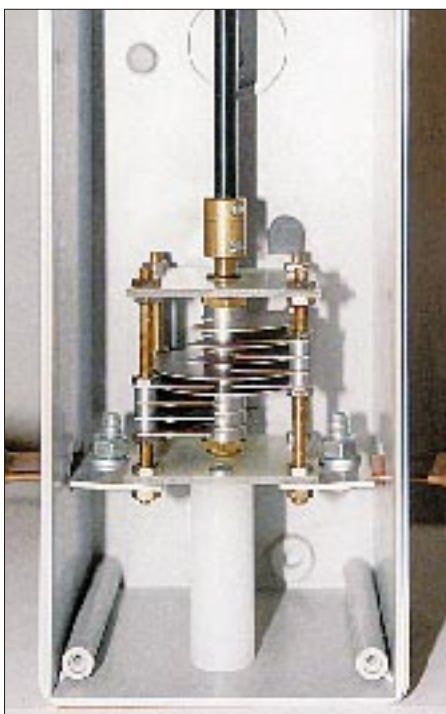


Bild 3: Mittels einer Kunststoffachse wird der Schrittmotor mit dem Luftdrehkondensator verbunden. Fotos: Autor

Ausgewählt wurde hier ein Schrittmotor vom Typ „Sankyo MSAF200A91“ mit einem Lochabstand Flansch 80 mm. Die Achsenstärke dieses Motors beträgt 5 mm × 9,5 mm. Das Ganze stammt aus einem zum Aufbauzeitpunkt verfügbaren Sonderangebot der Firma Conrad Electronic für nur 3 DM. Sicherlich lassen sich aber auch andere Schrittmortypen mit vergleichbaren technischen Eigenschaften finden, die dafür geeignet sind. Da der Stellwinkel von 1,8° pro Schritt viermal größer als die Mindestanforderung ist, mußte zusätzlich eine Untersetzung 4:1 mittels Zahnrad-Kombination (15 Z/60 Z) Modul 0,5 aus dem Modellbau vorgesehen werden. Damit konnte eine Winkelverstellung von 0,45° pro Schritt erreicht werden, die eine erforderliche Mindest-Auflösung von etwa = 0,55° pro Kanal realisiert. Diese Teile wurden auch in einer C-Box (Bild 2) über dem Luftdrehko untergebracht und mittels Kunststoffachse (6 mm



Bild 4: Ansicht des Mustergerätes

Durchmesser) mit dem Luftdrehko (Bild 3) kraftschlüssig verbunden. Für den sehr leichtgängigen Luftdrehkondensator der Fa. Annecke ist dieser kleine Schrittmotor völlig ausreichend. Eine ungewollte Verstellung wird bereits durch die Untersetzung verhindert. Außerdem weisen Schrittmotoren auch im spannungslosen Zustand ein Haltemoment auf. Der Ansteuer-IC ist ein Typ SAA 1027 für einen unipolaren 4-Strang-Schrittmotor bis 400 mA/Strang, der Taktgeber-IC (modifizierter Timer) ist vom Typ NE 555. Die gesamte Fernsteuerung kann in einem Pultgehäuse, wie es in Bild 4 zu sehen ist, untergebracht werden, das unmittelbar neben dem CB-Funkgerät aufgestellt wird.

# DVB-T – Konkurrenz für das Satellitenfernsehen?



Dipl.-Ing. HANS-DIETER NAUMANN

*DVB-T ist ein Highlight unter den Gesprächsstoffen aller Medienkongresse, -messen oder ähnlich gelagerter Veranstaltungen. Aber die Meinungen pendeln zwischen Extremen: DVB-T wird kommen – DVB-T wird nicht gebraucht. Gemeint ist das digital ausgestrahlte terrestrische Fernsehen nach dem MPEG-Standard der DVB-Plattform.*

In Großbritannien genutzt, in Spanien und Frankreich konkret geplant, steht es hierzulande noch in den Sternen, wann DVB kommt und ob überhaupt. Derzeit laufen Pilotprojekte, u.a. seit der IFA 97 in Berlin-Brandenburg, die der Entscheidungsfindung dienen sollen.

Grundig-Innovationsexperte Dr. Silverberg schätzte ein, daß DVB-T in Deutschland nicht vor 2005 zur Einführung kommt. Man scheint jedoch zur Vorsicht gemahnt; in Erinnerung sind der Fehlgriff mit D2-MAC und das DSR-Szenario, das mangels Vermarktungsstrategie nach euphorischem Start nun einem glanzlosen Ende entgegengeht. Inzwischen hat das Bundeskabinett in Sachen DVB-T die Empfehlung der Initiative Digitaler Rundfunk, IDR, gebilligt. Danach dürfte es ab 2010 in Deutschland, auch terrestrisch, nur noch Digitalübertragungen geben. Als Hintertür soll aber 2003 erst noch eine Überprüfung des Umstellungsprozesses erfolgen.

DVB (Digital Video Broadcasting) steht für Spezifikationen für die Übertragung von

MPEG-2-Signalen über die verschiedenen Übertragungsmedien. Dabei gibt es heute drei Varianten:

DVB-S steht für digitale Satellitenübertragungen, wie sie bei einigen Satelliten bereits üblich sind, DVB-C sind digitale Übertragungen in Kabelanlagen, wie sie sich derzeit in der Testphase mit Tendenz zur operationellen Nutzung befinden, und DVB-T bedeutet Digitalübertragungen über terrestrische Sender, wie sie in wenigen Pilotprojekten getestet werden, die wiederum der Entscheidungsfindung dienen.

Man könnte meinen, daß die drei Übertragungswege kaum in Konfliktsituationen geraten können, doch ist die DVB-T-Einführung stark vom Verbreitungs- und Nutzungsgrad sowie den bestehenden Infrastrukturen von und für DVB-S und DVB-C abhängig. Andererseits kann DVB-T danach, abhängig von den dann existierenden Infrastrukturen/Vermarktungsstrategien, zu einem ernsthaften Konkurrenten der Satellitenübertragung werden. Deshalb verfolgen Satellitenbetreiber und -programm-

anbieter das Werden von DVB-T nicht ohne Stirnrunzeln. DVB-T könnte ja Einschaltquoten verändern und zur Verlagerung von Werbeeinnahmen führen – was in der heutigen Multimedia-Landschaft einzig zählt.

Mit DVB-T sind digitale Gleichwellennetze realisierbar, und das landesweit, regional oder lokal. Deren Wirtschaftlichkeit steigt mit sinkender notwendiger Senderzahl; gegenüber analoger Übertragungstechnik sind wesentlich höhere Frequenzökonomie und Übertragungseffizienz möglich. In einem analogen Fernsehkanal lassen sich vier bis fünf DVB-T-Programme übertragen und mit einer relativ einfachen Antenne empfangen.

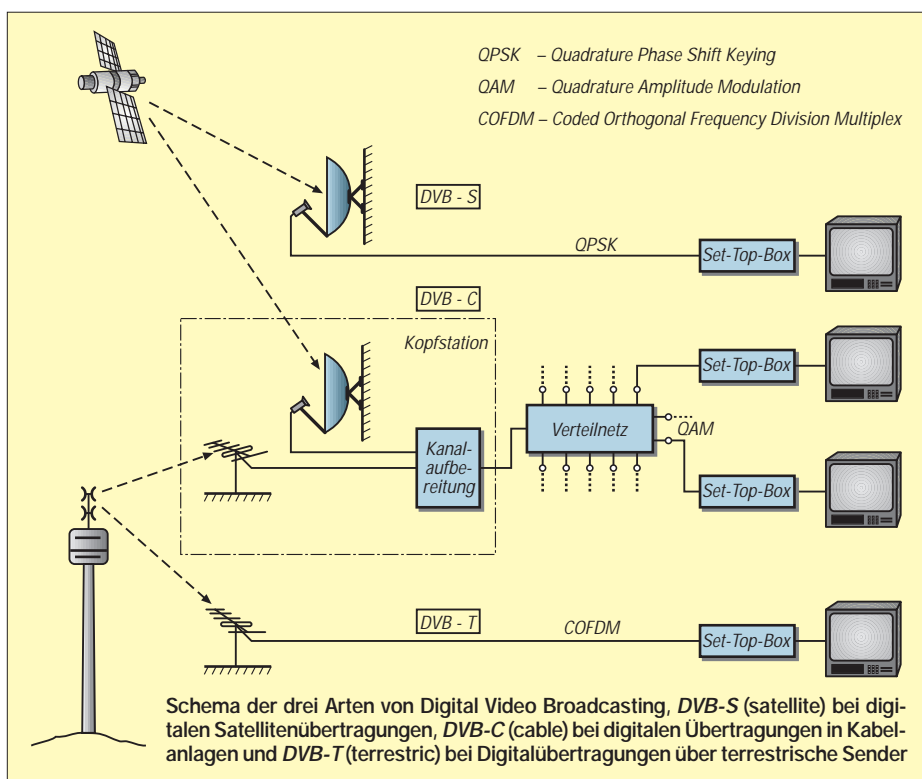
So könnte in vielen Regionen das terrestrische Fernsehen aufgewertet und der TV-Empfang bei geringem Aufwand unabhängig von Kabel und Satellit gemacht werden. Ob man damit allerdings das empfangen kann, was schon heute via Satellit verfügbar ist, unterliegt begründeten Zweifeln.

Aber es geht bei DVB-T nicht nur um die Verbreitung konventioneller Hörfunk- und TV-Programme. Über einen transparenten Datenkanal lassen sich auch Datendienste übermitteln, und das mit relativ hohen Datenraten, wie sie multimediale Techniken (künftig) erfordern. Ohne Datenübertragung für Multimedia sind ja Übertragungstechnische Zukunftstechnologien ohnehin nicht mehr spruchreif.

DVB-T ermöglicht es, Video, Audio, Text und Daten in Echtzeit an die privaten Konsumenten oder Nutzer in Unternehmensbereichen, z.B. die Filialen eines Unternehmens oder auch Mitarbeiter in ihrem Heim, z.B. für Schulungs- und Fortbildungszwecke, zu übertragen. Gesicherte Adressierung erlaubt eine selektive Auswahl bei hoher Übermittlungssicherheit.

DVB-T erfordert zum Empfang nur eine einfache ungerichtete Antenne. Mehrwegeempfang durch reflektierte Signale von Bauwerken oder natürlichen Geländeerhebungen sind wegen des digitalen Übertragungsverfahrens unkritisch. Deshalb ist DVB-T hervorragend für portablen und mobilen Empfang geeignet, wodurch sich neue Marktsegmente, vielleicht sogar die entscheidenden, eröffnen sollten. Ein zweites sicheres Marktsegment dürfte das lokale Fernsehen werden, wofür DVB-T ebenfalls neue Wege und Möglichkeiten bietet.

DVB-T besitzt alle Voraussetzungen, durch digitale Sendernetze zu einer Renaissance des terrestrischen Fernsehens zu führen und dabei alles anzubieten, was künftige Multimedia-Anwendungen erfordern. Ob es sich als Konkurrent zu Kabel und Satellit entwickelt, ist kaum absehbar. Eher dürfte es eine friedliche sich ergänzende Koexistenz aller drei Technologien geben.





# Steuerungszentrale mit DCF77 (1)

Dipl.-Ing. (FH) PETER KOSTOV – pkostov@berlin.snafu.de

Das hier vorgestellte DCF77-Steuerungskonzept bietet neben der Anzeige Deutschlands amtlicher Uhrzeit die Möglichkeit, die PC-Uhr mit der DCF-Zeit zu synchronisieren, über bis zu 8 Schaltkanäle Netzlasten zeitgesteuert zu schalten und eine zweite Uhrzeit in variablen Zeitzonen anzuzeigen.

Die gesamte Steuerungszentrale wird durch Impulse, die der Zeitzeichensender „DCF77“ aussendet, synchronisiert. Dieser Sender wird von der Physikalisch-Technischen Bundesanstalt Braunschweig betrieben und sendet die für die Bundesrepublik Deutschland amtliche Uhrzeit über einen auf der Frequenz 77,5 kHz arbeitenden Sender mit Standort Mainflingen bei Frankfurt/M. aus.

## ■ DCF77-Grundlagen

Die Zeitinformation, bestehend aus Minuten, Stunden, Datum und Zusatzinformationen wird binär kodiert im Sekundentakt gesendet. Eine logische „1“ wird als 200-ms-Puls, eine logische „0“ mit der Länge 100 ms ausgesandt. Die Vorderflanke eines jeden Impulses stellt den Beginn einer Sekunde dar. Gesendet wird die Uhrzeit für die jeweils folgende Minute. Die Tabelle stellt die Kodierung der Zeitinformation während eines Minutenzyklus dar.

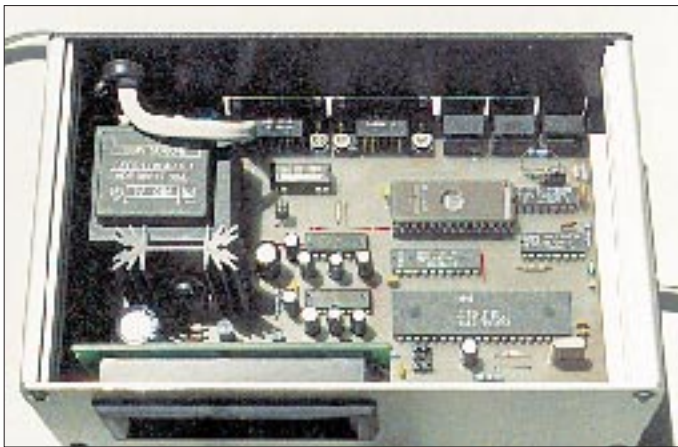


Bild 1:  
Ansicht des  
Mustergerätes

Unter Beachtung der Tatsache, daß der Empfang der Zeitzeichen in Mitteleuropa relativ stabil ist, es aber trotzdem zu Störungen (QRM, QRN) kommen kann, oder aber der Sender zu Wartungszwecken abgeschaltet wird, muß der Dekoder die aus den empfangenen Pulsen gebildete Zeit verifizieren. Dazu reicht das Prüfen der Parität bei weitem nicht aus.

## ■ Hardware

Warum eine DCF-Uhr mit eigener Hardware, wird sich mancher jetzt fragen. Hier ein paar Gedanken zur Motivation:

1. Ein DCF-Empfänger mit entsprechender Software am PC benötigt mindestens zwei

bis drei Minuten, bis die Zeit zuverlässig vorliegt. Eine aktuelle Zeit direkt nach dem Boot-Vorgang des PC ist nicht verfügbar.

2. Nach dem Synchronisieren der PC-Uhr „hängt“ der DCF-Treiber nutzlos im Speicher und kann zu Ressourcenbelegungen führen.

3. Je nach Betriebssystem (DOS, Win95/WinNT) sind unterschiedliche Treiber notwendig.

4. Bei ausgeschaltetem PC ist der Empfänger nutzlos.

Mittels eigener Hardware lassen sich o.g. Nachteile umgehen, hinzu kommen weitere Gebrauchseigenschaften. Das vorliegende Konzept gewährleistet sowohl die Kopplung an einen PC, als auch den autarken Betrieb, im einfachsten Fall als „normale“ Uhr oder Wecker. Der Anschluß an einen PC wird eigentlich nur dann benötigt, wenn an der Uhr etwas zu konfigurieren ist.

Bewußt wurde auf die Verwendung von Tasten an der Uhr oder von „Mäuseklavieren“ im Inneren verzichtet. Das Uhrensystem besteht aus zwei Platinen, Hauptplatine und LED-Platine. Die Hauptplatine trägt die Baugruppen MCU (= MicroControllerUnit)-Komplex, RS232-Interface, Uhrentaktgenerator, LCD-Ansteuerung, Watchdog und Netzteil. Das LED-Display ist auf einer gesonderten Platine aufgebaut.

## ■ Altbewährte Chips ...

Für Hardware-Erweiterungen wurde ein vierpoliger Steckverbinder vorgesehen (P107), der neben der Betriebsspannung den I<sup>2</sup>C-Bus zur Verfügung stellt.

Beim MCU-Teil handelt es sich um eine Standardschaltung des 80C32. U102 arbeitet als Adreßlatch, da Intel-typisch beim 80C32 erst das niederwertige Adreßbyte über P0 ausgegeben wird und anschließend das Datenbyte über P0 übertragen wird.

Durch „1“-Pegel von ALE wird das Adreßbyte in U102 gespeichert. U104C invertiert Adreßleitung A14, dadurch wird es möglich, 2764, 27128 und 27256-EPROMs einzusetzen. Beim 27256 muß durch die invertierte A14-Leitung der untere 16K-Block mit dem oberen getauscht werden. Dafür liegt für die anderen EPROM-Typen Pin 27 auf High, was für deren Betrieb erforderlich ist.

Als Taktbasis findet ein für den 80C32 typischer Quarz von 11,0592 MHz Verwendung, diese Frequenz sichert die Gewinnung von sinnvollen Bitraten für das serielle Interface.

Der Datenaustausch mit der MCU-Peripherie geschieht per I<sup>2</sup>C-Bus. Über diesen seriellen Bus ist viel veröffentlicht worden, für genauere Informationen ist „The I<sup>2</sup>C-Bus and how to use it“ von Philips zu empfehlen [1]. Der Kasten zeigt die Aufgabe der MCU-Pins.

## ■ Ein 4060 überwacht den Prozessor

Zur Erhöhung der Betriebssicherheit des MCU-Systems ist der Resetpin mit einem Watchdog gekoppelt, der dafür sorgt, daß es nach einem Programmabbruch wieder neu startet.

U109 beinhaltet einen Oszillator mit nachfolgenden Teilerstufen, der bei normaler MCU-Funktion durch den ständig vorliegenden I<sup>2</sup>C-Bus Zugriff über SCL zurückgesetzt wird. Bleibt längere Zeit (>1 s) der I<sup>2</sup>C-Bus „tot“, hat der Oszillator genügend Impulse erzeugt, und der Ausgang Q14 von U109 wechselt nach High.

Dadurch erhält U101 ein Resetsignal und kann neu starten. C106/R109/D101 sorgen dafür, daß nur Pegelwechsel und kein Dauer-High auf SCL zum Rücksetzen von U109 führt.

## ■ Uhrentaktgenerator

Da es mit dem CPU-Taktquarz nicht möglich ist, die Zeitbasis für die internen Uhren bereitzustellen, wird ein 32768-Hz-Quarz an einem 4060 (U106) benutzt, um die Zeitbasis zur Verfügung zu stellen. Ein Trimmer (C102) sorgt für genauen Abgleich auf Sollfrequenz. Der 32-kHz-Takt wird auf 8 Hz geteilt, um dann per Software weiter auf 1 Hz geteilt zu werden. Dieses Verfahren sichert die Synchronisation der 1-Hz-Phase des DCF-Sekundentaktes mit der Phase des Sekundentaktes der internen Uhren mit einem max. Fehler von 125 ms.

Ausgangssituation am PC: An COM1 „hängt“ die Maus, an COM2 das Modem

### Kodierung der Zeitinformation während eines Minutenzyklus

0	1	2	3	4	5	6	7	8	9	10	11	12	13	14	15	16	17	18	19	20	21	22	23	24	25	26	27	28									
29																																					
x	x	x	x	x	x	x	x	x	x	x	x	x	x	x	x	R	A	Z	Z	S	B	M	M	M	M	M	M	M									
H																1 1 1 1 1 1 1 2 4 8 10 20 40												P									
1																																					
30	31	32	33	34	35	36	37	38	39	40	41	42	43	44	45	46	47	48	49	50	51	52	53	54	55	56	57	58	59								
H	H	H	H	H	H	T	T	T	T	T	W	W	W	M	M	M	M	M	J	J	J	J	J	J	J	J	J	D									
Syn																																					
2	4	8	10	20	P	1	2	4	8	10	20	1	2	4	1	2	4	8	10	1	2	4	8	10	20	40	80	P									

Symbol	Bit	Erklärung
x	0...14	ungenutzt
R	15	Aussendung erfolgt über Reserveantenne
A	16	Ankündigung Umschaltung von Sommer- auf Winterzeit bzw. umgekehrt
Z	17	Winterzeit (MEZ) aktiv
S	18	Sommerzeit (MESZ) aktiv
B	19	Ankündigung Schaltsekunde
M	20	Startbit Zeitinformation
M	21...27	Minute
P	28	Parität Minuteninfo
H	29...34	Stunde
P	35	Parität Stundeninfo
T	36...41	Tag
W	42...44	Wochentag
M	45...49	Monat
J	50...57	Jahr
D	36...57	Datum
P	58	Parität Datum (Bits 36...57)
Syn	59	Der 59. Impuls (der 60. bei Einfügung einer Schaltsekunde) wird weggelassen, so daß die Vorderflanke des 0. Impulses den Beginn einer neuen Minute markiert.

Die Paritätsbits liefern logisch „1“, wenn die Anzahl von „1“-Bits im Prüfbereich ungerade ist. Zeit und Datum sind BCD-codiert, hier ein Beispiel für Minutencodierung:

M	M	M	M	M	M	M
1	2	4	8	10	20	40
1	0	1	0	1	1	0

$1*1 + 0*2 + 1*4 + 1*10 + 1*20 + 0*40 = 35$

Es gibt keinen Übertrag zwischen Einern und Zehnern,  $1*1 + 1*2 + 0*4 + 1*8 = 11$  sind demnach ungültig.

als „Tor zur Welt“, wenn man sich kein ISDN leistet.

#### Uhr oder Modem, das RS232-Interface erlaubt beides

Wo soll nun die gerade neugebaute DCF-Uhr angeschlossen werden? Mit einer Umschaltbox Modem und DCF-Uhr an einen COM-Port anschließen?!

Wohl etwas unbequem, denn der Schalter steht bei Umschaltboxen immer falsch (Murphy's Gesetz), nein, es geht eleganter: Wir schleifen unser serielles Interface durch die Uhr durch.

Hierzu wurde das Sendesignal der Uhr per Relais umschaltbar gestaltet. Sobald die Uhr startet, leitet U110 deren TXD-Leitung zum PC. Soll das dahinterliegende Gerät angesprochen werden, muß ein Abschaltkommando an die Uhr gesandt werden. Daraufhin schaltet U110 die TXD-Leitung des nachfolgenden Geräts zum PC durch.

Die Interruptbehandlung über RXD wird abgeschaltet. Einen Schönheitsfehler hat dieses Verfahren allerdings auch: Mit der Uhr kann man nur mit 19,2 Kbps „sprechen“. Bevor auf das Modem zugegriffen wird (meist mit 115 Kbps), muß der PC-Treiber „DCF77.EXE“ mit der Option „Uhr

### Aufgabe der MCU-Pins

Pin	Aufgabe
P1.0	Liefert das Schaltsignal für das TXD-Relais.
P1.1	Hier erfolgt die Ankopplung der DCF77-Empfängers. Für saubere Signalfanken sorgt ein vorgeschalteter Inverter mit Schmitt-Trigger-Charakteristik.
P1.2	Bei Bedarf kann hier ein Taster zum Abschalten des „Piezoweckers“ angeschlossen werden.
P1.3	Anschluß des Piezosignalgebers.
P1.4	Pulsweitenmodulator LCD-Kontrast
P1.5	RS232 Signal „DTR“
P1.6	RS232 Signal „RTS“
P1.7	RS232 Signal „RI“
INT0	„ENA“, Übernahmesignal der in die Schaltbox „geschobenen“ Daten.
RD	„DATA“, Datensignal des Schaltbox-Schieberegisters.
WR	„CLK“, Takt des Schaltbox-Schieberegisters.
INT1	Hierüber liefert die Uhrenzeitbasis den 8-Hz-Takt, mit dem die internen Uhren getaktet werden.
T0	SDA, I2C-Bus Datenleitung.
T1	SCL, Taktleitung des I2C-Bus.

### Fehlerkategorien

Symbol	Fehlerkategorie
B	bit error, Bitfehler
P	parity error, Paritätsfehler
F	frame error, Rahmenfehler
C	compare error, Vergleichsfehler
*	korrekt empfangene Zeitinformation, Synchronisation der Uhr ist erfolgt

### Übersicht über RS232-Kommandos

Binär	Terminal	Rückgabe
01	CTRL-A	Umschalten zwischen s/w und Farbausgabe auf Terminal
02		binäre DCF-Zeit
03		binäre 2. Uhrzeit
04	CTRL-D	aktuelle DCF-Uhrzeit als ASCII-String HH:MM:SS DD.MM.JJ
05	CTRL-E	aktuelle 2. Uhrzeit als ASCII-String HH:MM:SS;ZZZZZ DD.MM.JJ
20	CTRL-T	„Test“, gibt Debug-Informationen aus.

#### Format der binären Zeitausgabe:

RP, LL, ST, SS, MM, HH, DW, DD, MO, YY, DF, (TZ')

RP: Reply Rückgabe des aufrufenden Kommandos mit gesetztem höchstem Bit

LL: Length Länge der Datenübermittlung über alles

ST: Status 00 = nicht synchronisiert  
ST.0 = 1 Zeit synchr.  
ST.1 = 1 Datum synchr.

SS: Sekunden  
MM: Minuten  
HH: Stunden  
DW: Wochentag,  
1 = Montag ... 7 = Sonntag

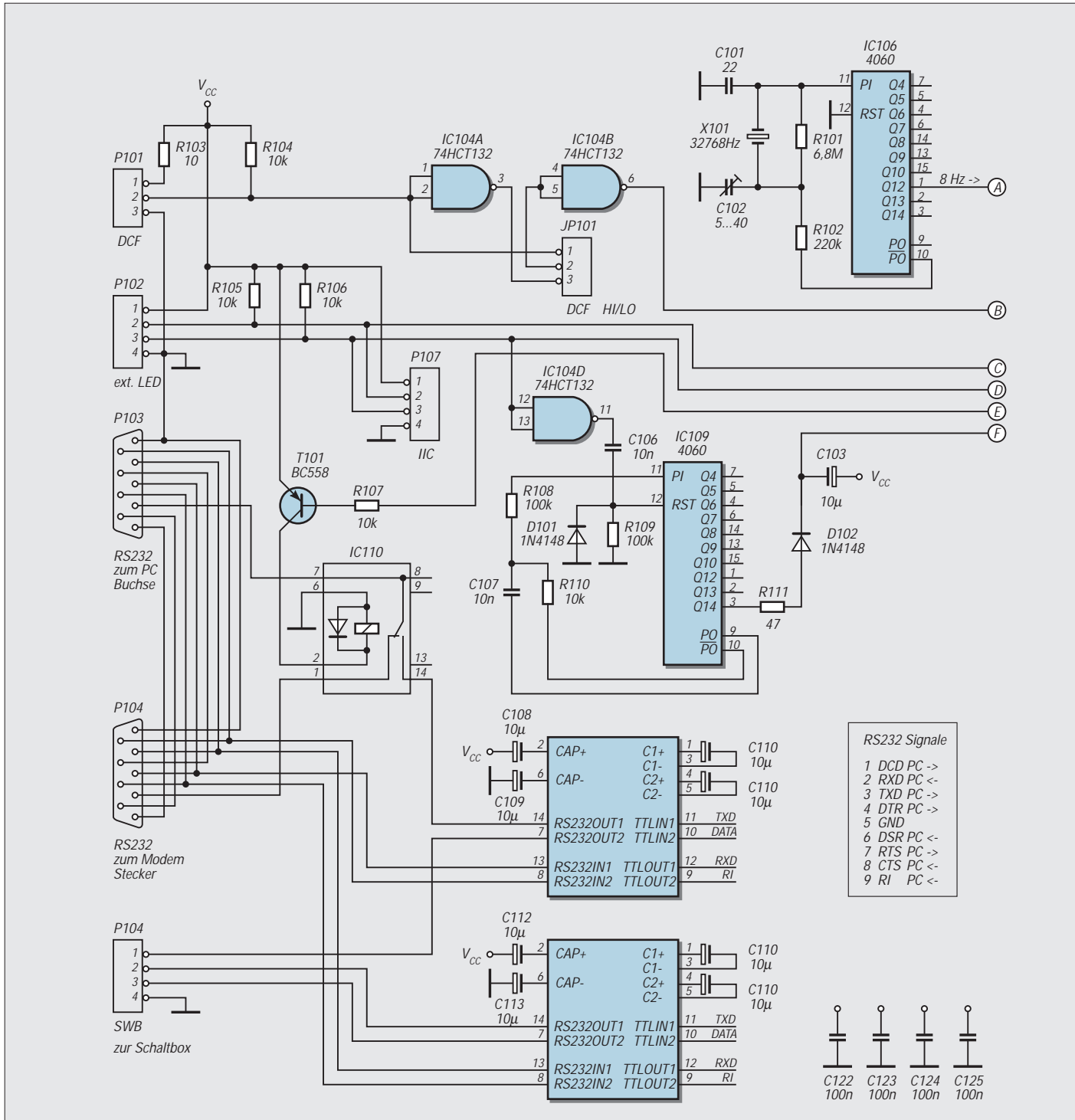
DD: Tag  
MO: Monat  
YY: Jahr, 00 = 2000

DF: DCF-Flags DF.0 = 1 Zeitzonenumwechsel angekündigt  
DF.1 = 1 Sommerzeit aktiv (MESZ)  
DF.2 = 1 Winterzeit aktiv (MEZ)  
DF.3 = 1 Schaltsekunde angekündigt  
DF.7 = 1 Aussendung über Reserveantenne

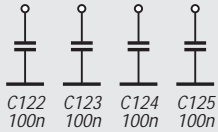
TO\* TimeOffset Der Offset zu UTC wird angezeigt.  
(\* TO wird nur bei Abfrage der 2. Uhrzeit übertragen.

Ist das Statusbit ST.0 = 0 werden die Bytes SS bis DF nicht gesendet, ist das Statusbit ST.1 = 0, haben die Bytes DW bis YY unbestimmten Inhalt. Wenn DF = 0 ist, liegt kein verifiziertes DCF-Flag vor.





RS232 Signale	
1	DCD PC ->
2	RXD PC ->
3	TXD PC ->
4	DTR PC ->
5	GND
6	DSR PC ->
7	RTS PC ->
8	CTS PC ->
9	RI PC ->



abschalten“ aufgerufen werden. Das wiederum geht recht bequem, wenn man seine Kommunikationssoftware nicht direkt, sondern aus einer Batch-Datei aufruft und vorher in dieser den PC-Treiber aufruft. Eine zweite Möglichkeit, die Uhr abzuschalten, wird durch ein aktives RI-Signal vom Modem erreicht, das einen ankommenden Ruf anzeigt. Kennzeichnend für Modem-Betrieb ist, daß RTS und DTR aktiv sind. Werden diese Signale inaktiv, schaltet sich nach einer einstellbaren Zeit die Uhr wieder an das RS232-Interface. Die Auswertung von RTS, DTR oder RTS & DTR ist per Software konfigurierbar.

■ LC-Display

Verwendung findet ein LCD mit 2 Zeilen zu je 16 Zeichen, im vorliegenden Fall der Typ LBN214 von Philips. Es können auch Fabrikate anderer Hersteller Verwendung finden, die auf dem Controller HD44780 basieren [2]. Das LCD wird über den I<sup>2</sup>C-Bus angesteuert. In dieser Schaltungssituation wäre das nicht unbedingt erforderlich, d.h., das LCD könnte auch über den Datenbus des 80C32 parallel angesteuert werden, aber bei der vorliegenden Variante handelt es sich um die „Standardlösung“ des Verfassers. Das LCD arbeitet im 4-Bit-Modus,

damit ist es möglich, das LCD mit nur 7 Leitungen anzusteuern, die nach Parallelwandlung von U107 abgenommen werden. Das freie 8. Bit wurde zum Schalten der LCD-Hintergrundbeleuchtung verwendet. R117 sorgt für die nötige Strombegrenzung der Hintergrundbeleuchtung, da diese am Ladeelko C121 angeschlossen ist. Dadurch ergibt sich eine Verlustleistungsminimierung im Regler U113. T104 ist ein Transistor mit I<sub>c</sub> = 1 A, zu beachten ist die Beschaltung der Anschlüsse: Reihenfolge „E-C-B“. Um den noch freien Timer in U101 zu nutzen, wurde ein Pulsweitenmodulator implementiert. Bei fester Periodendauer von ca.

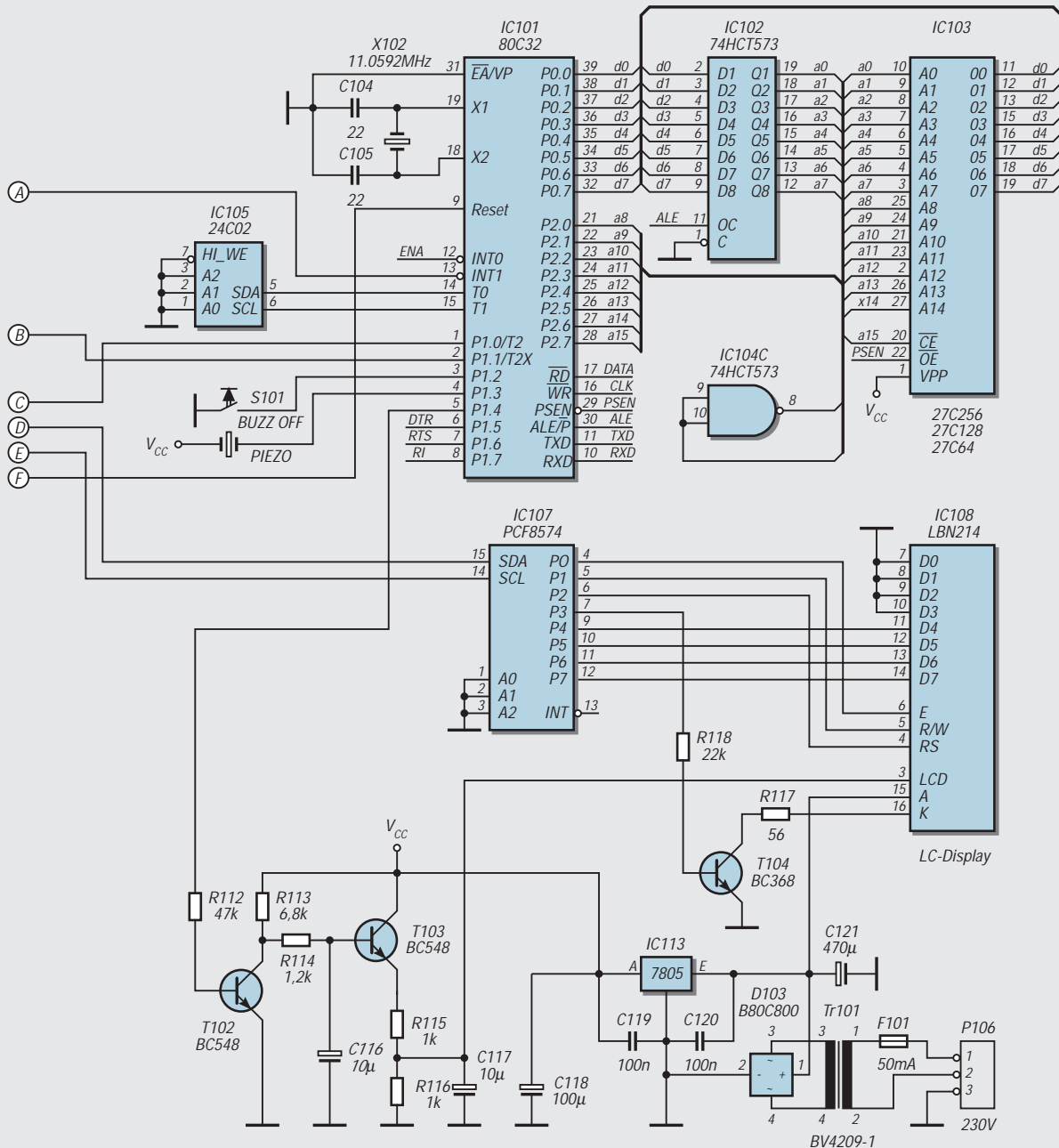


Bild 2: Stromlaufplan des Hauptteiles der DCF77-Steuerungszentrale

4,5 ms kann die Dauer des High-Pegels von ca. 50 µs bis zu ca. 4,45 ms verändert werden. Diese PWM-Pulse stellen über C116/T103 und C117 eine Gleichspannung bereit, mit der die Kontrasteinstellung des LCDs erfolgt.

Das LCD ist für die Funktion der Uhr nicht unbedingt erforderlich. Allerdings kann das empfangene Datum nur über das LCD bzw. durch Abfrage über die serielle Schnittstelle ermittelt werden.

Folgende Informationen zeigt das zweizeilige LCD im Standardfall an:

HH:MM:SS ZZZZZZZZ  
TT.MM.JJ WW S FB

HH: Stunde, MM: Minute, SS: Sekunde, ZZ: Zeitzonennamen, TT: Tag, MM: Monat, JJ: Jahr, WW: Wochentag, S: Status der seriellen Schnittstelle, F: Empfangsfehlersymbol, B: aktuell empfangenes DCF77-Bit

### ■ LED-Display

Auch dieses Display, das sich auf einer eigenständigen Platine befindet, wird über den I<sup>2</sup>C-Bus betrieben. Die Mustergeräte sind so aufgebaut, daß das LED in einem eigenen Gehäuse von der Uhr getrennt ausgeführt ist. Die 7-Segment-Anzeigen haben eine gemeinsame Anode und werden über die SAA1064 multiplex angesteuert.

Der Treiber für die Sekundendigits läuft ebenfalls im Multiplex-Betrieb, um die gleiche Helligkeit wie bei den Stunden-/Minutendigits zu erreichen. Der Segmentstrom ist beim SAA1064 im Bereich von 3 mA bis 21 mA digital einstellbar und liegt im Standardfall bei 6 mA. Über das LED-Menü kann per Terminal ein anderer Wert programmiert werden.

(wird fortgesetzt)

### Informationen

- [1] [www.philips.com](http://www.philips.com)
- [2] [www.hitachi.com](http://www.hitachi.com)
- [www.germany.net/teilnehmer/100/26108/funkuhr/ptb.htm](http://www.germany.net/teilnehmer/100/26108/funkuhr/ptb.htm)



# Quarzstabiler Sinusgenerator mit niedrigem Klirrfaktor (1)

DIETER STOTZ

In der Meßtechnik benötigt man häufig Sinusgeneratoren mit außergewöhnlich niedrigem Klirrfaktor, vor allem wenn es darum geht, letzteren mittels Meßbrücke zu bestimmen. In einschlägiger Literatur findet man dann oftmals Schaltungsvorschläge für Selbstbaugeräte, die eine mehr oder weniger herkömmliche Technik einsetzen und als ‚klirrarmer‘ Generatoren gepriesen werden, wenn der Klirrfaktor unter 0,1 % liegt.

Solche Geräte eignen sich vielleicht gerade noch, den Klirrfaktor von Magnetbandgeräten zu messen, der im günstigsten Fall mit viel Einmeßarbeit unter 0,3 % zu bringen ist. Für eine Meßbrückenbestimmung sollte die Sinusquelle maximal einen Klirrfaktor von 0,01 % aufweisen – auf diese Weise sind immerhin Klirrdämpfungen bis ca. 70 dB meßbar. Die vorliegende Bauanleitung eines Generators soll den Klirrfaktor bis auf ca. 0,005 % reduzieren, vorausgesetzt, der Abgleich wird gewissenhaft durchgeführt.

Wir wollen jedoch vor der Beschreibung der Schaltung noch einige Betrachtungen anstellen, damit die ganze Problematik von analogen Sinusgeneratoren etwas transparenter wird. Es gibt hier nämlich zahlreiche Schaltungsvarianten, deren Vor- und Nachteile markante Unterschiede zeigen.

## Konventionelle Sinusgeneratoren

Herkömmliche Sinusgeneratoren arbeiten meist mit der sogenannten Wienbrücken-Schaltung. Es handelt sich hierbei um einen nichtinvertierenden Verstärker, der mindestens eine Spannungsverstärkung von 3 aufweisen sollte, und um ein Wienbrückenfilter im Rückkopplungszweig, das für eine bestimmte Frequenz, nämlich die Resonanzfrequenz, die Phasenverschiebung auf Null reduziert.

Bei dieser Frequenz wird die rückgekoppelte Spannung auf 1/3 der Ausgangsspannung gedrückt; deshalb muß der Verstärker mindestens eine 3fache Verstärkung aufweisen, um diesen Verlust wieder wettzumachen.

Eine derartige einfache Schaltung ist in Bild 1 wiedergegeben. Als Verstärker dient hier ein Operationsverstärker, der bessere Eigenschaften besitzt als normale Transistorstufen. Das Wienbrückenfilter besteht aus dem Komplex Serien- und Parallel-RC-

Glied. Die Resonanzfrequenz dieses Rückkopplungsfilters entspricht:

$$f_r = 1/2 \cdot RC.$$

Genau bei dieser (und **nur** bei dieser) Frequenz ist die Ausgangsspannung des Filters (am Knotenpunkt der RC-Glieder) mit der Eingangsspannung (am Kopfpunkt des Filters) in Phase. Außerdem beträgt die Ausgangsspannung genau 1/3 der Eingangsspannung.

Mit dem 10-kΩ-Trimmer kann nun die Verstärkung auf 3 eingestellt werden, und die Schaltung müßte eigentlich schwingen. Das tut sie im Normalfall auch – aber welche Ausgangsspannung ist zu erwarten?

Sie ist nicht definiert, und der Verstärkungstrimmer muß für sicheren Schwingungseinsatz immer so eingestellt werden, daß der Verstärkungsfaktor etwas größer als 3 ist. Für darunterliegende Werte brechen die Schwingungen ab.

Ist die Verstärkung jedoch größer als 3, schaukelt sich die Amplitude nach jedem Schleifendurchgang hoch. Irgendwann geht der Operationsverstärker in die Begrenzung, wenn die Dachwerte der Schwingung in die Nähe der Betriebsspannungen kommen.

Wenn die Schwingungsfrequenz hinreichend niedrig ist und man am Trimmer dreht, kann es eventuell gelingen, diese Übersteuerung zu vermeiden. Aber trotzdem ist man von einer stabilen oder gar definierten Amplitude weit entfernt.

Um dieses Problem anzugehen, hat man versucht, anstelle des Trimmers einen elektrisch regelbaren Widerstand einzubauen. Als Kriterium für die Regelung wird dabei die Amplitude herangezogen. In älteren Schaltungen findet man oft PTC-Widerstände oder Glühlampen, die ebenfalls PTC-Eigenschaften aufweisen.

Bild 2 zeigt eine solche Schaltungsvariante. Legt man an den Generator die Betriebsspannung an, so ist der PTC vorläufig noch kalt und daher relativ niederohmig. Zu diesem Zeitpunkt ist also der Verstärkungsfaktor hoch, und die Schwingungen können einsetzen.

Mit steigender Amplitude jedoch fließt auch immer mehr Strom durch den Kaltleiter, woraufhin dieser hochohmiger wird. Dadurch wird der Verstärkungsgrad wieder gedrosselt.

Das Ganze wird sich auf einen Arbeitspunkt stabilisieren, bei dem der PTC einen Widerstand aufweist, der halb so groß ist wie  $R_G$ . Denn in diesem Zustand herrscht eine

## Stückliste

[MSW/KSW = Metall-/Kohle-Schichtwiderstand]

R1, R2, R8, R9, R101, R102, R108, R109	MSW 47,5 kΩ, 1 %
R4, R11, R25, R104, R111, R125, R204, R211, R27, R33, R16, R17, R18, R 19, R20, R21	MSW 10 kΩ, 1 %
R3a, R10a, R103a, R110a, R203a, R210a, R34, R35	MSW 4,75 kΩ, 1 %
R5, R7, R105, R107, R205, R207, R23, R24	MSW 100 kΩ, 1 %
R12	MSW 6,19 kΩ, 1 %
R13, R28	MSW 1,1 kΩ, 1 %
R30	MSW 1 MΩ, 1 %
R29	MSW 10 MΩ, 1 %
R22	MSW 332 kΩ, 1 %
R31	MSW 33,2 kΩ, 1 %
R15	KSW 22 MΩ, 5 %
R3b, R10b, R103b, R110b, R203b, R210b	Spindeltrimmpoti 500R 20-Gang
R6, R106, R206, R32	Spindeltrimmpoti 500R 20-Gang
C1, C2, C3, C4	Styroflexkond. 33 nF, 1 %
C101, C102, C103, C104	Styroflexkond. 3,3 nF, 1 %
C201, C202, C203, C204	Styroflexkond. 330 pF, 1 %
C5, C9, C10	Kunststoffkond. 0,1 µF
C7, C8, C13	Kunststoffkond. 0,47 µF
C105, C11	Kunststoffkond. 10 nF
C12	Kunststoffkond. 0,22 µF
C14	Tantalkond. 47 µF, 16 V
D1 – D22	Dioden 1N4148
X1	Quarz 1 MHz HC49
IC1, IC101, IC201	TL072 ACP (2 OP), TL074 ACN (4 OP)
IC2	HEF4011 BP (4 NAND)
IC31, IC33	HEF4040 BP (12-Stage-Johnson)
IC32, IC34	HEF4040 BP (12-Stage-Johnson)
Fassung 8polig	14 B 100
Fassung 14polig	14 B 108
Fassung 16polig	14 B 116
Platine	FR4 100 × 160, einseitig fotopositiv
Lötstützpunkte	12 H 555
Kontaktstifte für Jumper	12 H 612
Jumper	40 F 4235
S1	Stufenschalter 2 × 3
S2	Umschalter 1 × um
R14	Potentiometer 2,2 kΩ I <sub>in</sub>
Ausgangsbuchse	BNC 50 Ω

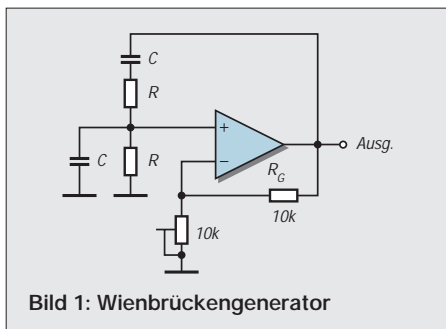


Bild 1: Wienbrückengenerator

Verstärkung von 3, und um diesen Punkt herum läßt sich die Amplitude regeln. Damit ist aber immer noch nicht geklärt, welche Amplitude in diesem stabilen Zustand vorherrscht. Nun, dies hängt von  $R_G$  und von der Kennlinie des PTCs ab. Mit anderen Worten: Der PTC setzt im eingeschwungenen und stabilen Zustand eine gewisse Leistung um, bei er genau den halben Wert von  $R_G$  besitzt.

Anhand der Kennlinie des PTCs kann ermittelt werden, bei welcher Leistung dies der Fall ist (das funktioniert bei herkömmlichen PTCs jedoch nur bei definierter Außentemperatur; PTCs mit umhüllendem Vakuum hingegen bewerkstelligen ihren Wärmeaustausch hauptsächlich durch Wärmestrahlung und sind daher unabhängiger von der Außentemperatur).

Aufgrund der ermittelten Leistung kann auf die anliegende Spannung und somit auf die Ausgangsspannung geschlossen werden. Der Arbeitspunkt für den PTC kann mit  $R_G$  optimiert werden.

Der Nachteil bei einer solchen PTC-Regelung besteht hauptsächlich darin, daß vor allem bei niedrigen Frequenzen mit erhöhtem Klirrfaktor zu rechnen ist. Der PTC ist bei kleinen Frequenzen nämlich nicht mehr träge genug, um einen stabilen Widerstand zu bilden – er folgt mehr und mehr den Auslenkungen der anliegenden Schwingung. Da er eine keinesfalls lineare Kennlinie hat, wirken sich die Regelungen im Takte der Schwingungsfrequenz ungünstig für den Klirrfaktor aus.

Eine Regelung, die einen separaten Steuerungseingang besitzt, setzt einen FET ein, der ja bekanntlich für kleine DS-Spannungen als steuerbarer Widerstand gilt. Leider ist die Kennlinie nur annähernd linear.

Ohne Vorkehrungen erhält man mit der Schaltung nach Bild 2 immer noch Klirrfaktoren um ca. 0,1 %. Ein Widerstand zwischen Drain und Gate linearisiert die Kennlinie noch etwas, so daß man mit Klirrfaktoren von ca. 0,05 % rechnen kann.

Die Trägheit der Regelung kann mit der Größe von C gewählt werden, so daß auch bei kleinen Frequenzen der Einfluß der Schwingungen auf die Regelung gering gehalten werden kann.

Eine sehr einfache Schaltungsvariante ist noch zu erwähnen: Bei Anwendungen, bei denen der Klirrfaktor ein untergeordnetes Kriterium darstellt, kann man zur Begrenzung der Amplitude auch einfach parallel zu  $R_G$  eine symmetrische Zenerdiode schalten (eventuell mit Serienwiderstand).

Was allen oben genannten Schaltungen als schlechte Eigenschaft anhaftet, ist die Instabilität der Amplitude, sobald mit einem Tandempotentiometer für R die Frequenz verändert wird. Da die Gleichheit beider Widerstände bei solchen Potentiometern nur in

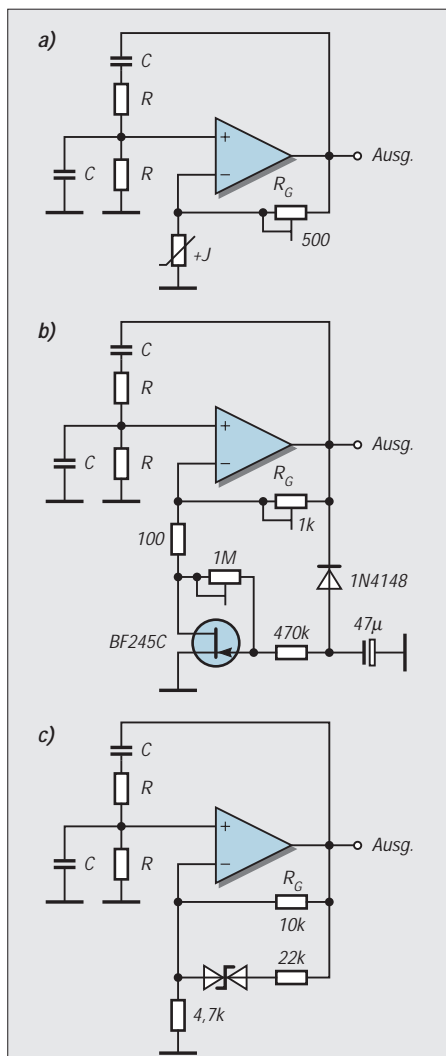


Bild 2: Wienbrückengenerator mit geregelter Amplitude (a) mit PTC, b) mit FET, c) mit Zenerdiode

Grenzen aufrechterhalten wird, schwankt bei Drehung des Potentiometers der Dämpfungsfaktor des Wienbrückenfilters (und ist somit im Allgemeinfall nicht genau 1/3). Also muß die Regelung den Verstärkungsfaktor anpassen, was sie jedoch nur mit einer zeitlichen Verzögerung bewerkstelligen kann.

### Generator mit Festfrequenzen

Aus dieser Not kann man eine Tugend machen, indem man sich auf Festfrequenzen

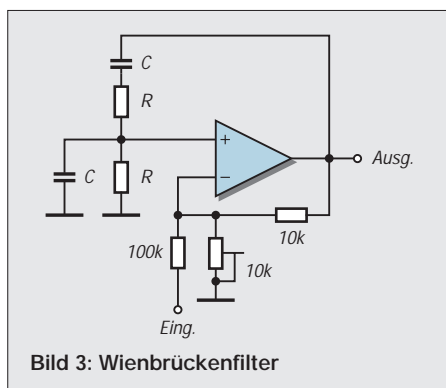


Bild 3: Wienbrückenfilter

beschränkt. Eine Messung von Klirrfaktoren geschieht normalerweise sowieso immer nur bei diskreten Frequenzen.

Zwei weitere Vorteile ergeben sich bei Festfrequenzen: Die Filterung der Grundschwingung kann durch ein Festfilter erfolgen, und die Frequenz kann quarzstabil gemacht werden.

Diese Gedanken führen auf eine andere Art von Generator, bei dem ein Quarzoszillator ein Wienbrückenfilter ‚anstößt‘; durch dieses Filter ist es dann möglich, erstens die Sinusform zu erhalten (denn vom Quarzoszillator kommt ja zunächst nur eine Rechteckschwingung) und die Oberwellen herauszufiltern und dadurch den Klirrfaktor gering zu halten. Bild 3 zeigt ein solches Wienbrückenfilter.

Damit dieses Filter nicht selbständig schwingt, ist der Trimmer auf etwas größer als 5 kΩ einzustellen. Dabei vergrößert sich die Güte des Filters, je mehr man sich diesem Wert nähert. Hierdurch können wirksam die Harmonischen unterdrückt werden, und man erhält dadurch erstaunlich geringe Klirrwerte.

Für jeweils eine Rechteckfrequenz werden solche abgestimmten Filter eingesetzt; dadurch steigt zwar der Aufwand etwas an, aber die Schaltung benötigt nur einmal einen Abgleich, der dann i.a. für immer erledigt ist.

Zur Amplitudenbegrenzung bzw. -stabilisierung sind in den Filtern selbst keine Bauelemente vorhanden, die Nonlinearitäten aufweisen. Das Blockschaltbild eines solchen Generators ist in Bild 4 zu sehen.

### Arbeitsweise des Selbstbaugeräts

Das Signal des 1-MHz-Quarzoszillators gelangt zunächst auf einen umschaltbaren Teiler, der Nadelimpulse der Frequenzen 400 Hz, 4 kHz und 40 kHz ausgibt, je nach Stellung des Frequenzwählers. Eine Gatterschaltung macht dabei eine Umschaltung an den Signalleitungen selbst überflüssig; es werden also nur Gleichspannungen umgeschaltet. Um aus den Nadelimpulsen symmetrische Rechteckschwingungen zu formen, werden erstere weiter durch den Faktor 4 geteilt. Man erhält also jetzt ein symmetrisches Rechtecksignal mit den Frequenzen 100 Hz, 1 kHz oder 10 kHz. Dies sind die Ausgangsfrequenzen, auf die auch das Gesamtgerät ausgelegt ist.

Das Rechtecksignal wird natürlich nicht in voller Stärke auf die Wienbrückenfilter gegeben, sondern es wird zunächst abgeschwächt. Dies geschieht mittels Tiefpässen, wobei jede Frequenz einen separaten Tiefpaß erhält. Das hat den Vorteil, daß außer der Abschwächung auch bereits eine Bedämpfung der Oberwellen stattfindet.

Das so entstehende Dreiecksignal hat ungeradzahlige Harmonische, die reziprok qua-



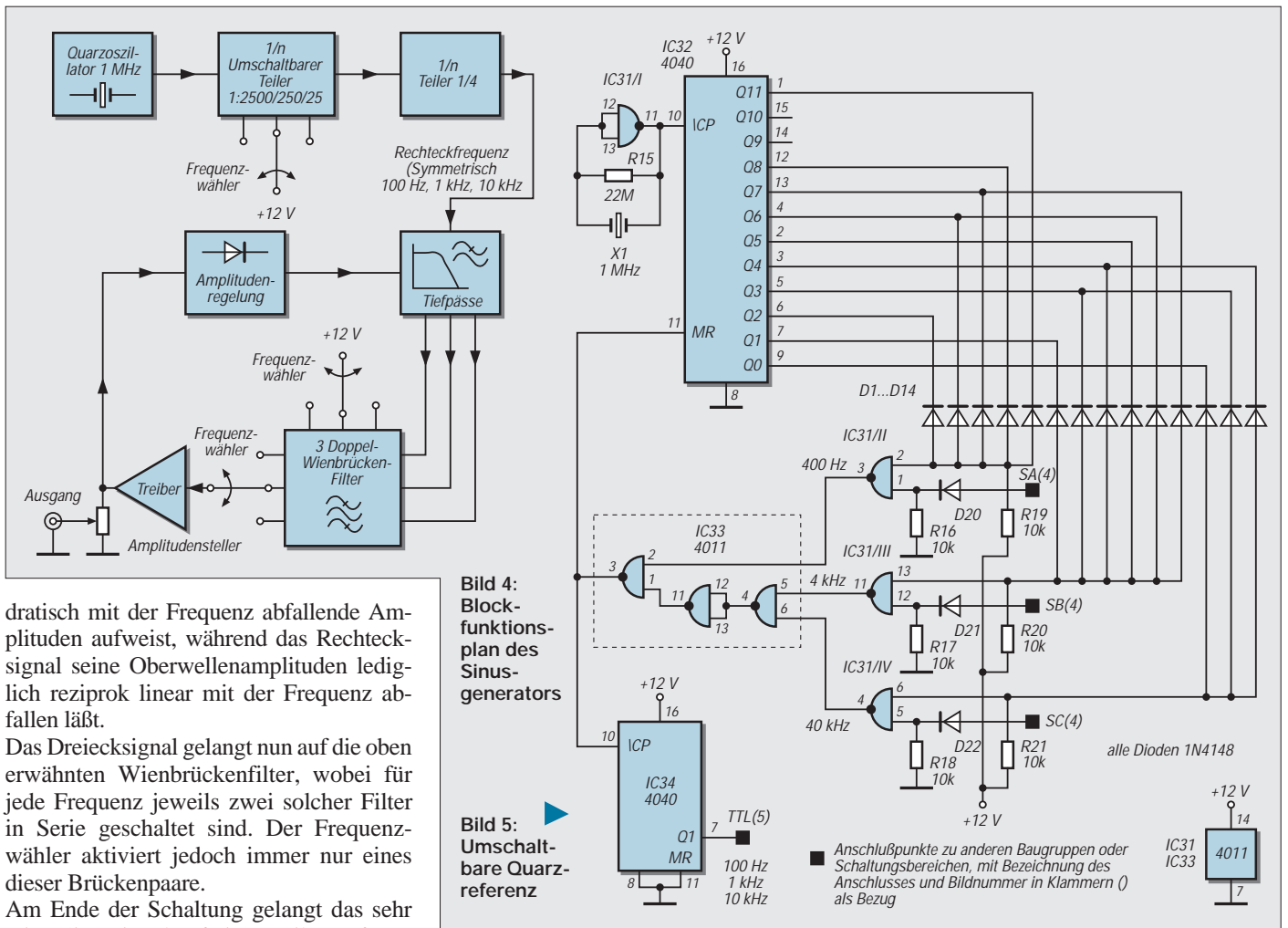


Bild 4: Block-funktions-plan des Sinus-generators

Bild 5: Umschalt-bare Quarz-referenz

drastisch mit der Frequenz abfallende Amplituden aufweist, während das Rechtecksignal seine Oberwellenamplituden lediglich reziprok linear mit der Frequenz abfallen läßt.

Das Dreiecksignal gelangt nun auf die oben erwähnten Wienbrückenfilter, wobei für jede Frequenz jeweils zwei solcher Filter in Serie geschaltet sind. Der Frequenzwähler aktiviert jedoch immer nur eines dieser Brückenpaare.

Am Ende der Schaltung gelangt das sehr reine Sinussignal auf eine Treiberstufe, an deren Ausgang sich ein Amplitudeneinsteller befindet. Vom Kopfpunkt dieses Potentiometers gelangt das Signal jedoch auf eine Reglerschaltung, die durch Manipulation der Rechteckamplitude (die sich ja sehr einfach und sauber beeinflussen läßt) für eine definierte Sinusamplitude sorgt.

**■ Quarzoszillator mit Teiler**

In Bild 5 sehen wir die Schaltung der umschaltbaren Quarzreferenz. Das Signal des Quarzoszillators taktet den 12stufigen Johnson-Teiler. Die Dioden greifen nun diejenigen Ausgänge ab, deren Index mit dem Teilungsverhältnis korrespondiert. Für die Frequenz 400 Hz beispielsweise muß das Quarzsignal durch 2500 geteilt werden. Diese Zahl kann zusammengesetzt werden aus:

$$2500 = 211 + 28 + 27 + 26 + 22.$$

Die Exponenten entsprechen den Ausgängen des 4040-Bausteins: Q11, Q8, Q7, Q6 und Q2. Diese Kenntnis ist auch wichtig, wenn man die Referenz für andere Frequenzen auslegen will. Man muß nur beachten, daß die Diodenmatrix für die vierfache Frequenz ausgelegt werden muß.

An die Anschlüsse SA, SB und SC gelangt die Schaltspannung (+12 V) vom Frequenz-

wahlschalter. Die betreffende Ebene des Schalters kann zweifach genutzt werden; die Dioden D20 – D22 dienen hierfür der Entkopplung. Die Widerstände R16 – R18 ziehen die Eingänge der jeweils nicht angewählten Gatter auf Masse.

Der nachfolgende Gatterkomplex aus IC33 verarbeitet die Impulse von IC31 so, daß sie invertiert auf den Master-Reset-Anschluß von IC32 gelangen. Letzterer wird also immer nach der durch die Dioden bestimmten Anzahl von Taktimpulsen des Quarzoszillators zurückgesetzt.

Gleichzeitig wird mit der Rückstellung IC34 getaktet. Der Abgriff von diesem IC ist Q1, dessen Signal also in der Frequenz wiederum um 4 geteilt ist und symmetrische Rechteckimpulse darstellt. Die Anschlußbezeichnung TTL bezieht sich hierbei nicht auf den gleichnamigen Pegel – es handelt sich um einen Rechteckpegel von 12 V.

**■ Wienbrückenfilter**

Die Filterschaltungen in Bild 6 (s. Teil 2, FA 1/99) stellen den wichtigsten Komplex der Schaltung dar. Die positive Betriebsspannung wird mit dem Frequenzwähler an das jeweilige Doppelfilter geschaltet.

Wir wollen uns bei der Beschreibung auf das oberste Filterpaar beschränken, das für die Filterung der Frequenz 100 Hz zuständig ist. Es handelt sich um zwei in Serie geschaltete Filter nach Bild 3, wobei die Kopplung auf das zweite Filter über R6 einstellbar ist.

Die frequenzbestimmenden Glieder R1, R2, C1 und C2 sowie R8, R9, C3 und C4 sind sehr genau auf die Sollfrequenz 100 Hz ausgelegt; es ist daher besonders hier auf 1%ige Bauteiltoleranzen zu achten. Die Spannung an MPa ist Kriterium für die Einstellung von R3b. Wir kommen jedoch auf die genaue Abgleichprozedur etwas später zu sprechen. Die oberen beiden Filterpaare weisen am Ausgang jeweils einen Tiefpaß auf, der zu einem gewissen Teil noch Oberwellen bedämpfen kann. Er ist so bemessen, daß die 2. Harmonische (2f) etwa mit 2,7 dB gegenüber der ersten abgeschwächt wird.

Beim Filterpaar für die höchste Frequenz wurde auf diesen Tiefpaß verzichtet, weil sich hier bereits die Slewrate des OP-Verstärkers auswirken kann; den Gewinn an Oberwellendämpfung durch den Tiefpaß würde man sich dann mit der wachsenden Verzerrung durch die Slewrate erkaufen, weil die Bruttoausgangsspannung ja anwachsen müßte. (wird fortgesetzt)





# Quarzoszillatoren (2)

HERRMANN SCHREIBER

Es ist zwar üblich, aber vielleicht nicht ganz richtig, von Oberwellen des Quarzes zu sprechen. Anstatt einer Halbwelle teilen sich 3, 5 oder 7 den Quarz, und was dabei herauskommt, ist eine Partialresonanz. Genau genommen zerfällt sie wieder in eine Serien- und eine Parallelresonanz.

Mit der Meßschaltung in Bild 1 kann man das gut darstellen und dabei Bestätigung finden für die Theorie, nach der sich der relative Abstand zwischen diesen Resonanzen mit dem Quadrat der Oberwellenordnung verringert. Dasselbe gilt natürlich für die Ziehbreite. Deshalb ist oft ein Grundwellenoszillator mit nachgeschalteter Frequenzvervielfachung günstiger. Ob ein Quarz für Partialresonanz geschliffen ist, das ist meist nicht aufgedruckt. Wenn seine Nominalfrequenz über 25 MHz liegt, ist das jedoch wahrscheinlich. Klarheit verschaffen kann man sich durch Einsatz des Quarzes in einen Grundwellenoszillator oder durch Ausmessen seiner Resonanzen (Bild 1).

## ■ Oszillator in Emitterschaltung

In Bild 14 liegt der Quarz zwischen Kollektor und Basis. Im Prinzip kann das zwar keinen Oszillator geben, denn zwischen diesen beiden Elektroden herrscht ein Phasenunterschied von 180°. Aber wenn Quarz und LC-Kreis mit je 90° beisteuern, dann stimmt es

wieder. Das ist auch leicht möglich, denn eine Phasenverschiebung von 90° erhält man bereits bei -3 dB neben der Spitze der Resonanzkurve.

Die Schaltung ist weitgehend unkritisch, da sie kaum anders als quarzbedingt schwingen kann. Getestet wurde sie auf Grundwelle und mit Partialerschwingungen dritter Ordnung bis 45 MHz. Bei Versuchen mit höherer Ordnung oder höheren Grundfrequenzen blieben die Schwingungen aus.

Die Eigenresonanz des LC-Kreises liegt immer etwas unter der Partialresonanz. Für C sind Werte zwischen 10 und 100 pF brauchbar. Es kann vorkommen, daß der Kollektorstrom bei Einsetzen der Schwingungen stark ansteigt. Man kann diese Erscheinung verringern, indem man den Kollektor an einen Spulenabgriff legt.

Die Abstimmung des LC-Kreises hat einen gewissen Einfluß auf die Frequenz. Von den vier getesteten Oberwellenquarzen ließ sich einer auf diese Weise auf seine Nominalfrequenz ziehen, allerdings dem Abbruch der Schwingungen recht nahe.

Die drei anderen blieben bis  $10^{-4}$  darüber, offenbar, weil die Betriebsbedingungen der Parallelresonanz recht nahe sind. Ein Nachstimmen mit Korrekturspule dürfte jedoch möglich sein.

## ■ Oszillator in Basisschaltung

Die Basis liegt in Bild 15 mit 10 nF an Masse. Es bleiben Emitter und Kollektor, aber zwischen denen herrscht Phasengleichheit. Also kann es auch über die Parallelkapazität des Quarzes zu Schwingungen kommen, auf nicht orthodoxen Frequenzen. Gewiß kann man den LC-Kreis so abstimmen, daß diese Schwingungen vom Quarz synchronisiert werden, aber da man nie weiß, wie lange so etwas hält ...

Die klassische Lösung des Problems besteht im „Wegstimmen“ der Quarzkapazität durch eine parallelgeschaltete Spule oder durch eine Neutrodyn-Schaltung, zu der man ebenfalls eine Spule braucht, die man auf jeden Fall so anordnen muß, daß sie sich weder mit der Abstimmungsspule verkoppeln kann noch mit der Drossel, die oft als Ersatz oder Ergänzung des Emitterwiderstands vorgeschlagen wird.

Rationeller erscheint es, den Spulenabgriff für den Quarz, in Bild 15, so nahe ans „kalte“ Ende der Spule zu legen, daß die Mitkopplung nur noch für partielle Serienresonanz reicht.

Ganz einfach ist das auch nicht, denn da man es oft mit Spulen von 3 bis 5 Windungen zu tun hat, kann besagter Abgriff bei weit weniger als einer halben Windung liegen. Unter solchen Bedingungen spielt auch die Kopplung zwischen Zuleitung zum Quarz und Spule eine Rolle, sowie die Entkopplung der Betriebsspannung gegenüber dem Referenzpunkt, hier die Basis.

Direkte Verbindungen, besonders auf Leiterplatten, haben nur niedrige Impedanz. Da das aber auch für die Quarzresonanz gilt, sind die Verbindungsprobleme wesentlich heikler als bei einem LC-Resonator.

Auch bei Beachtung dieser Eigenheiten der Schaltung ist einiges Experimentieren nötig, bis man zu jeder Arbeitsfrequenz und Partialordnung das passende LC-Verhältnis nebst optimaler Lage des Spulenabgriffs und der Entkopplungselemente gefunden hat. In den meisten Fällen kann man dann schon durch entsprechende Abstimmung des LC-Kreises die vorgesehene Partialfrequenz erhalten. Ein Ziehkondensator ist auch verwendbar, denn da hier Serienresonanz vorliegt, kann es allenfalls nötig sein, die Frequenz nach oben zu ziehen.

Quarze verschiedenster Nennfrequenzen wurden mit Erfolg in Partialresonanz dritter und fünfter Ordnung betrieben, manche sprachen auch bei siebenter Ordnung noch an. Bei den vorher in Grundwellenschal-

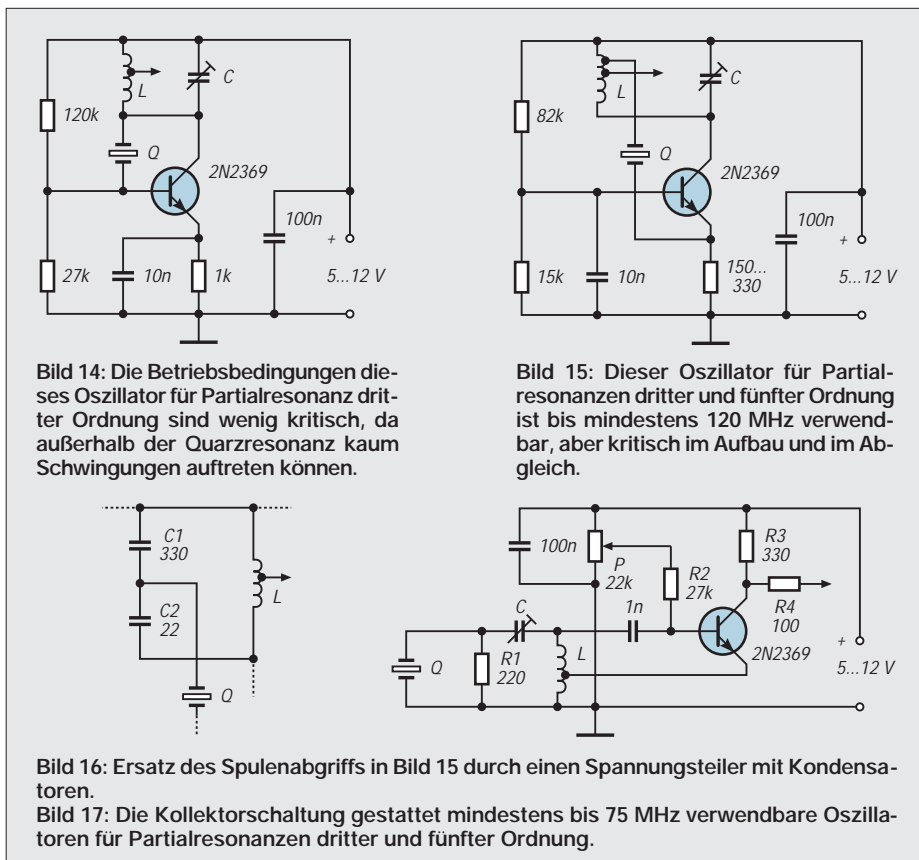


Bild 14: Die Betriebsbedingungen dieses Oszillator für Partialresonanz dritter Ordnung sind wenig kritisch, da außerhalb der Quarzresonanz kaum Schwingungen auftreten können.

Bild 15: Dieser Oszillator für Partialresonanzen dritter und fünfter Ordnung ist bis mindestens 120 MHz verwendbar, aber kritisch im Aufbau und im Abgleich.

Bild 16: Ersatz des Spulenabgriffs in Bild 15 durch einen Spannungsteiler mit Kondensatoren.

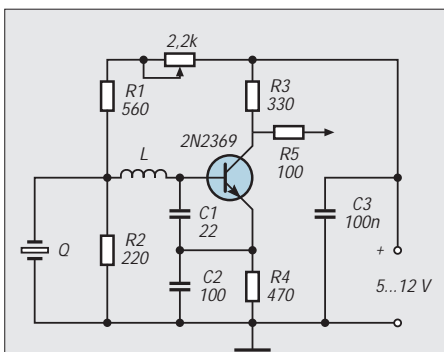
Bild 17: Die Kollektorschaltung gestattet mindestens bis 75 MHz verwendbare Oszillatoren für Partialresonanzen dritter und fünfter Ordnung.

tungen ausprobierten Quarzen für 15 und 24 MHz konnte recht genau das Drei- und Fünffache der Nennfrequenz erhalten werden, maximal 120 MHz.

Den Spulenabgriff in Bild 15 kann man, wie in Bild 16 angedeutet, durch einen kapazitiven Spannungsteiler ersetzen. Die Induktivitäten der Kondensatoranschlüsse müssen sehr geringgehalten werden, also am besten Bauteile für Oberflächenmontage verwenden. C<sub>1</sub> kann ein Abgleichtrimmer sein, eine Spule mit Abgleichkern ist ebenfalls verwendbar.

**■ Oszillator in Kollektorschaltung**

Eigentlich müßte der Kollektor in Bild 17 den Referenzpunkt der Schaltung bilden. Es ist aber durchaus möglich, dort einen Lastwiderstand R<sub>3</sub> einzufügen, wenn man Rückwirkungen durch eine eventuell kritische



**Bild 18:** Ein kapazitiver Spannungsteiler kann den Spulenabgriff in Bild 18 ersetzen. Der Abgleich kann durch Beeinflussung von L erfolgen.

Impedanz der nachgeschalteten Last durch R<sub>4</sub> (47...220 Ω) vermeidet.

Wenn man Q und damit auch R<sub>1</sub> kurzschließt, erhält man einen Oszillator mit L und C. Seine Frequenz ist etwas unterhalb der vorgesehenen Arbeitsfrequenz einzustellen. Nach Aufheben des Kurzschlusses wird die dämpfende Wirkung von R<sub>1</sub> kaum Schwingungen zulassen, die ausschließlich auf der Parallelkapazität des Quarzes und L basieren. Die Schwingfrequenz wird also nur von der Resonanz des Quarzes abhängen.

Das Potentiometer P gestattet Einstellen des Arbeitspunktes (I<sub>C</sub> = 1...10 mA) besonders in Abhängigkeit von der Betriebsspannung. Der Spulenabgriff (bei etwa 1/5 der Gesamtwindungszahl) ist weniger kritisch als beim vorigen Beispiel. Mit Erfolg getestet wurde die Schaltung unter anderem mit einem 15-MHz-Quarz bis 75 MHz und mit einem 24-MHz-Quarz bis 72 MHz. Die erhaltenen Frequenzwerte lagen zwischen denen der beiden vorher beschriebenen Schaltungen.

Den Ersatz des Spulenabgriffs durch einen kapazitiven Spannungsteiler zeigt Bild 18.

**Wie erkennt man den kleinen Unterschied?**

Nicht alle Veröffentlichungen erhalten ausreichende Angaben über den Funktionstyp eines Quarzoszillators. Unterlagen von Herstellern dienen meist eher dazu, dem Leser die vielfältigen Anwendungsmöglichkeiten eines Bauteils zu zeigen, als ihm genau zu erklären, was da abläuft.

Es gibt jedoch einfache Merkmale, mit denen man Oszillatoren in Serien- oder Parallelresonanz leicht voneinander unterscheiden kann. Wenn das Quarz an einer Steuerelektrode (Basis oder Gate) liegt, dann werden Schwingungen auftreten, wenn dort die Spannung am höchsten ist. Es handelt sich also um Parallelresonanz. In unmittelbarer Nähe dieser Parallelresonanz liegt die Oszillatorfrequenz, wenn die Schwingungen nur durch eine starke Phasendrehung im Quarz zustandekommen können, beispielsweise, wenn letzteres zwischen der Basis eines Transistors und dessen an einen LC-Resonanzkreis geführten Kollektor geschaltet ist.

Bei Anschluß des Quarzes an eine Referenzelektrode (Emitter, Source) handelt es sich dagegen um Serienresonanz, da hier nicht viel Spannung, sondern viel Strom wichtig ist. Der Quarz dient dann im Prinzip als Koppelement, beispielsweise zwischen zwei Emittern, die es nur auf der Frequenz miteinander verbinden kann, auf der sein Widerstand minimal ist.

Der parallel zum Quarz liegende Widerstand R<sub>2</sub> wurde hier der Einfachheit halber mit in den Basisspannungsteiler einbezogen. Dadurch wird ein wesentlicher Teil der Speiseleistung in Wärme verwandelt.

Meinen Sie nicht auch, daß man das anders machen könnte? Einen Kondensator im Basisanschluß und dahinter ...

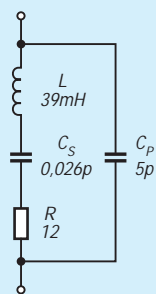
Es ist immer erstrebenswert, eher eine Schaltung seinen Wünschen anzupassen als seine Wünsche an eine vorgegebene Schaltung. Die Vielzahl der Schaltungsvorschläge bedeutet also nicht immer, daß jeder nach etwas anderem strebt. Es kann auch etwas im Einzelfall Besseres sein.

toren, denn anders ist der günstige Preis nicht zu erklären. **Klaus Böttcher, DJ3RW**



Der zum Tretkurbelgenerator umgebaute Hometrainer Foto: DJ3RW

**Ersatzschaltbild**



Sicher haben Sie sie schon oft gesehen, die bestehende Ersatzschaltung. Deshalb hier nur das Wichtigste: Innerhalb des Quarzkristalls liegen L, der Verlustwiderstand R und die Serienkapazität C<sub>s</sub>. C<sub>p</sub> beschreibt die Kapazität der Armaturen und der Gehäusedurchführungen, dazu kommt die der Außenbeschaltung. Eine Serienresonanz erhält man bei Anschluß einer Spannungsquelle, deren Frequenz man auf maximale Stromstärke im Quarz abstimmt. Da man dann C<sub>p</sub> vernachlässigen kann, ist die Resonanzfrequenz

$f_s = 1/(2 \cdot \pi \cdot \sqrt{L \cdot C_s}) = 4,998 \text{ MHz}$  mit den angegebenen Werten.

$f_p - f_s = (C_s \cdot f_s)/(2 \cdot C_p)$

höheren Frequenz, 13 kHz mit den Beispielswerten. Im Oszillator ist diese Differenz geringer, da C<sub>p</sub> durch Schaltkapazitäten erweitert wird. Änderungen dieser Kapazitäten, auch durch Temperaturgang, beeinflussen die Parallelresonanz daher schlechtere Stabilität.

Andererseits kann man, solange der Oszillator da noch mitmacht, C<sub>p</sub> durch äußere Beschaltung so weit erhöhen, daß die Frequenz der Serienresonanz fast wieder erreicht wird, wobei, wie sich leicht berechnen läßt, Änderungen der Parallelkapazität nur noch wenig Wirkung haben. Der Gütefaktor,  $Q = 2 \cdot \pi \cdot f_s \cdot R$ , beträgt mit den Beispielswerten etwa 100 000.

Berechnen kann man die Elemente der Ersatzschaltung durch Messen der beiden Resonanzfrequenzen (Bild 1) und Bestimmung von C<sub>p</sub> durch eine Brücken- oder Resonanzmethode, weit unter der Nennfrequenz des Quarzes. Q kann man durch Messung der 3-dB-Bandbreite B (beiderseits der Serienresonanz) durch  $Q = f_{\text{nom}}/B$  erhalten.

**Tips und Kniffe: Strom aus dem Hometrainer**

Für verhältnismäßig wenig Geld – insgesamt habe ich 50 DM aufgewendet – kann man mit einfachen handwerklichen Mitteln durch Umbau von nicht genutzten Hometrainern, wie sie auch häufig beim Sperrmüll stehen, einen Tretkurbelgenerator unter Einsatz des von der Firma Oppermann als Surplus angebotenen Dynamos DYM 40 bauen, der etwa 1,5 A Gleichstrom in einen Akku (Blei oder Nickel) liefert. Dabei muß man nicht mehr Kraft aufwenden als für gemühtliches Radfahren in der Ebene.

Solche Geräte in kommerzieller Ausführung waren früher bei den Armeen der Welt weit verbreitet. Anscheinend aus dieser Quelle stammen wohl auch die angebotenen Genera-





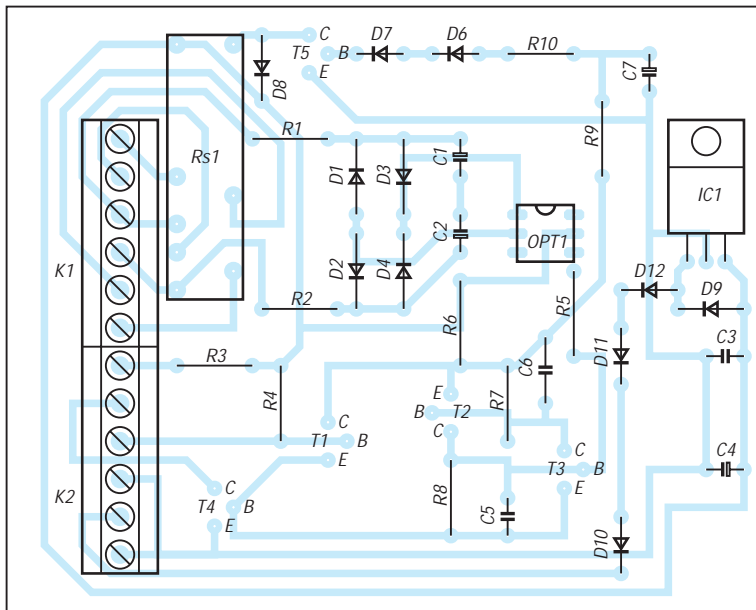


Bild 3: Bestückungsplan

Betriebsstroms der Schaltung nicht möglich. Über R6 und R9 wird C7 geladen. Wird die Schaltspannung von 2,8 V überschritten, schaltet T5 das Relais Rs1 und damit die Lautsprecher auf die Endverstärker. Das

geschieht nach einer Zeitverzögerung von etwa 3 s. T2 und T3 wurden zu einem Thyristor verschaltet. Falls an den Lautsprechern Gleichspannung anliegt, schaltet der Optokoppler den Thyristor schlagartig durch und entlädt

über R9 C7. Jetzt fällt Rs1 ab, es kann auf Reserveendverstärker umgeschaltet werden. Die Schaltung ist nur durch Unterbrechen der Stromversorgung zurückzusetzen, da der Thyristor über R6 seinen Haltestrom erhält. T1 entlädt ebenfalls C7, wenn der Bimetallschalter öffnet. T4 schaltet bei Gleichspannung am Ausgang bzw. Übertemperatur eine Blink-LED. Öffnet der Bimetallschalter, wird der Endverstärker im Leerlauf betrieben, und er kühlt ab; schließt der Bimetallschalter, wird mit Zeitverzögerung wieder zugeschaltet. Sollte bei Störungen die Betriebsspannung ausfallen, fällt Rs1 ab, die Lautsprecher werden vom Endverstärker getrennt. Beim angegebenen Relaisyp beträgt der Schaltstrom 6 A, bei größeren Strömen ist ein anderes Relais zu verwenden. Die Bauelemente R4 und T1 können entfallen, wenn keine Temperaturüberwachung benötigt wird. Sämtliche Leiterzüge, die zu den Relaiskontakten führen, wurden mit 1-mm-Silberdraht überlötet, um bei relativ schmalen Leiterzügen eine ausreichende Strombelastbarkeit zu gewährleisten.

## Meßbrücke für kleine ohmsche Widerstände

Die Bestimmung kleiner ohmscher Widerstandswerte in Gleichstrombrücken oder nach der Strom-/Spannungsmethode erfordert schon bei kleinen Meßspannungen kräftige Ströme. Bei der Strom-/Spannungsmethode, wie sie häufig in Analog-Vielfachmeßinstrumenten vorgesehen ist, hängt das Meßergebnis vom Zustand der Batterie ab. Einfache, digital arbeitende Meßgeräte liefern meist unter 10 Ω ungenaue Ergebnisse.

### ■ Wechselstrom-Meßbrücken

Mit Meßbrücken, die mit Wechselstrom gespeist werden, lassen sich bei kleinen Strömen hohe Genauigkeiten erreichen, wenn die Spannung aus dem Brückenquersweig verstärkt wird. Es bietet sich die Netzfrequenz mit 50 Hz an. Eine solche Brücke wird nachfolgend beschrieben. Der Stromlaufplan dieser Wechselstrom-Meßbrücke ist im Bild dargestellt.

### ■ Bauelemente

Der Meßbereich ist durch P1 vorgegeben. In der vom Verfasser gewählten Bemessung ergibt sich ein Bereich von 0,15 bis 10 Ω. P1 ist mit 4 W natürlich völlig überdimensioniert. Es mußte aber ein Drahtpotentiometer verwendet werden, da es im gängigen Han-

del keine schwächer belastbaren Schichtpotentiometer gibt. Die Widerstände 4,7 Ω in der Brücke sind 1%ige Metallschichtausführungen mit 0,6 W Belastbarkeit. Der Brückenspeisetransformator T1 ist ein handelsüblicher Kleintransformator geringer Leistung, wie er auch in Bastelkästen oft zu finden ist. Da die Sekundärspannung zu hoch ist, wird mit R3 auf die geringere Brückeneingangsspannung 0,4 bis 1,5 V eingestellt. Diese Spannung hängt von der Größe des zu bestimmenden Widerstandes ab.

### ■ Verstärkung und Anzeige

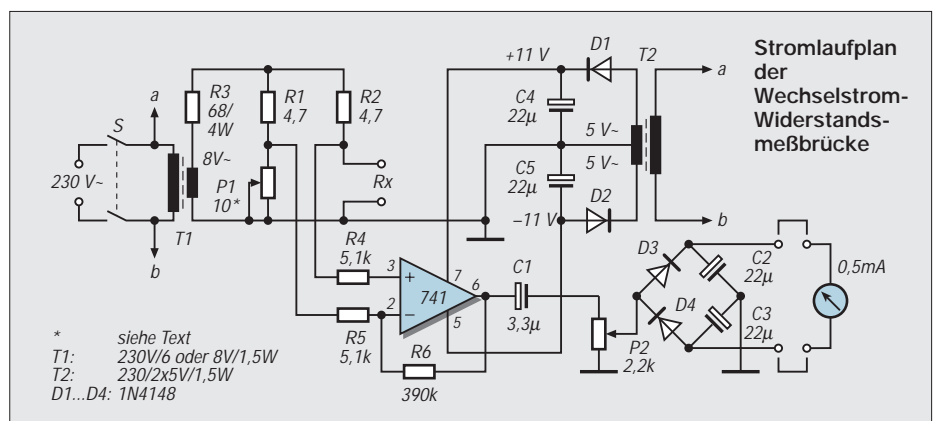
Die dem Brückenweig entnommene Spannung wird im IC741 verstärkt. Am Ausgang

des ICs wird die 50-Hz-Wechselspannung einem spannungsverdoppelnden Gleichrichter zugeführt. Die Anzeige erfolgt mit Hilfe eines Drehspulinstrumentes mit dem Meßbereich von 0,5 mA. Zur Stromversorgung des ICs dient ein unregelmäßiges Netzgerät geringer Leistung. Da das hier vorgestellte Meßgerät speziell für die Messung sehr kleiner ohmscher Widerstandswerte ausgelegt ist, muß beim Aufbau der Brückenschaltung unbedingt auf möglichst niederohmige Verbindungen geachtet werden. Dies gilt im besonderen Maße auch und vor allem für den externen Anschluß des auszumessenden Widerstandes R<sub>x</sub>.

Dr.-Ing. Hans A. Feil

### Literatur

[1] Feil, H. A.: Meßbrücke für kleine Kapazitäten, FA 4/98, S. 422f.



\* siehe Text  
T1: 230V/6 oder 8V/1,5W  
T2: 230/2x5V/1,5W  
D1...D4: 1N4148



# Zifferschloß mit AT90S1200

WOLFGANG HERZ

*Elektronische Zifferschlösser wurden in diversen Fachzeitschriften schon hinreichend beschrieben und als Bauanleitungen veröffentlicht, hatten aber im allgemeinen den Nachteil, daß eine Änderung der Kodierung mit Aufwand verbunden war, z.B. Drahtbrücken, oder der Hardwareaufwand zu groß war und bereits durch die Anfertigung der Leiterplatte abschreckte.*

Die wenigen Bauteile des hier vorgestellten Schloßes, kosten nicht viel und lassen sich ohne Mühe in kürzester Zeit auf einer Lochrasterplatte unterbringen, denn die Software macht den größten Teil der Arbeit.

Die zur Öffnung dienende Zahl kann einbis neunstellig sein und die Ziffern sind beliebig wählbar. Prinzipiell sind wesentlich mehr Ziffern möglich, aber da einige Menschen schon Probleme haben, sich die vierstellige PIN ihrer Geldkarte zu merken, wurden 9 Stellen als ausreichend befunden.

## ■ Schlüssel weg?

Ausgangspunkt für die Entwicklung der Schaltung und der Software war die Tatsache, daß in größeren Zeitabständen immer mal jemand in der Familie ohne Schlüssel vor der Haustür stand. Wenn man dann bei schönem Wetter einen Nachmittag im Garten verbringen darf, ist es ja noch ganz angenehm, aber spätestens bei Regen beginnt man intensiv nach einer Alternative zu suchen.

Dieses Problem läßt sich auch umgehen, indem man den Schlüssel unter die Fußmatte legt. Versicherungen haben aber dafür leider kein Verständnis und reagieren bei einem Einbruch ziemlich sauer, indem sie nicht zahlen.

Ein elektrischer Türöffner war bereits vorhanden, und so bot sich die Entwicklung einer elektronischen Lösung an. Angeregt durch den Crash-Kurs zum AT90S1200 und die durch Einsatz dieses Controllers mögliche minimale Außenbeschaltung, entstand das folgende Projekt, das im wesentlichen aus einer Zifferntastatur, dem IC mit Quarz, zwei LEDs und einer Schaltstufe mit Relais besteht.

Natürlich ist der kleine Microcontroller bei einer so einfachen Aufgabe hoffnungslos unterfordert und verbringt dadurch die meiste Zeit seines hoffentlich recht langen Daseins in irgendwelchen Warteschleifen. Das Wenige, das er dann zu tun bekommt, erledigt er aber schnell und präzise.

## ■ Eingabe per Zifferntastatur

Als Eingabeorgan fand eine Zifferntastatur von Conrad Electronic (Best.Nr. 195561-66) Verwendung. Bei dieser Tastatur sind die Ziffern 0 bis 9 sowie \* und # getrennt herausgeführt, mit einer gemeinsamen Masseleitung. Wer eine Tastaturmatrix 3 × 4 oder ähnliches anschließen will, müßte sich leider die ganze Tastaturabfrage neu schreiben, hätte aber dann den Vorteil, noch einige Pins frei zu haben, die anderen Zwecken zugeführt werden können.

Den Takt liefert ein Quarz aus der Bastelkiste mit 3,5795 MHz, der schon mal in

einem 286er treue Dienste geleistet hatte. Für den hier vorgestellten Anwendungsfall tut es auch ein keramischer Schwinger oder ein x-beliebiger Quarz. Allerdings muß dann die Warteschleife im Programm den veränderten Bedingungen angepaßt werden, weil das Programm sonst entweder trödelt, oder etwas hektisch reagiert.

Die Glücklichen unter den Lesern, die über die Möglichkeit der Parallelprogrammierung verfügen, können selbstverständlich auch den internen Oszillator aktivieren, was den Bauelementeaufwand noch weiter reduziert.

## ■ Konstruktionsdetails

Die komplette Schaltung mit Stromversorgung und Schaltstufe fand auf einer Lochrasterplatte 55 mm × 85 mm Platz, die mit Abstandsbolzen direkt unter der Tastatur befestigt werden kann, so daß die gesamte Bauhöhe nicht mehr als 25 mm beträgt.

Diese Variante ist günstig, wenn das Schloß in Geräte eingebaut wird, die nicht von Unbefugten benutzt werden sollen. Für die Sicherung von Türen empfiehlt sich allerdings eine getrennte Montage von Tasten und Elektronik.

Obwohl es auch ohne pull-up-Widerstände geht, wurden bei dem Versuchsmuster vorsichtshalber alle Eingänge mit 10 kΩ gegen Plus beschaltet. An Pin 8 befindet sich eine grüne LED mit Vorwiderstand, die jeden Tastendruck auf eine Zifferntaste mit einem kurzen Aufleuchten quittiert. Eine rote LED an Pin 9 zeigt den eingeschalteten Programmiermodus an, und damit sie sich nicht vernachlässigt fühlt, wird sie parallel zum Türöffner noch einmal aktiv. Die LEDs befinden sich normalerweise in zwei Bohrungen im oberen Rand der Tastatur, wurden aber zum Scannen des Bildes schnell mal abgewinkelt.

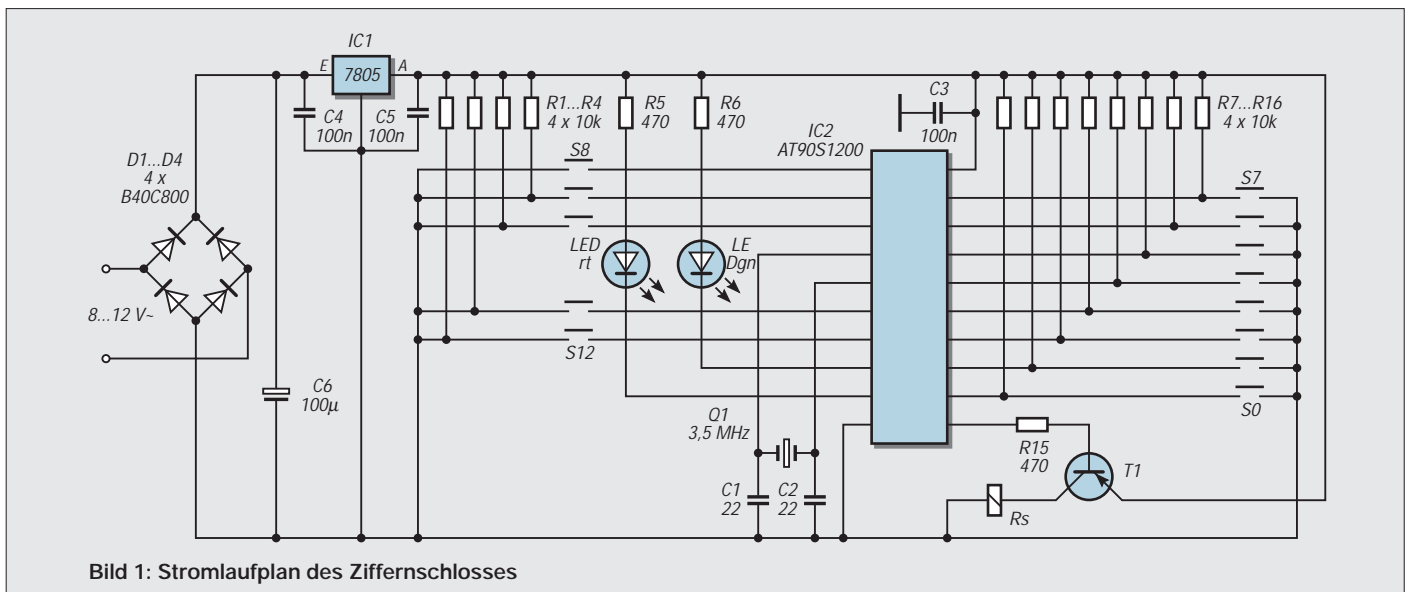


Bild 1: Stromlaufplan des Zifferschloßes

Aus dem gleichen Grund sind die Abstandsbolzen entfernt.

An Pin 11 ist eine pnp-Transistorschaltstufe mit Relais angeschlossen, die sich aber auch problemlos durch Thyristor oder Triac ersetzen läßt, je nachdem, was die Bastelkiste so anbietet. Das Relais war ursprünglich für stehende Montage gedacht, ist aber wegen der Bauhöhe schnell mal flach gelegt und mit einem Drahtbügel befestigt worden.

Die „\*“-Taste (S8) zieht Pin1 des Chips auf Massepotential und löst durch den damit verbundenen Hardware-Reset einen Neustart der Software aus. Die „#“-Taste (S11) leitet, sofern alle Ziffern richtig eingegeben wurden, über Pin 6 den Öffnungsvorgang ein.

An Pin 7 befindet sich ein separater Taster (S12), mit dem die Programmierung des Schlüssels eingeleitet wird. Im Muster wurde dieser Taster auf der Leiterplatte untergebracht (im Foto neben dem Spannungsregler) und ist im montierten Zustand über eine unauffällige 1-mm-Bohrung in der Tastatur mit einem Drahtstift zu betätigen.

Bei Verwendung eines Quarzes im MHz-Bereich sollte selbiger möglichst nah an der IC-Fassung montiert werden. Die Betriebsspannung erhält an Pin 20, wenn nicht schon im IC-Sockel vorhanden, einen 100-nF-Kondensator gegen Masse.

Nachdem die wenigen Bauteile zusammengelötet sind, vorsichtshalber alles noch einmal auf Fehler kontrollieren (ein AT90S1200 kostet immer noch über 8 DM), programmierten Chip in die Fassung drücken, Betriebsspannung anschließen, und wenn jetzt nichts passiert, scheint erstmal alles in Ordnung zu sein.

## ■ Software

Die Software erhebt keinerlei Anspruch auf Genialität, erfüllt aber problemlos ihren Zweck. Der Schlüssel kann eine beliebige Länge von 1 bis 9 Ziffern haben und wird bei der Programmierung in den Bytes 1 bis 9 des EEPROMs abgelegt, Byte 0 enthält immer die aktuelle Länge des Schlüssels. Die zum Öffnen eingegebenen Ziffern werden in den Registern 02 bis 10 abgelegt und dann beim Druck auf den Öffner mit den im EEPROM gespeicherten Werten auf Übereinstimmung der Ziffern und der Schlüssellänge verglichen.

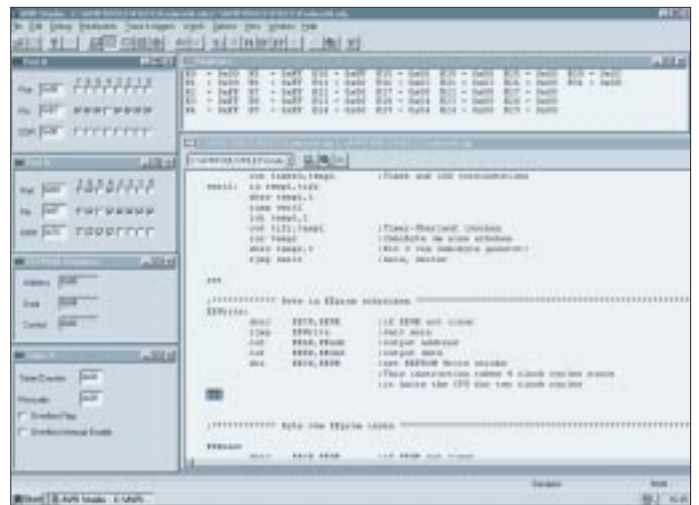
Mit einer kleinen Programmänderung könnte man auch auf die Eingabe der Schlüssellänge verzichten und das Programm bei jeder eingegebenen Ziffer mitzählen lassen, dann sind unter Ausnutzung der noch reichlich vorhandenen freien Register mehr als neun Stellen möglich. Aus oben genanntem Grund wurde aber darauf verzichtet.

Nach dem Einschalten und einem kurzen Druck auf den Programmieretaster S12 leuchtet jetzt die rote LED permanent, wenn nicht, liegt der Fehler in der Verdrahtung oder beim Abtippen des Programms.

Um die erste Zahl zu programmieren, muß zuerst deren Länge eingegeben werden, das heißt, wenn sich das Schloß nach Eingabe von 0815 öffnen soll, ist die erste Ziffer eine 4. Dann folgen die Ziffern 0,8, 1,5, und ein nochmaliger Druck auf S12 beendet den Programmiermodus, und das Schloß ist betriebsbereit.

Wurden bei der Eingabe Fehler gemacht, kann die Programmierung mit S12 jederzeit abgebrochen und neu gestartet werden.

**Bild 2: Screenshot vom AVR-Studio, der Programmiermodus ist an (Port D 5 = 0), Zifferntaste 4 ist gedrückt (Port D 4 = 0), und die Ziffer wurde gerade in den EEPROM auf Adresse 0 geschrieben. Die Register 02-10 sind noch mit \$FF beschrieben. Wer die Simulation nachvollziehen möchte, tut gut daran, die Wait-Schleife mit Semikola auszukommentieren oder gleich auf das Label *wait* und *ret* zu reduzieren.**



Aus diesem Grund sollte S12 auch für Fremde unzugänglich angebracht werden, denn wer die Funktionsweise des Schlosses kennt, kann sich so schnell seinen eigenen Code programmieren, und dann steht in Zukunft der Eigentümer vor verschlossener Tür.

## ■ Programmablauf

Nach dem Reset beim Einschalten beginnt das Programm in Zeile 18 mit der Variablendefinition. Natürlich kann man auf Variablenamen verzichten und die Register direkt verwenden, aber dann geht die Übersichtlichkeit verloren, und das Verständnis des Programms wird erschwert.

Es folgt ab Zeile 30 die Einstellung des Vorteilers auf CLK/1024, bei Verwendung eines langsameren Quarzes ist das die erste Änderungsmöglichkeit für die Arbeitsgeschwindigkeit.

In Zeile 32 bis 36 werden die Datenrichtungsregister gesetzt, Port B 0-7 und Port D 0-3 auf Eingabe sowie Port D 4-6 auf Ausgabe. Dann wird der Pointer auf das erste Register gesetzt, das als Zwischenspeicher für die erste eingegebene Ziffer dient.

Die 9 Register werden mit \$FF beschrieben, ein Vorgang auf den man auch ver-

zichten kann, aber es macht sich gut bei der Simulation im AVR-Studio, weil man dann schön sieht, wie bei der Fehlerbehandlung der zuletzt eingegebene Code überschrieben wird. Anschließend wird aus dem EEPROM das die Schlüssellänge enthaltende Byte 0 geholt. Vor der ersten Programmierung ist es natürlich noch leer.

In Zeile 48 beginnt die Schleife zur Tastaturabfrage. Bei jedem Durchlauf wird am Anfang die Variable *counter* auf 0 gesetzt, dann folgt die Kontrolle, ob Taste 0 gedrückt ist. Ist das nicht der Fall, also das entsprechende Bit durch den offenen Eingang bzw. pull-up-Widerstand gesetzt, wird der nächste Befehl durch *sbis* (überspringe, wenn das Bit gesetzt ist) übersprungen und *counter* wird um eins erhöht.

Wird jetzt eine Zifferntaste gedrückt, dann enthält *counter* immer gerade den Wert, der der gedrückten Ziffer entspricht und der bisher übersprungene Unterprogrammaufruf *rcall write* wird ausgeführt. Soviel erstmal zur Tastaturabfrage.

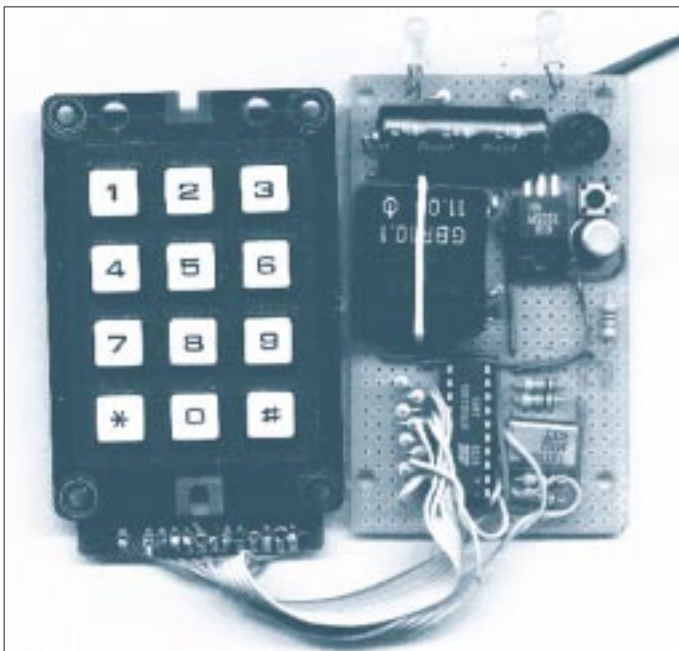
## ■ Programmierung

Ein Druck auf S12 erzwingt einen relativen Sprung zum Label CODE, hier wird als erstes kontrolliert, ob der Programmiermodus aktiv ist, wenn ja, wird er über den Sprung zum Label ENDE sofort verlassen, sonst wird die Adresse für den EEPROM auf Null gesetzt, die Programmier-LED eingeschaltet, die Warteschleife aufgerufen und der Rücksprung in die Tastaturabfrage ausgeführt. Bis wir uns dann entschlossen haben, die erste Ziffer einzugeben, hat der Controller, fleißig wie er ist, wahrscheinlich schon einige Millionen Mal die Schleife durchlaufen.

Ein Druck auf die Ziffer 4 z.B. veranlaßt ihn, seine kreisende Tätigkeit zwischen Zeile 48 und 82 aufzugeben und sich über das Label WRITE der Schreibprozedur zu widmen. Bei aktivem Programmiermodus wird nun mit *rcall write\_E* das Beschreiben des EEPROMs gestartet, sonst würde

ab Zeile 138 die Ziffer in das durch den Pointer indizierte Register geschrieben. `Write_E` kopiert als erstes den Wert von `counter` in die Variable `eedat` und startet dann in Zeile 149 die eigentliche Schreibprozedur. Die beiden Unterprogramme `EEwrite` und `EEread` wurden übrigens, um das Rad nicht zum x-ten Mal zu erfinden, direkt aus dem Beispielprogramm `avr100.asm` von Atmel entnommen, dabei wurde gleich noch der Fehler in der Readprozedur korrigiert.

Nach Rückkehr aus dem Unterprogramm wird ab Zeile 150 der Adreßzähler um eins erhöht, die LED als Tastaturquittung eingeschaltet, durch Aufruf von `WAIT` ein wenig gewartet und die LED wieder ausgeschaltet. Dann wird überprüft, ob die letzte planmäßige Adresse überschritten ist, und in dem Fall zur Fehlerbehandlung in die `ERROR`-Routine gesprungen.



**Bild 3:**  
In der Tastatur wurden an der Oberkante zwei 5-mm-Bohrungen für die LEDs angebracht. Auf der Leiterplatte sitzt Taster 12 für die Programmierung gleich neben dem 7805 und oberhalb des Transistors.

Foto: Autor

Das hat nebenbei den Vorteil, daß man bei Ausnutzung der maximalen Schlüssellänge von 9 Ziffern den Programmiermodus nicht manuell beenden muß. Anschließend landet man wieder in der Tastaturabfrage, und alles geht von vorn los.

Die Warteschleife ab Zeile 86 erfüllt zwei Aufgaben, erstens wird durch sie das unvermeidliche Tastenprellen wirkungsvoll ignoriert, und zweitens bringt sie den Programmablauf in einen Zeitrahmen, dem wir bei manueller Betätigung der Tastatur folgen können.

Die genaue Wartezeit ist vollkommen unkritisch und kann je nach Geschmack und Geschwindigkeit der flinken Finger den Bedürfnissen des Benutzers angepaßt werden. Dazu sind entweder, wie oben bemerkt, der Vorteiler oder ansonsten der Timerstartwert bzw. die Anzahl der Schleifendurchläufe in Zeile 95 abzuändern.

Die genaue Funktion des Timers wurde übrigens detailliert im Teil 8 des Programmierkurs (FA 8/98) beschrieben, so daß hier auf nähere Erläuterungen verzichtet werden kann.

Die nächsten Ziffern werden jetzt so lange in den EEPROM geschrieben, bis entweder der Programmiermodus durch Druck auf S12 beendet oder die 9. Ziffer eingegeben wurde. Danach befindet sich der Controller wieder in der Tastaturschleife, und das Schloß ist betriebsbereit.

### ■ Normalbetrieb

Wird jetzt eine Ziffer eingegeben, erfolgt wie gehabt der Aufruf von `WRITE`, weil der Programmiermodus aber aus ist, wird zu `WRITE_R` verzweigt, die LED eingeschaltet und die Ziffer in das aktuelle Register geschrieben. Dann wird wieder gewartet, die LED ausgeschaltet, der Poin-

sel aus dem EEPROM geholt und mit dem dazugehörigen Registerinhalt verglichen.

Gibt es keine Übereinstimmung, geht es sofort zur Fehlerbehandlung in Zeile 186, sonst geht es mit dem Vergleich der Schlüssellänge weiter. Ist das Schlüsselende noch nicht erreicht, werden Pointer und Adreßzähler um eins erhöht, das nächste Byte vom EEPROM geholt und mit dem nächsten Registerinhalt verglichen.

Bei Übereinstimmung aller Ziffern und der Schlüssellänge erfolgt der Sprung zum Label `RELAIS`. Hier werden durch Löschen der Bits 5 und 6 von Port D das Relais und die LED als Kontrolle eingeschaltet, dann wird fünfmal länger als üblich gewartet (`LOOP1`), und anschließend läuft das Programm trotz Richtigkeit aller Ziffern gewollt in die `ERROR`-Routine, wo Relais und LED ausgeschaltet werden und ein Neustart veranlaßt wird, so daß die Öffnertaste bei einer erneuten Betätigung wirkungslos bleibt.

### ■ Hinweis

Wer übrigens mal ein schönes Beispiel für die Leistungsfähigkeit des kleinen Controllers sehen möchte, sollte sich im Internet Alberto's Homepage (Anm. d. Red.: die vom Autor angegebene URL ist leider nur eine e-Mail-Adresse; [a.riccibizzi@iname.com](mailto:a.riccibizzi@iname.com)) ansehen. Dort fungiert der AT90S1200 als Rundenzähler für eine Autorennbahn, an sich nichts Besonderes, aber die Anzeige der Daten und die Rot/Grün-Startsequenz inklusive Start-Beep erfolgen über den Scartanschluß eines Fernsehgeräts auf dem Bildschirm. Nebenbei übergibt der Controller die Informationen auch noch im ASCII-Code an die COM-Schnittstelle des PCs. Dabei ist die Außenbeschaltung ebenso mager wie bei dem hier vorgestellten Schloß.

### ■ Online-Bezugsquellen für das Assemblerlisting

Das Assembler-Listing des vorgestellten Ziffenschlosses ist sehr umfangreich, weshalb aus Platzgründen ein Abdruck an dieser Stelle nicht möglich ist. Es steht jedoch sowohl in der `FUNKAMATEUR-BBS` (Tel.: 030/44 66 94 49) als auch auf unserem FA-Webserver (<http://www.funkamateure.de/download.htm>) zum Herunterladen zur Verfügung.

Leser, die über kein Modem oder einen Internet-Anschluß verfügen, haben auch die Möglichkeit, das Listing bei der Redaktion direkt anzufordern.

Dazu senden Sie uns einfach eine formatierte 3,5"-HD-Diskette und einen ausreichend frankierten und an sich selbst adressierten Rückumschlag für die Rücksendung des mit dem Listing bespielten Datenträgers zu.



# Bilder scheinbarweise: Scanner mit Fotodiodezeile

Dr.-Ing. KLAUS SANDER – sanderel@aol.com

In Faxgeräten und Scannern werden bisher üblicherweise CCD-Zeilen eingesetzt. Es gibt aber seit einiger Zeit einen neuen Typ von Bauelementen, der CCD-Zeilen nach und nach verdrängen wird: die Fotodiodezeile. Mit deren Schaltungstechnik wollen wir uns hier vertraut machen.

Die Baugruppe kann in Verbindung mit nachgeschalteten Controllern oder Computern und natürlich entsprechender Software für eine Vielzahl von Anwendungen eingesetzt werden. Während der kalten Wintertage bietet sich hier ein reiches Experimentierfeld. Die Anwendungen reichen von Alarmanlagen über Entfernungsmesser bis hin zu Miniscannern.

Über mehrere Jahrzehnte hat sich die CCD-Technik in Kameras und zum Einscannen von Bildern durchgesetzt. Diese Technik wird bei hohen Pixelzahlen auch weiterhin eine marktbeherrschende Position behalten. Im Bereich niedriger Pixelzahlen und gleicher Auflösung hat die CCD-Zeile aber Konkurrenz bekommen: die Fotodiodezeile.

Der Grund dafür ist ganz einfach. CCD-Zeilen sind in der Handhabung sehr empfindlich. Die Schaltungstechnik ist nicht ganz einfach und zudem sind sie durch ein relativ hohes Rauschen besonders im Dunklen gekennzeichnet. Daß aber auch mit Fotodioden prinzipiell Bilder einlesbar sind, bedarf keiner Erläuterung. Man muß nur genügend kleine und viele davon in einer Zeile bzw. Matrix anordnen. Dieses Prinzip wurde im Hobbybereich bereits zu Zeiten des legendären C64 realisiert.

Acht kleine Fotodioden untereinander neben dem Nadelpopf des Druckers angeordnet, wurden als Low-cost-Zeilenscanner sicher

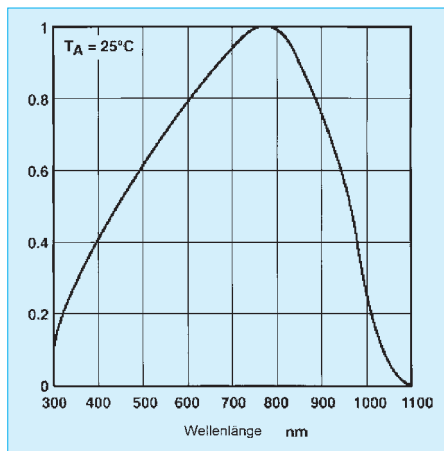


Bild 1: Normierte Ausgangsspannung der TSL1401 in Abhängigkeit von der Wellenlänge

millionenfach nachgebaut. Ob dies Anlaß für die Industrie war, Fotodiodezeilen zu entwickeln, ist dem Autor unbekannt. Sicher ist aber: Es gibt sie, und das mit steigenden Pixelzahlen. Insbesondere Texas Instruments bietet eine Reihe von Fotodiodezeilen an.

## ■ Fast nur Vorteile

Gegenüber CCD-Zeilen haben Fotodiodezeilen fast nur Vorteile. An erster Stelle steht sicher der erheblich geringere Preis gegenüber einer vergleichbaren CCD-Zeile (wenn es so geringe Pixelzahlen überhaupt noch als CCD-Zeile gibt). Während CCD-Zeilen spezielle Treiber-ICs benötigen, erfolgt die Ansteuerung bei Fotodiodezeilen mit gewöhnlichen TTL- oder CMOS-ICs. Zudem wird nur ein einziges Taktsignal benötigt. Wir erinnern uns: Bei der CCD-Zeile sind mindestens zwei miteinander gekoppelte Taktsignale erforderlich. Die Zeitbedingungen zwischen den Taktsignalen sind exakt einzuhalten.

Ein gewaltiger Vorteil gegenüber der CCD ist der je nach Typ sehr große Dynamikbereich. Zudem sind Fotodiodezeilen im Wellenlängenbereich von 400 bis 1100 nm empfindlich (Bild 1). Die Beeinflussung benachbarter Pixel ist wesentlich geringer, wodurch sich ein stärkerer Kontrast ergibt; und das, was sich bei herkömmlichen Kameras beim Blick in eine Lichtquelle als Überstrahlung bemerkbar macht, tritt hier in wesentlich geringerem Maße auf.

Ein nicht zu unterschätzender Vorteil gegenüber einer CCD ist auch der extrem große Taktfrequenzbereich von z.B. 5 kHz bis 2 MHz bei der TSL1401. Dadurch ist auch die Arbeit mit langsamen Controllern möglich – vorausgesetzt, die Anwendung läßt es zu.

## ■ Das Innenleben

Was unterscheidet nun eine Fotodiodezeile von einer CCD? Wir erinnern uns, daß eine CCD-Zeile prinzipiell aus einer Vielzahl hintereinandergeschalteter Kondensatoren besteht. Diese werden aufgeladen und

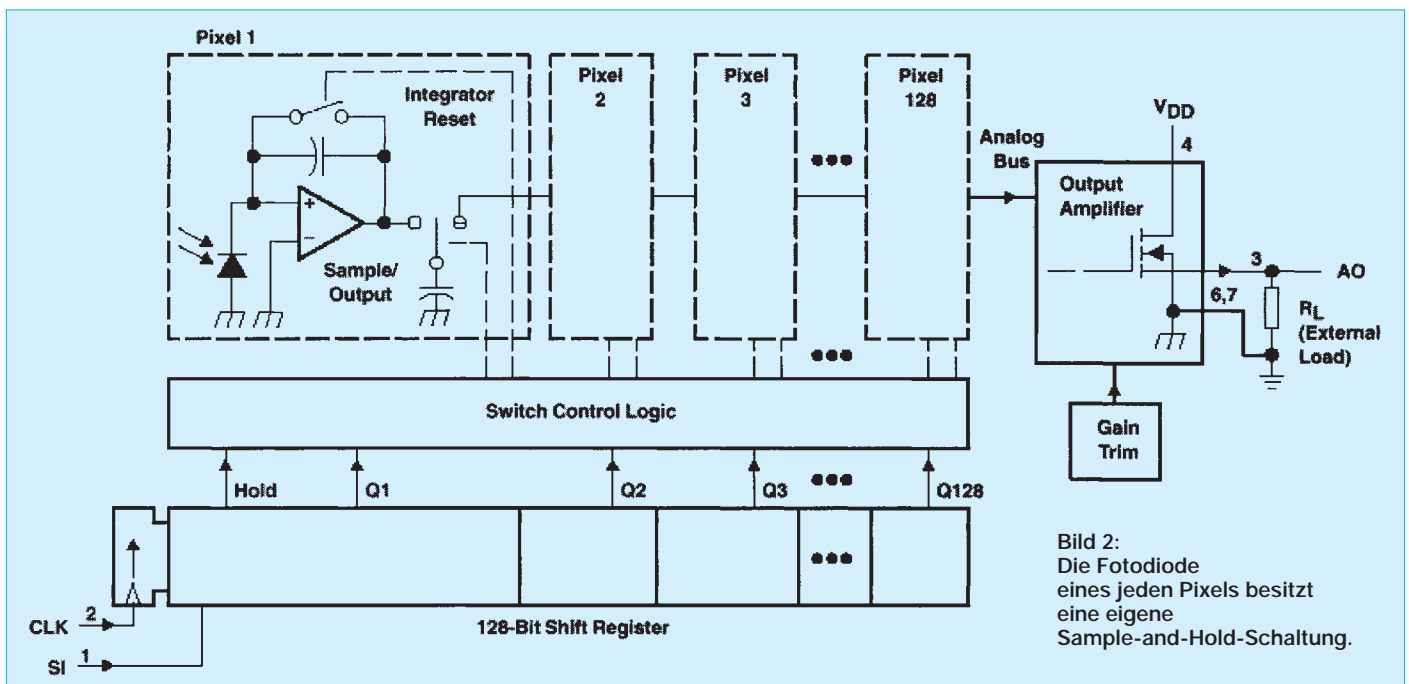


Bild 2: Die Fotodiode eines jeden Pixels besitzt eine eigene Sample-and-Hold-Schaltung.

je nach Lichtmenge wieder entladen. Die dann verbleibende Ladung wird nach Ablauf der Integrationszeit in eine Schiebekette aus mehreren Kondensatoren umgeladen. Anschließend wird durch das Mehrphasentaktsignal die Ladung von einem Kondensator in den jeweils folgenden bis hin zum Ausgang umgeladen.

Eine Fotodiodenzeile arbeitet demgegenüber völlig anders. Bild 2 ist dem Datenblatt der TSL1401 entnommen und verdeutlicht das Schaltungsprinzip.

Jedes Pixel besitzt zusätzlich zur Fotodiode eine Sample-and-Hold-Schaltung, bestehend aus einem Operationsverstärker und dem Integrationskondensator. Zwei Analogschalter löschen zu Beginn die Kondensatoren. Anschließend wird der Analogwert im zweiten Kondensator gespeichert. Über ein Schieberegister werden nacheinander die Kondensatoren aller 128 Pixel (bei der TSL 1401) zum Ausgang umgeschaltet. Dort liegen dann pixelweise seriell die Analogsignale zur weiteren Verarbeitung mit einem A/D-Wandler an. Dadurch, daß nur zwei Leitungen zur Steuerung erforderlich sind, kommt man mit einem kleinen IC-Gehäuse aus.

## Verfügbare Typen

Fotodiodenzeilen werden nunmehr mit einer relativ großen Typenvielfalt produziert. Tabelle 1 stellt sie in einer Übersicht zusammen. Wir haben uns hier für eine Low-cost-Version mit 128 Pixeln entschieden. Schaltungsprinzip und Software zum Auslesen der Pixelinformation sind bei allen Typen nahezu gleich. Unterschiedliche Pixelzahlen sind natürlich beim Auslesen von der Software zu berücksichtigen.

## Schaltungstechnik

Nun ist die Fotodiodenzeile sicher nicht für eine Echtzeitvideoaufnahme gedacht. Dadurch sind einige Kompromisse bei der maximalen Geschwindigkeit möglich. Für erste Versuche ist ein PC oder MAC (um auch mal einen anderen Computer zu nennen) optimal. Die damit gesammelten Erfahrungen lassen sich dann relativ leicht in

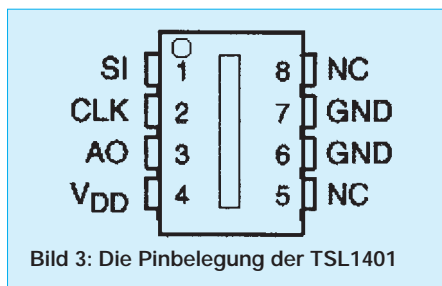


Bild 3: Die Pinbelegung der TSL1401

ein Controllerprogramm umsetzen. Zudem kann man wirklich sehen, was man programmiert. Als Schnittstelle wurde hier das Centronics-Interface gewählt.

Der schaltungstechnische Aufwand für die TSL1401 ist dadurch absolut minimal. Der Bauelementeaufwand beschränkt sich dann auf die TSL1401 und einen A/D-Wandler.

Beim A/D-Wandler fiel die Entscheidung zugunsten des TLC549. TI wird es freuen: wir bleiben herstellertreu. Und wir freuen uns auch, der TLC549 ist extrem preiswert. Dieser A/D-Wandler besitzt eine Auflösung von 8 Bit und ist damit optimal für die TSL1401, die 256 Graustufen auflösen kann.

Das Auslesen des TLC549 erfolgt seriell, wodurch wir mit wenigen Leitungen auskommen. Bild 4 zeigt die Schaltung. Da die TSL1401 eine Spannung zwischen 0 bis maximal 2,2 V abgeben kann, müssen dementsprechend die Referenzspannungseingänge des TLC549 beschaltet werden. REF- bestimmt die untere Grenze. Dieser Anschluß wird auf Masse gelegt. Damit wird ein Spannungswert von 0 V am Eingang des A/D-Wandlers zum Bitmuster 0000000b umgesetzt.

Der Eingang REF+ legt den oberen Spannungswert fest. Eingangsspannungen, die gleich diesem Referenzwert sind oder darüber liegen, werden zu 1111111b umgesetzt. Die Referenzspannung leiten wir aus der Betriebsspannung über einen Spannungsteiler direkt ab. Störungen auf der Betriebsspannungsleitung werden durch C3 und C4 gesiebt. Diese beiden Kondensatoren wirken in Verbindung mit dem Spannungsteiler R1 als Tiefpaß. Für die Steuerleitungen wurden die Datenpins D0 bis D3

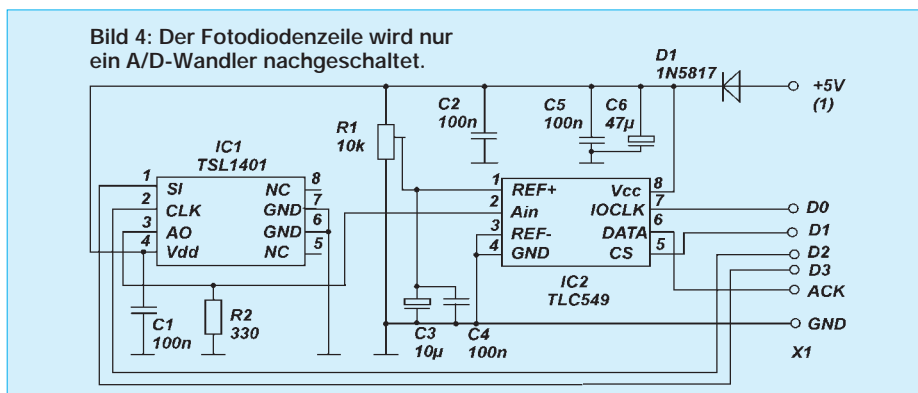


Bild 4: Der Fotodiodenzeile wird nur ein A/D-Wandler nachgeschaltet.

des Centronicsports verwendet. Das Einlesen des gewandelten „Video“-Signals erfolgt über die ACK-Leitung.

Die Betriebsspannung können wir auf verschiedene Arten bereitstellen. Im einfachsten Fall erfolgt die Versorgung durch ein externes Netzteil. Eine zweite Variante könnte die Betriebsspannung aus den nicht benutzten Datenleitungen des Centronics-Ports bereitstellen. Dadurch, daß die Pegel aber nicht unbedingt die Betriebsspannung erreichen müssen, wäre zusätzlich eine Spannungsverdopplerschaltung sinnvoll, der dann ein Spannungsregler nachgeschaltet ist.

Aber auch dieser Aufwand muß nicht sein. Noch einfacher geht es mit der Versorgung aus der Betriebsspannung des PCs. Und die wird ja bekanntermaßen auch rausgeführt. Wissen Sie noch nicht? Es wird auch selten darüber gesprochen. Aber nahezu jeder PC, ob mit oder ohne Soundkarte, hat in der Regel einen Anschluß für den Joystick. Diese Joysticks arbeiten mit Potentiometern. Und dafür ist natürlich eine 5-V-Quelle erforderlich.

Die 5 V finden wir auf den Pins 1, 8, 9 und 15 des Game-Ports. Masse liegt auf Pin 4 und 12, aber die finden wir in ausreichender Menge auch auf dem Steckverbinder des Centronics-Ports. Das einzige, was wir hier noch brauchen, sind Siebkondensatoren und eine Diode als Verpolschutz. Optimal ist dafür eine Schottkydiode 1N5817, die einen nur geringen Spannungsabfall von weniger als 0,4 V garantiert.

## Aufbau und Abgleich

Das Platinenlayout in Bild 5 hat viel Massefläche. Dadurch erreichen wir ein sauberes Signal auch bei relativ geringer Beleuchtung. Die Platine ist in weniger als 10 Mi-

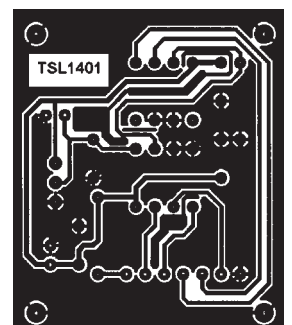


Bild 5: Viel Massefläche sorgt für störungsfreien Betrieb.

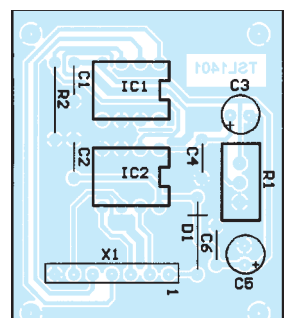


Bild 6: Die Platine ist in maximal 10 Minuten bestückt.

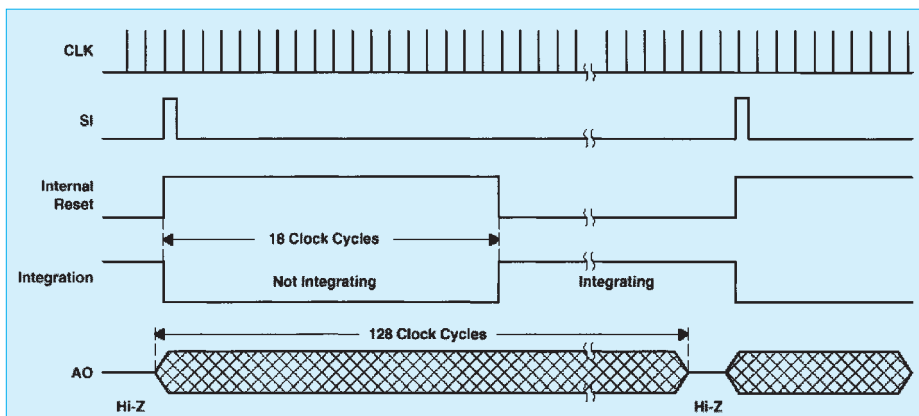


Bild 7: Das Taktschema zum Auslesen der Pixelinformationen

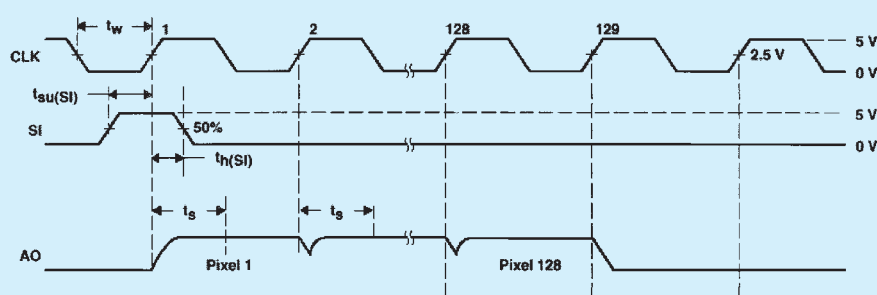


Bild 8: Die Takte im Detail

nuten bestückt. Den größten Aufwand bereitet die Herstellung der Kabel. Entsprechend der Schaltung verdrahten wir die Leitungen gemäß Tabelle 2.

Und dann geht es an den Abgleich. Dazu ist an Anschluß 1 des TLC549 eine Spannung von 2,2 V mit R1 einzustellen. Ein Feinabgleich ist im Zusammenhang mit der Software möglich. Bei voller Beleuchtung dürfen nur weiße Pixel erscheinen, und beim Drehen am Poti R1 in Richtung Betriebsspannung darf das Bild nicht mehr heller werden.

### ■ Software

Auf eine vollständige Darstellung der Software soll hier verzichtet werden. Sie finden ein Beispiel unter <http://www.sander-electronic.de>. Es handelt sich dabei um ein Beispiel in Power-Basic, in der Hoffnung, daß auch C und PASCAL-Programmierer dies nicht als Fremdsprache betrachten (umgekehrt klappt es meistens nicht).

Aus Verständlichkeitsgründen wurde auf intelligente Programmstrukturen verzichtet (jeder „gute“ Programmierer wird sicher den Kopf schütteln, aber das Programm soll allgemein verständlich sein).

An dieser Stelle sei nur das Grundprinzip erläutert. Die Bilder 7 und 8 verdeutlichen das Auslesen der Pixel. Im Grundzustand sind der Takt CLK und SI = Low. SI wird jetzt auf High geschaltet und nach nach mindestens 50 ns der Takt auch. Nach weiteren 50 ns schalten wir SI wieder Low. Einen Augenblick nach der L-H-Flanke des Taktes wird der Pixelwert ausgegeben. Aber erst nach typisch 350 ns ist der Fehler kleiner als 1%.

Wir sollten also diese Zeit mindestens abwarten und dann die A/D-Wandlung mit dem TLC549 starten. Anschließend wird der Takt der TSL1401 wieder auf Low gesetzt. 350 ns nach jeder L-H-Flanke des Taktes (um SI kümmern wir uns nicht mehr, das bleibt auf Low) starten wir die A/D-Wandlung und schalten den Takt wieder auf Low. Nach weiteren mindestens 50 ns folgt die nächste L-H-Flanke und das Einlesen des Pixels. Das Ganze erfolgt insgesamt 128mal. Beim 129. Takt bleibt der Ausgang auf Low, und mit dem nächsten RESET durch SI beginnt das Einlesen erneut.

Ähnlich funktioniert zwischendurch das Einlesen der A/D-Wandlerwerte vom TLC1401 in den PC. Während des Ablaufs von intern

erzeugten 36 Takten (entspricht 17 µs) erfolgt die A/D-Wandlung. Danach schalten wir CS auf Low, und mit jeder steigenden Flanke von IO-CLK werden die Bits eingelesen. Nach acht Takten ist der Wert drin, und wir schalten CS wieder auf High zum Start des nächsten Wandlungsvorgangs.

### ■ Einsatzgebiete

Was kann man mit einer solchen Schaltung tun? Eigentlich liegen die Anwendungsgrenzen nur in der Phantasie des Menschen begrenzt, und es lassen sich damit nur einige Beispiele nennen.

In Verbindung mit einem Drucker läßt sich ein Scanner für Einzelblätter aufbauen. Barcode-Leser brauchen sicher nicht erwähnt zu werden, oder?

Und dann ist auch noch eine Entfernungsmessung mit menschlichem Augenmaß möglich. So etwas wird z.B. zur Entfernungseinstellung des Objektivs einer Kamera oder eines Fotoapparates benutzt. Der Bildinhalt wird einfach nur ausgelesen, und es wird die maximal auftretende Frequenz ermittelt. Bei scharf eingestellter Optik ist diese am höchsten, da kontrastreiche Übergänge in Bilddetails auftreten.

Unschärf eingestellte Objektive führen zu einer kontrastarmen, weichen und verwaschenen Abbildung auf der Fotodiodenzeile. Die höchste auftretende Frequenz liegt damit niedriger als bei scharf eingestellter Optik.

Eine andere Anwendung sind z.B. Anwesenheits- und Bewegungsmelder. Herkömmliche Bewegungsmelder auf Basis passiver Infrarotsensoren haben den Nachteil, auch auf andere Wärmequellen als den Menschen zu reagieren. Z.B. ergeben sich starke Bewegungen der erwärmten Luft über Heizkörpern.

Bauen Sie den Zeilensensor rotierend auf, verwenden Sie eine recht unscharf abbildende Optik (dadurch erfassen Sie gleichzeitig einen größeren Bereich und vermeiden die Erkennung sich bewegender Details, wie z.B. Blätter an Bäumen usw.) und speichern das „Bild“ während einer Umdrehung. Dieses Bild vergleichen Sie dann nur noch mit allen folgenden. Je nach Größe der Differenz können Sie erkennen, ob sich ein Objekt nähert (die Differenz wird größer), oder ob es sich nur um ein sehr kleines Objekt handelt, welches ignoriert werden kann (eine Katze wird nur in äußerst seltenen Fällen Interesse an Schmuckstücken Ihrer privaten Diamantenausstellung zeigen).

Viel Spaß beim Experimentieren.

### Literatur

- [1] Datenblätter Fotodiodenzeilen der Firma Texas Instruments
- [2] Datenblatt TLC548 /549 ; Texas Instruments

INTERNET-Seiten: <http://www.ti.com>

Tabelle 1: Fotodiodenzeilen von Texas Instruments

Typ	Pixel	Besonderheiten
TSL1301	102x1 Pixel	Low-Cost-Version
TSL1401	128x1 Pixel	Low-Cost-Version
TSL213	64x1 Pixel	
TSL214	64x1 Pixel	
TSL215	128x1 Pixel	
TSL218	512x1 Pixel	

Tabelle 2: Die Kabelverbindungen zum Centronics-Port

Signal	Pin, Centronics
IO-CLK	DO, Pin 2
DATA	ACK, Pin 10
/CS	D1, Pin 3
SI	D2, Pin 4
CLK	D3, Pin 5



# Meßgeräte, Meßverfahren (8): X-Y-Oszilloskope (1)

HEINZ W. PRANGE – DK8GH

Unsere bisherigen Betrachtungen hatten vorherrschend periodisch verlaufende Spannungen und ihre Abbildung auf dem Bildschirm des Oszilloskops zum Thema. Schaut man sich bei Praktikern um, hat man den Eindruck, daß das Oszilloskop auch nur so, also zur Darstellung von Zeitfunktionen, eingesetzt wird. Dabei bietet das Oszilloskop sehr viel mehr Meßmöglichkeiten, insbesondere im Bereich der X-Y-Oszilloskopie. Was es damit auf sich hat und wie sie der Funkamateure und der an der Elektronik interessierte Praktiker nutzen und anwenden kann, zeigt dieser Beitrag.

Von den Erläuterungen zur Elektronenstrahlröhre her wissen wir: Die Ablenkoeffizienten der Plattenpaare sind verschieden groß. Das rührt daher, daß die Plattenpaare in jeder Röhre hintereinander – und nicht etwa nebeneinander – angeordnet sind [1]. Somit ist der Ablenkoeffizient der schirmnahen x-Platten größer als der Ablenkoeffizient der vom Leuchtschirm weiter entfernten y-Platten.

Trotzdem forderten wir bei Messungen, daß die Spannung mit einem bestimmten Betrag den Leuchtfleck gleich weit auslenkt, gleichgültig ob wir die Spannung an den Eingang des Verstärkers für die senkrechte (vertikale) oder für die waagerechte (horizontale) Auslenkung anlegen.

## ■ X-Y-Oszilloskop

Im Meßgerät Oszilloskop muß darum der Unterschied der (immer vorgegebenen und – wie gesagt – unterschiedlich großen) Ablenkoeffizienten mit vorgeschalteten Verstärkern ausgeglichen werden. Und da wir sowohl Gleichspannungen als auch Wechselspannungen oder gar Mischspannungen messen und darstellen wollen, setzt man normalerweise Gleichspannungsverstärker ein.

Beide Verstärker sind in der Regel mehrstufig. Die Aussteuerungseigenschaften der

beiden „Verstärkerzüge“ und ihre Übertragungskennlinien (Amplituden- und Phasengang) müssen praktisch gleich sein. Wohlgeachtet: sowohl für die X- als auch die Y-Auslenkung. Darauf haben wir schon einmal hingewiesen. Ist diese Forderung erfüllt, kann man das Gerät mit Recht X-Y-Oszilloskop nennen. Für viele Messungen ist das eine unbedingte Voraussetzung.

Das Oszilloskop verhält sich nach außen dann gewissermaßen wie eine Elektronenstrahlröhre mit (auf der x- und der y-Seite) gleich großen Ablenkoeffizienten. Und damit kann man dann x-y-Darstellungen abbilden: Die x-Achse und die y-Achse haben darin gleiche Maßstäbe. Solch ein X-Y-Meßgerät ist für die Messung und Darstellung der Kennlinien von Bauelementen und Baugruppen geradezu ideal.

Die Abhängigkeit einer oder mehrerer Größen von einer anderen Größe wird entweder durch eine einzelne Kennlinie oder durch Kennlinienscharen beschrieben. Hängt die Größe y von der Größe x ab, läßt sich dies kurz durch die mathematische Formel  $y = f(x)$  [lies: y ist eine Funktion von x – oder kurz: y gleich f von x] angeben.

## ■ Wie oszillografiert man Kennlinien?

Tragen wir für jeden Wert x der Funktion den Wert y in das Koordinatensystem ein,

so erhalten wir die exakt der betrachteten Funktion entsprechende Kennlinie.

Nur, wenn uns bewußt ist, wie eine Kennlinie in der Darstellung entsteht, können wir das bei unserer Messung mit dem Oszilloskop mit der gewünschten Genauigkeit realisieren. Darum gehen wir schrittweise vor!

Vergegenwärtigen wir uns einmal, wie wir eine – durch Messungen mit einem Anzeigeinstrument gewonnene – Kennlinie normalerweise auf einem Blatt Papier „von Hand“ aufzeichnen:

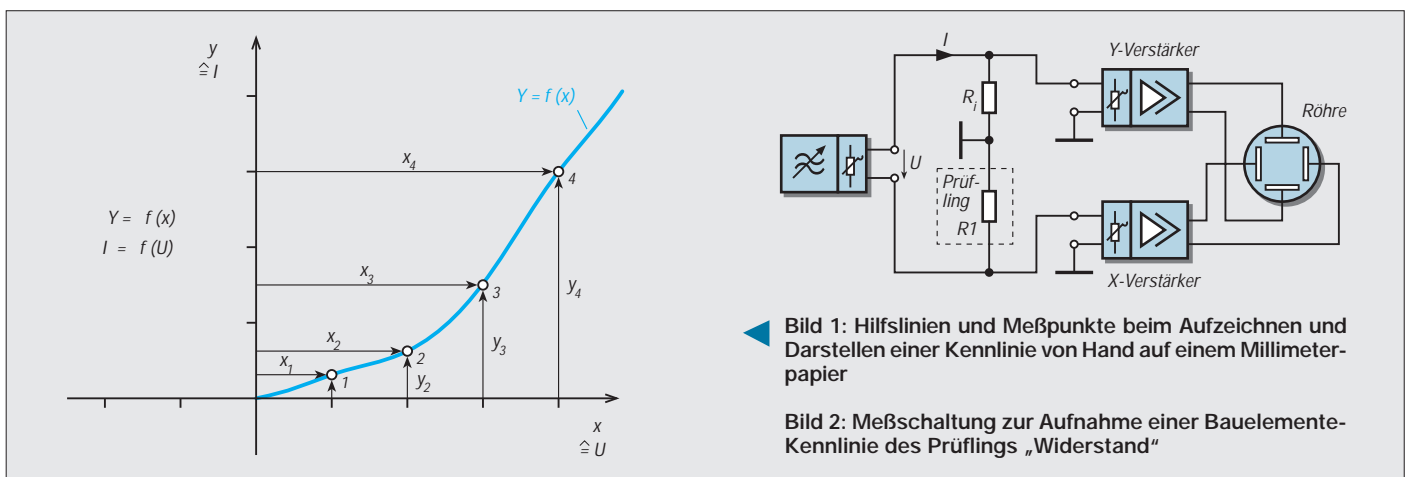
Wir übertragen jeden Meßwert als Punkt der Kennlinie maßstabgerecht auf unser (Millimeter-)Papier (Bild 1). Analysieren Sie bitte noch einmal gedanklich den Bewegungsablauf. Überlegen Sie wie das Aufzeichnen in einer Art „slow-motion“ vor sich geht!

Die gedankliche Zeitlupe zeigt uns: Wir suchen den Wert x zuerst auf der x-Achse auf, d.h., wir bewegen unseren Zeichenstift dazu in waagerechter Richtung. Danach suchen wir den zugehörigen y-Wert auf. Und wir bewegen unseren Zeichenstift genau um den y-Betrag in der senkrechten Richtung, tragen den Meßpunkt dort ein.

So läuft das bei allen Kurvenpunkten ab. Sind alle Kurvenpunkte durch Kreuzchen oder kleine Kreise markiert, bewegen wir unseren Zeichenstift von einem Kurvenpunkt zum nächsten, um die gesamte Kennlinie zu zeichnen. Wir verbinden alle (Meß-) Punkte miteinander. Wir „fädeln“ die Punkte (wie bei einer Perlenkette gewissermaßen) mit der Verbindungslinie zu einer Kennlinie auf. Streng genommen vollführen wir dabei eine Bewegung in der Ebene, die aus den x- und y-Bewegungen für die einzelnen Punkte (Beträge) resultieren.

## ■ Elektronenstrahl = Zeichenstift?

Den Elektronenstrahl des Oszilloskops können wir gut mit unserem Zeichenstift vergleichen. Sein Leuchtfleck läßt sich ebenfalls in der waagerechten und in der senkrechten Richtung bewegen. Während dieser Bewegung zeichnet er eine Leuchtspur auf den Leuchtschirm der Elektronenstrahl-



röhre. Und gerade diese Leuchtspur entspricht dann korrekt der darzustellenden Kennlinie.

Die Ablenkung des Elektronenstrahls geschieht bekanntlich mit Hilfe elektrischer Spannungen, die an den Eingangsbuchsen angelegt und über die Verstärker an die Ablenkplatten gelangen. Die Leuchtspur beschreibt somit eine Kennlinie, die den Zusammenhang zwischen zwei Spannungen wiedergibt, den Zusammenhang zwischen den Spannungen  $u_y$  und  $u_x$ . Auf dem Leuchtschirm wird die Funktion  $u = f(x)$  abgebildet.

Zur Aufnahme und Darstellung von Kennlinien werden vorwiegend X-Y-Oszilloskope eingesetzt. Aber auch jedes andere Oszilloskop, das einstellbare X- und Y-Verstärker hat, läßt sich für die Kennliniendarstellung verwenden, sofern man einige wesentliche Punkte beachtet. Einige dieser Punkte wollen wir im Zusammenhang mit der oszillografischen Messung von Kennlinien erläutern.

### ■ Spannungen an beiden Plattenpaaren

Für jede Kennliniendarstellung müssen an den Plattenpaaren des Oszilloskops Spannungen vorhanden sein, die dem Verlauf der Größen (proportional) entsprechen. Also genau den Größen, die in der X- und Y-Richtung aufgetragen werden sollen. Nicht immer stehen diese Spannungen unmittelbar zur Verfügung.

Häufig gilt es, Kennlinien aufzunehmen, bei denen ein Strom von einer Spannung abhängig ist oder umgekehrt. In einem solchen Fall muß man erst einmal eine – dem Strom verhältnismäßige – Spannung gewinnen. Schaltungstechnisch ist das meist einfach zu verwirklichen. Die in der Schaltung gewonnene Spannung benutzt man (meßtechnisch) als „Vertreter“ des Stroms. Und das ist notwendig, weil wir mit dem Oszilloskop ja nur den Verlauf von Spannungen darstellen können.

### ■ Strom-Spannungs-Kennlinie

Betrachten wir zunächst, wie man bei der Aufnahme einer Strom-Spannungs-Kennlinie vorgehen kann:

Nach dem Ohmschen Gesetz ist die an einem stromdurchflossenen Widerstand abfallende Spannung dem Strom direkt proportional ( $U = R \cdot I$ ). Um also einem Stromverlauf oszillografieren zu können, brauchen wir nur einen Widerstand in die stromdurchflossene Leitung einzufügen.

Die am Widerstand  $R$  abfallende Spannung  $U$ , die wir dem Verstärker des Oszilloskops zuführen können, ist – in einem anderen Maßstab – immer ein Abbild dieses Stroms  $I$ . Die Meßschaltung sieht somit wie folgt aus:

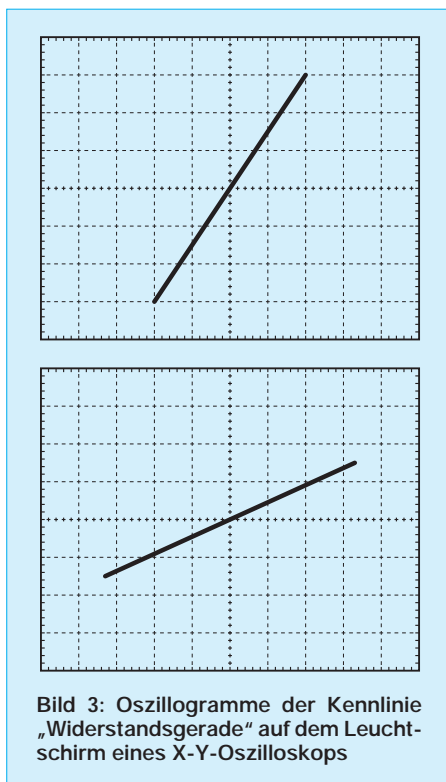


Bild 3: Oszillogramme der Kennlinie „Widerstandsgerade“ auf dem Leuchtschirm eines X-Y-Oszilloskops

Der Prüfling wird in einer Reihenschaltung mit einem Meßwiderstand an der Spannungsquelle angeschlossen (Bild 2). Selbstverständlich nehmen wir eine Wechselspannungsquelle, denn es sollen ja verschiedene Strom- und Spannungswerte „durchfahren“ werden. Der Elektronenstrahl muß für die Kennliniendarstellung fortwährend bewegt werden. Er muß die Kennlinienspur regelmäßig durchlaufen (hin und zurück!). Nur dann sieht unser (träges) Auge eine vollständige Kennlinie geschrieben.

Bei X-Y-Oszilloskopen ist es an sich belanglos, ob man die am Widerstand abfallende Spannung dem y- oder dem x-Verstärker zuführt. Im Normalfall wird man bei einer Strom-Spannungs-Kennlinie die am Prüfling vorhandene Spannung dem x-Verstärker zuführen und die dem Strom proportionale Spannung (Widerstand  $R_i$ ) dem y-Verstärker (Spannung = x-Wert; Strom = y-Wert).

Bei der Schaltung im Bild 2 ist das kein Problem. Bei der Aufnahme der Strom-Spannungs-Kennlinie eines Widerstands, können wir den Widerstand  $R_i$  für die Abbildung des Stroms leicht so wählen, daß an

ihm während der Messung eine hinreichend große Spannung auftritt.

Auf dem Leuchtschirm zeigt sich für den „Prüfling Widerstand“ eine Gerade (die sogenannte Widerstandsgerade), deren Neigung gegen die x-Achse auch ein Maß für den Ohmwert des Widerstands darstellt (Bild 3).

### ■ Achtung bei den Ablenkkoeffizienten!

Bei einem normalen Oszilloskop sind die Ablenkkoeffizienten der beiden Verstärker im Gegensatz zum X-Y-Oszilloskop verschieden groß. Selten reicht darum der Verstärkungsfaktor des X-Verstärkers für eine bestimmte Schaltung direkt aus. In vielen Fällen genügt es dann, nur die Verstärkeranschlüsse in der Schaltung auszutauschen: Man legt die y-Größe an den X-Verstärkereingang und die x-Größe an den Eingang des Y-Verstärkers. Reicht dann die Verstärkung noch immer nicht aus, kann ein Zusatzverstärker helfen. Zu beachten ist dabei natürlich, daß die Abbildung der Kennlinie nun um z.B. 90 Grad gedreht auf dem Leuchtschirm erscheint. Und das ist bei der Auswertung selbstverständlich zu berücksichtigen.

### ■ Kennlinien elektronischer Bauelemente

Wir wollen annehmen, daß die Kennlinie eines Gleichrichters oszillografisch aufgenommen werden soll. Im Bild 4 haben wir die dazu notwendige Meßschaltung dargestellt:

Aus der Schaltung ist zu entnehmen, daß der Prüfling (Gleichrichter  $G$ ) wiederum an einer Wechselspannung angeschlossen ist, z.B. über einen Netztransformator an der Netzwechselspannung. Zur Darstellung des Stromes ist der vorhin erwähnte (Strom-) Meßwiderstand  $R_i$  in den Stromkreis eingefügt. Damit haben wir im Prinzip wiederum unsere Meßschaltung aus Bild 2, in der wir nur anstelle des Widerstands  $R_1$  den Gleichrichter  $G$  eingesetzt haben.

Die am Widerstand  $R_i$  abfallende Spannung wird als dem Strom proportionale Größe dem Y-Verstärker des Oszilloskops zugeführt. An den X-Verstärker kommt die am Gleichrichter auftretende Spannung  $U_G$ .

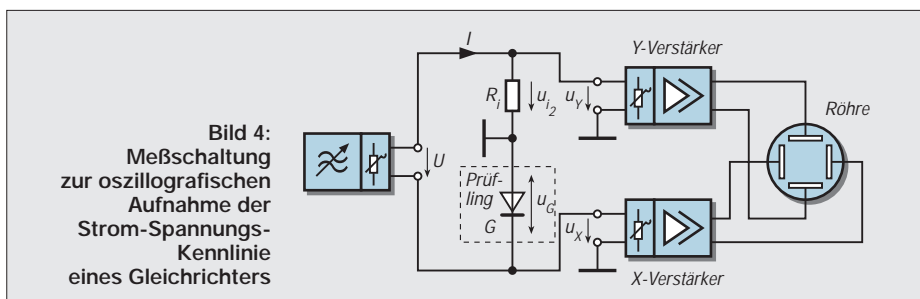


Bild 4: Meßschaltung zur oszillografischen Aufnahme der Strom-Spannungs-Kennlinie eines Gleichrichters

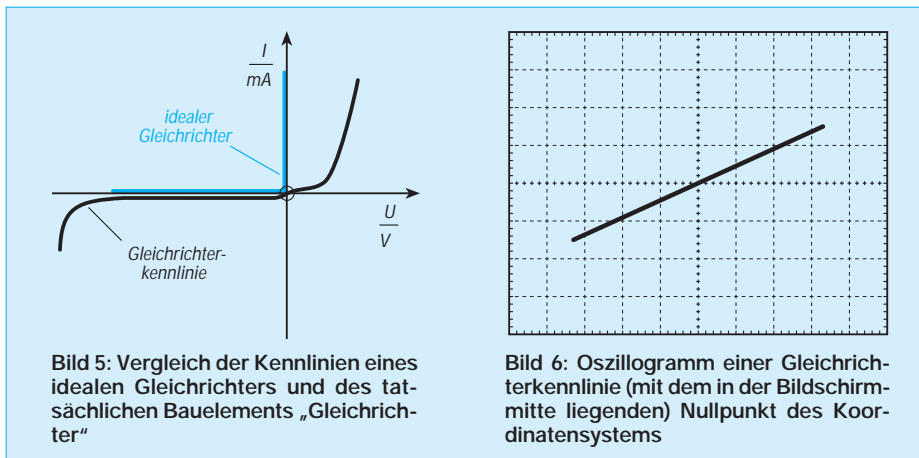


Bild 5: Vergleich der Kennlinien eines idealen Gleichrichters und des tatsächlichen Bauelements „Gleichrichter“

Bild 6: Oszillogramm einer Gleichrichterkennlinie (mit dem in der Bildschirmitte liegenden) Nullpunkt des Koordinatensystems

Durch den Gleichrichter, der an der Wechselspannung angeschlossen ist, fließt nur dann Strom, wenn seine Anode positiv ist; bei negativer Anode sperrt der Gleichrichter. Bei anliegender Wechselspannung fließt also kein konstanter Strom durch den „Prüfling“, denn die Polarität der Spannung wechselt ja ständig: Während einer halben Periode liegt eine positive Spannung an, während der nächsten Halbperiode dagegen eine negative.

Bei einem idealen Gleichrichter würde während der positiven Halbwelle der Wechselspannung die Stromkurve (in einem anderen Maßstab, jedoch in seiner Form) genau so wie die Spannungskurve verlaufen. In der negativen Halbwelle dagegen, in der der Gleichrichter sperrt, gäbe es überhaupt keinen Stromfluß. Dies zeigt die (idealisierte) Darstellung im Bild 5.

Von einem idealen Gleichrichter nimmt man bekanntlich an, daß sein Durchlaßwiderstand Null ist und sein Sperrwiderstand unendlich groß. Für den idealen Gleichrichter gilt demnach die Kennlinie, die wir im Bild farbig dargestellt haben. Beim tatsächlichen Gleichrichter (dem Bauelement also) fließt ein recht kleiner Sperrstrom. Im Durchlaßbereich ändert sich sein Widerstand mit der Spannung, was sich in einer gekrümmten Kennlinie im Oszillogramm zeigt.

Die Kenntnis dieser Zusammenhänge ist auch zum Aufspüren defekter Bauelemente in Schaltungen oder Geräten sehr von Vorteil. Aus der Form der Kennlinie kann man die Beschaffenheit eines Bauelements nämlich recht gut beurteilen.

■ Wie sieht's in der Praxis aus?

Was für den Gleichrichter gilt, zeigt sich in gleicher Weise bei Dioden. Die tatsächlichen Kennlinien beider Bauelementgruppen weichen allerdings stark vom theoretischen Verlauf der Kennlinie ab: Im praktischen Fall haben beide Bauelemente keinen unendlich großen Sperrwiderstand. Demzufolge wird ein, wenn auch geringer, Strom fließen. Außerdem wird die Stromkurve in der positiven Halbwelle auf Grund der

Gleichrichtereigenschaft geringfügig verzerrt. Nach diesen Überlegungen kann man den tatsächlichen Verlauf der mit Oszillogrammen wiedergegebenen Kennlinien erklären.

Es ist wohl selbstverständlich, daß der zur Strommessung eingefügte Widerstand  $R_i$  die Schaltungsanordnung nicht oder nur vernachlässigbar wenig beeinflussen darf. Für eine große, d.h., gut auswertbare Darstellung der Kennlinie im Oszillogramm ist allerdings ein (am Widerstand  $R_i$ ) großer Spannungsabfall erwünscht.

Keine Beeinflussung der Verhältnisse in der Schaltung und großer Spannungsabfall am Widerstand  $R_i$ , das sind zwei Forderungen, die sich widersprechen. Im ersten Fall nämlich sollte der Widerstand Null sein, im zweiten dagegen sehr groß. In der praktischen Schaltung ist man demnach immer zu einem Kompromiß gezwungen.

■ Dimensionierung der Meßschaltung

Man muß von Fall zu Fall entscheiden, wie groß der Meßwiderstand sein darf oder sein soll. Gleichzeitig muß man darauf achten, daß die angelegte Wechselspannung zu keinem Zeitpunkt den für den Prüfling maximal zulässigen Wert überschreitet. Ein Beispiel soll das verdeutlichen:

Bei einem Gleichrichter oder einer Diode geht man für gewöhnlich vom Durchlaßwiderstand aus. Wir wollen annehmen, daß für einen bestimmten Prüfling dieser Widerstand mit  $100 \Omega$  aus seinem Datenblatt bekannt ist. Der Meßwiderstand soll – wie gesagt – klein sein gegenüber  $100 \Omega$ . Sehen wir  $1/50$  des Wertes noch als klein genug an, dann muß der Meßwiderstand  $R = 2 \Omega$  sein.

Fließt nun im Durchlaßbereich des Prüflings ein Strom von  $50 \text{ mA}$ , so tritt am Widerstand  $R$  eine Spannung von maximal  $U = R \cdot I = 2 \cdot 50 \text{ mA} = 0,1 \text{ V} = 100 \text{ mV}$  auf. Ist für die Kennlinie in der Durchlaßrichtung eine Achslänge von  $5 \text{ cm}$  auf dem Leuchtschirm vorgesehen, dann muß der Verstärker hierfür einen Mindest-Ablenkkoeffizient von  $100 \text{ mV}/5 \text{ cm} = 20 \text{ mV}/\text{cm}$  aufweisen.

Bei nicht ausreichender Verstärkung wird man versuchsweise den Meßwiderstand  $R_i$  vergrößern oder bei der endgültigen Messung einen Zusatzverstärker verwenden. Bei einer Verstärkungsreserve kann man selbstverständlich den Meßwiderstand noch weiter verkleinern.

Bauen Sie einmal eine solche Meßschaltung auf, wenn Ihnen ein Oszilloskop zu Verfügung steht. Beachten Sie beim Aufbau alle Punkte, die wir vorhin angesprochen haben, dann bekommen Sie eine (für die Praxis brauchbare) Kennlinie des untersuchten Prüflings (Bild 6).

Bei ungünstigen Verhältnissen, sollten Sie sich Kennlinien mit verschiedenen Widerständen ansehen. Vergleichen Sie die einzelnen Abbildungen. Notieren Sie Unterschiede. Das geht natürlich am sichersten, wenn Sie die Oszillogramme fotografisch aufnehmen oder ausdrucken könnten. Ist das nicht möglich, helfen auch Skizzen, in denen Sie die wichtigsten Werte festhalten. Erst die eigenen Experimente an einfachen Grundschaltungen bringen die Erfahrung, die man für „echte“, aussagekräftige Messungen an Geräten ständig braucht.

■ Zulässige Betriebswertgrenzen beachten!

Bei jeder Aufnahme von Kennlinien sind die Grenzen des Prüflings zu beachten. Für Gleichrichter oder Dioden zählen zu den wichtigsten Grenzwerten der in Durchlaßrichtung zulässige Strom und die in Sperrrichtung zulässige Sperrspannung. Zu keinem Zeitpunkt darf einer dieser beiden Werte dauerhaft überschritten werden (auch nicht während der Kennlinienaufnahme!).

Mit der Grundschaltung im Bild 4 kann man nur einen kleinen Ausschnitt aus der Gesamtkennlinie darstellen. Wie das gemeint ist, zeigt Bild 7 im folgenden Teil dieses Beitrags. In diesem Bild ist oben die gesamte Kennlinie dargestellt und darunter die Wechselspannung aufgezeichnet, die an die Reihenschaltung „Prüfling/Meßwiderstand“ angelegt werden darf.

In der Grundschaltung nach Bild 4 darf die Amplitude der Sinuswechselspannung  $U_1$  nicht größer als  $u_1$  sein. Zum Zeitpunkt  $t_1$  (beim Erreichen von  $u_1$  also) wird ja bereits der höchstzulässige Stromwert im Durchlaßbereich erreicht (Kennlinienpunkt 1). Vom Sperrbereich dagegen erfährt die negative Halbwelle der Wechselspannung dagegen nur einen Teil der Kennlinie.

(wird fortgesetzt)

Literatur

[1] Prange, H. W., DK8GH: Meßgeräte, Meßverfahren (2): Oszilloskope Grundschaltung und Kennwerte. FUNKAMATEUR (47) 1998, H. 6, S. 677  
 [2] Prange, H. W., DK8GH: Meßgeräte, Meßverfahren (6): Auswertung von Oszillogrammen. FUNKAMATEUR (47) 1998, H. 10, S. 1156



# Fernabstimmbarer QRP-Antennentuner mit Speicher (1)

HENRY ARNDT – DL2TM

In jüngster Zeit erfreuen sich symmetrische Antennentuner (Z-Tuner) besonders in QRP-Kreisen immer größerer Beliebtheit, erlauben sie doch mit relativ einfachen Antennen und Mitteln Mehrbandbetrieb. Hier geht es nicht um einen neuen Z-Tuner, sondern um erhöhten Komfort: Er läßt sich fernsteuern, und man muß zum Bandwechsel nicht jedesmal neu abstimmen.

Ein Z-Tuner gestattet die Verwendung einer abgestimmten symmetrischen Speiseleitung. Der Z-Tuner besorgt die Transformation und den Übergang zwischen der symmetrischen Speiseleitung und dem unsymmetrischen weiterführenden Koaxialkabel sowie dem Transceiver. Auf diese Weise kann man mit einfachen Antennen ideal Mehrbandbetrieb machen.

## ■ Z-Match-Varianten

Es gibt mittlerweile einige Schaltungen von Z-Tunern, die im Antennenbuch von Rotthamm und in der QRP-Zeitschrift des G-QRP-Clubs (Sprat) veröffentlicht wurden. Die Tuner selbst bestehen meistens aus einem Balun und zwei Drehkondensatoren. Eine Rollspule ist also nicht nötig. Bild 1 zeigt stellvertretend eine Schaltung aus der Sprat Nr. 84 von G3WQW, die ich aufgebaut habe. Es kann jeder seine eigene Version benutzen, denn es gibt einige Va-

rianten an Z-Tunern sowie einfachen Transformationsschaltungen. Wie gesagt, kann man hier seine eigenen Ideen realisieren. Als Zugabe in Bild 2 eine Schaltung von G5RV aus der Klubzeitschrift des G-QRP-Clubs Sprat Nr. 86. Die Schaltung von G4RGN aus der Sprat Nr. 78 (Bild 3) ist ebenfalls sehr verlockend. An diesen beiden Schaltungen kann man die Einfachheit dieser Tuner und die Einsatzmöglichkeit erkennen.

## ■ Nachbildung eines Drehkondensators

Wenn man das Ganze fernabstimmbar machen möchte, bleiben derzeit nur zwei Möglichkeiten: die Drehkondensatoren mit Motoren versehen oder über Relais einzelne Festkondensatoren schalten. Ich entschied mich für letzteres. Da nur zwei Abstimm-elemente existieren, hält sich die erforderliche Anzahl von Relais noch in Grenzen,

obwohl die 16 bzw. 17 Stück auch nicht gerade wenig sind.

Die Drehkondensator-Nachbildung mit relaisgeschalteten Festkondensatoren entsprechend Bild 4 ist nicht neu und kommt in den meisten Automatiktunern zum Einsatz. Die Einzelkondensatoren lassen sich dabei in beliebigen Kombinationen zusammenschalten. Die Kapazitätswerte selbst sind binär gestuft. Das heißt, der jeweilige Kondensator hat den doppelten Wert des Vorgängers. Fängt man zum Beispiel mit 2 pF an, bekommt man eine Reihe mit folgenden Kapazitätswerten: 4 pF, 8 pF, 16 pF, 32 pF, 64 pF, 128 pF und 256 pF. Die Endkapazität ergibt sich dann als Summe aller Teilkapazitäten. Hier wären das 510 pF, ein Wert, der wohl genügen dürfte. Die Schrittweite der Änderung wird durch die geringste Kapazität bestimmt.

Aber die Praxis sieht dabei doch etwas anders aus: Durch die Streukapazitäten liegt der niedrigste erreichbare Wert bei einigen Picofarad. Außerdem ist keine ideale Stufung der Kapazitätswerte verfügbar, und auch die Toleranzen spielen eine Rolle. Hier gilt es, durch Zusammenstellung einzelner genormter Werte mit möglichst niedriger Toleranz eine geeignete Reihe aufzubauen. Folgende Stufung wäre möglich: 2,7 pF; 4,7 pF; 10 pF; 18 pF; 33 pF; 68 pF; 120 pF + 18 pF; 270 pF. Schaltkapazitäten sind natürlich ebenfalls zu berücksichtigen, so daß letzterer Wert rein theoretischer Natur ist. Darüber hinaus erhält man keinen gleichmäßigen Kapazitätsverlauf wie bei einem Drehkondensator, damit kann man jedoch leben.

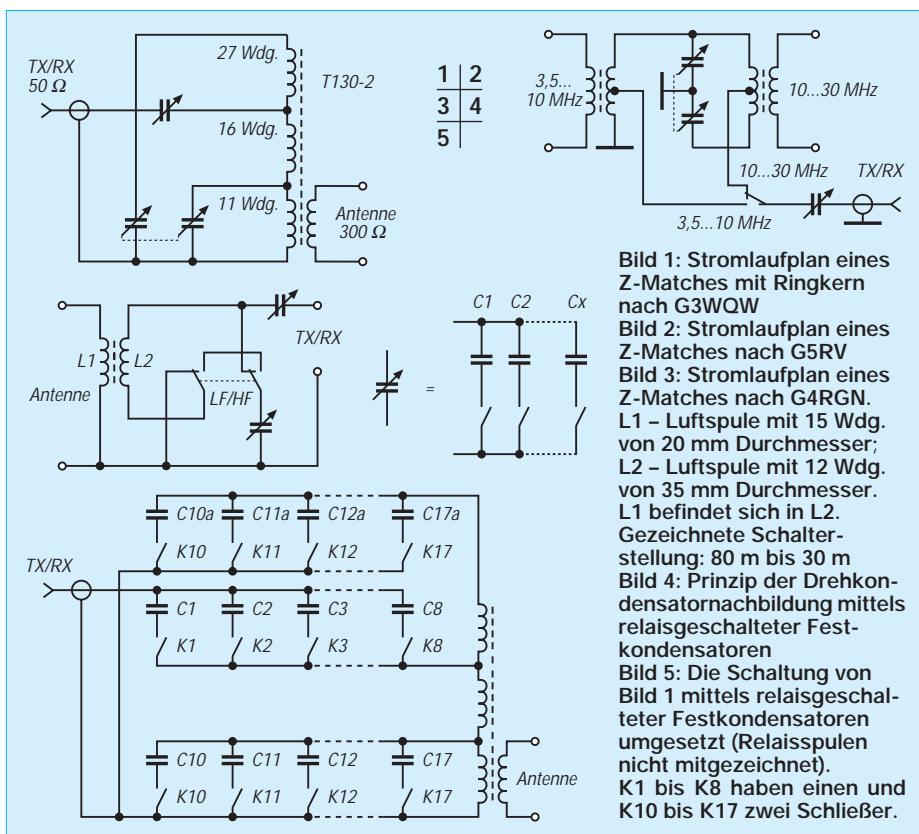
Ein weiterer Umstand sei noch erwähnt: Diese Schaltungsweise mit ihrer großen Anzahl an Relais zeitigt eine recht hohe Stromaufnahme. Der Nachbauer muß hier also seine Bastelkiste durchforsten. Ich benutzte Reedrelais, die zum einen preiswert zu haben und dabei klein und leicht sind. Leider sind ihnen hinsichtlich der Sendeleistung Grenzen gesetzt.

Wie man an Hand des vorher gezeigten Z-Tuners die Umschaltproblematik für die Grundschaltung von Bild 1 umgesetzt, ist in Bild 5 gezeigt (Relaisspulen nicht mitgezeichnet). K1 bis K8 sind Relais mit einem Schließer und K10 bis K17 solche mit zwei Schließern.

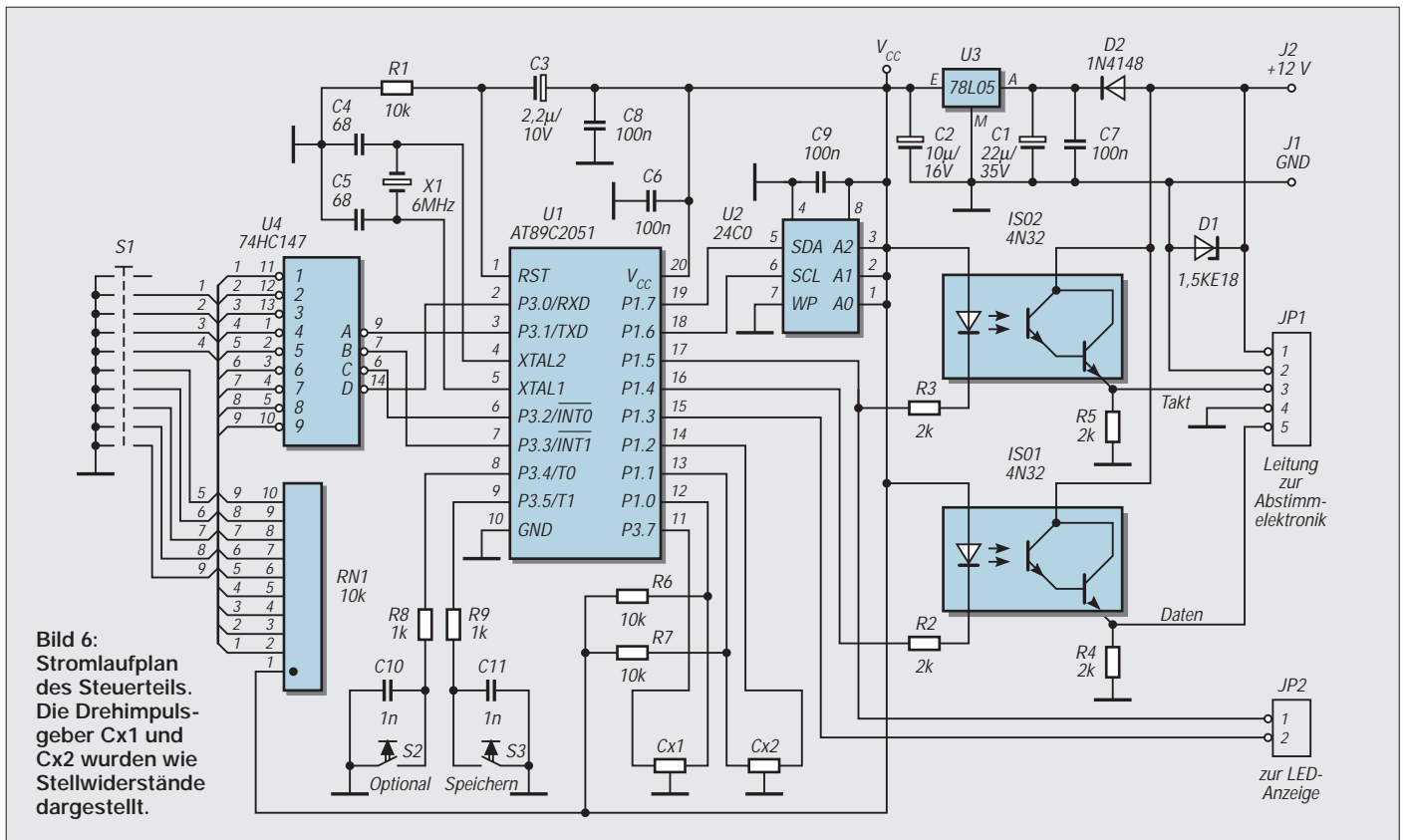
## ■ Antennentuner

Die Fernabstimmbarkeit gestattet es, die abgestimmte Speiseleitung bis zu einem günstigen Ort zu führen und von dort aus mit einem Koaxialkabel weiterzugehen, was EMV-Beeinflussungen von und auf das Kabel im Vergleich zu offenen symmetrischen Leitungen wesentlich verringert.

Beim Abstimmeil braucht man lediglich die Drehkondensatoren durch die stufen-



**Bild 1:** Stromlaufplan eines Z-Matches mit Ringkern nach G3WQW  
**Bild 2:** Stromlaufplan eines Z-Matches nach G5RV  
**Bild 3:** Stromlaufplan eines Z-Matches nach G4RGN. L1 – Luftspule mit 15 Wdg. von 20 mm Durchmesser; L2 – Luftspule mit 12 Wdg. von 35 mm Durchmesser. L1 befindet sich in L2. Gezeichnete Schalterstellung: 80 m bis 30 m  
**Bild 4:** Prinzip der Drehkondensatornachbildung mittels relaisgeschalteter Festkondensatoren  
**Bild 5:** Die Schaltung von Bild 1 mittels relaisgeschalteter Festkondensatoren umgesetzt (Relaisspulen nicht mitgezeichnet). K1 bis K8 haben einen und K10 bis K17 zwei Schließern.



**Bild 6:** Stromlaufplan des Steuerteils. Die Drehimpulsgeber Cx1 und Cx2 wurden wie Stellwiderstände dargestellt.

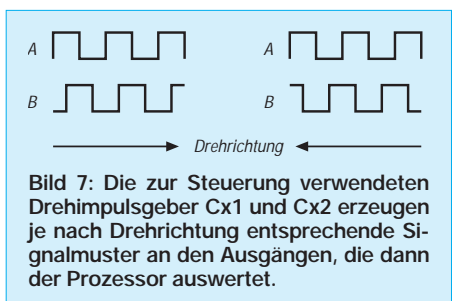
weise geschaltete Kondensatorenkonfiguration zu ersetzen und eine passende Abstimm-elektronik zur Ansteuerung der zugehörigen Relais hinzuzufügen.

Um nicht nach jedem Bandwechsel erneut an den Knöpfen drehen zu müssen, um Positionen zu finden, die man eigentlich schon kennt, habe ich einen Speicher eingebaut, der zehn Einstellungen speichern kann. So sind schnelle Bandwechsel möglich.

Durch die Fernabstimmbarkeit teilt sich der Komplex Antennentuner in das Steuerteil plus Anzeige und die Abstimm-elektronik plus eigentlichem HF-Abstimmteil entsprechend Bild 1 und Bild 5. Der Aufbau erfolgte auf drei Leiterplatten; für den eigent-lichen Tuner und die Relaisumschaltung der Kapazitäten gibt es keinen Leiterplattenent-wurf, weil die Konstruktion zu stark von den eingesetzten Bauelementen abhängt.

■ **Steuerteil**

Das Herzstück des Steuerteils (Bild 6) ist ein Mikrocontroller. Seine Quarzfrequenz (X1) ist nicht kritisch und läßt sich erheblich



**Bild 7:** Die zur Steuerung verwendeten Drehimpulsgeber Cx1 und Cx2 erzeugen je nach Drehrichtung entsprechende Signalmuster an den Ausgängen, die dann der Prozessor auswertet.

nach unten variieren. Je niedriger die Frequenz, desto langsamer die Abläufe, was auch die EMV-Problematik bezüglich Störstrahlung entschärft. Nach oben hin wird es dagegen kritisch. Die Kombination von R1/C3 stellt ein Zeitglied dar, das Pin1 beim Start für eine Mindestzeit auf H-Pegel hält, damit der Prozessor einen definierten Zustand einnehmen kann. Die Kapazitäten am Quarz müssen der Frequenz angepaßt werden; sonst schwingt der Oszillator nicht. Zur Einstellung der Kapazitätswerte kommen Drehimpulsgeber (Cx1, Cx2) zum Einsatz, wie sie in jedem Handfunksprechgerät oder Transceiver für die Frequenzeinstellung zu finden sind. Diese Geber haben keinen Anschlag wie bei Potentiometern, sondern erzeugen je nach Drehrichtung entsprechende Signalmuster an den Ausgängen (s. Bild 7), die der Prozessor dann auswertet. Eine Kenngröße dieser Geber stellt ihre Auflösung, sprich ihre Impulsanzahl je Umdrehung, dar; ist sie sehr niedrig, muß man entsprechend mehr kurbeln. Solch ein Geber kostet bei Conrad um die 13 DM.

Der Controller fragt die vom Geber gelieferten Eingangsinformationen zyklisch ab und steuert das Kapazitätsnetzwerk entsprechend. Ein EEPROM kann gefundene Einstellungen speichern, so daß das ständige Abstimmen bei Bandwechsel beim späteren Betrieb entfallen kann. Nur eine entsprechende Drehung am Schalter S1, und die gespeicherte Kombination wird aus dem Speicher gelesen und das Kapazitätsnetz-

werk danach eingestellt. EEPROMs sind nicht flüchtig und behalten ihre Daten mehrere Jahrzehnte. Sie sind außerdem (fast) beliebig oft beschreibbar.

Mit der S2-Option läßt sich ein Extrarelais zur Bereichsumschaltung steuern. Bei jedem Betätigen von S2 wird das Relais ein- bzw. ausgeschaltet; LED20 auf dem Anzeigenteil zeigt die jeweilige Position an. Leuchtet LED20, geht der Ausgang des Optokopplers IS03 auf Masse. Auch der Zustand von S2 wird im EEPROM gespeichert.

Eine kurze Betätigung des Tasters S3 (Speichern) führt zum Schreiben aller Einstellungen an die Stelle im EEPROM, die durch die Speichernummer (S1) adressiert ist. Nach dem Weiterschalten von S1 werden die gespeicherten Informationen der neuen Schalterstellung ausgelesen und das Abstimmteil eingestellt.

Im Steuerteil sind Optokoppler vorgesehen, die die Schaltung vor von außen eindringende HF schützen sollen; die Steuerleitung zum Abstimmteil wirkt schließlich wie eine Langdrahtantenne, und dort entstehen im Sendefall entsprechende HF-Spannungen. D1 ist eine Schutzdiode, die bei einer Spannung ab etwa 18 V wie eine Z-Diode wirkt, nur daß sie Stromimpulse von maximal 67 A (!) kurzschließt, also wie ein Varistor wirkt. Werden andere Versorgungsspannungen (z.B. 24 V) benutzt, um den Strom auf der Versorgungsleitung zu verringern, ist der Diodentyp anzupassen.

(wird fortgesetzt)

# INHALTSVERZEICHNIS

## FUNKAMATEUR 1998

<b>Amateurfunkpraxis</b>			
Arbeitskreis			
Amateurfunk & Telekommunikation			
in der Schule e.V.	1/106, 2/230, 3/354, 4/478,		
	5/602, 6/726, 7/850, 8/960,		
	9/1082, 10/1206, 11/1330, 12/1454		
CW-QTC	1/113, 2/237, 3/362, 4/487, 5/611, 7/857,		
	9/1083, 10/1207, 11/1331		
Most Wanted	3/361		
DXCC-Länderstand DL –			
Kurzweile 1997	4/484, 5/609,		
Online-QTC	7/857		
DL-QTC	1/120, 2/244, 3/368, 4/492,		
	5/616, 6/740, 7/864, 8/972,		
	9/1096, 10/1220, 11/1344, 12/1468		
EU-QTC	1/121, 3/369, 4/493,		
	5/617, 6/741, 7/865,		
	11/1345, 12/1469		
SWL-QTC	1/107, 2/231, 3/355, 4/479,		
	5/603, 6/727, 7/851, 8/961,		
	9/1083, 10/1207, 11/1331, 12/1455		
Termine	1/120, 2/244, 3/368, 4/492,		
	5/616, 6/740, 7/864, 8/972,		
	9/1096, 10/1220, 11/1344, 12/1468		
TJFBV e.V.	1/107		
OE-QTC	1/122, 2/246, 3/370, 4/494,		
	5/618, 6/742, 7/866, 8/974,		
	9/1098, 10/1222, 11/1346, 12/1470		
QRP-QTC	1/115, 2/239, 3/363, 4/487,		
	5/611, 6/735, 7/859, 8/967,		
	9/1091, 10/1215, 11/1339, 12/1463		
QSL-Splitter	1/119, 2/243, 3/367, 4/491,		
	5/615, 6/739, 7/863, 8/971,		
	9/1095, 10/1219, 11/1343, 12/1467		
QSL-Telegramm	1/118, 2/242, 3/366,		
	4/490,		
	5/614, 6/738, 7/862, 8/970,		
	9/1094, 10/1218, 11/1342, 12/1466		
Urlaub mit Inversionen:			
Gigahertz aus Norwegen	1/19		
Stellungnahme des RTA			
zum AfuV-Diskussionsentwurf	1/56		
Quer durch die Karibik	1/114		
DXpedition in die Heimat:			
Als T94DX bei Freunden zu Gast	2/144		
Vfg. 306/97 des BMPT	2/196		
Anleitung zum Ausfüllen			
des Datenblattes 5/2 der Vfg. 306	2/199		
Mando EU-125 – Lust auf IOTA?	2/238		
Zum Jubiläum nach Honduras:			
DL7DF/HR3	3/265		
Verordnung zum Gesetz			
über den Amateurfunk			
(Amateurfunkverordnung – AfuV)	3/315		
R0/UR8LV Kap Tscheljuskin – Taimyr			
Am Ende der Welt	4/389		
OJO, Market Riff –			
von Kurzweile bis zum 2-m-Band	5/517		
Halt! Kontrolle!	5/617		
ZL7DK, Chatham Island 1998:			
DXpedition zu den Antipoden	6/638		
Ad hoc YO oder zweimal Ostern	6/728		
Ein ganz normaler Fall von TVI	6/733		
Riesen-Pile-Ups nach 3B7RF,			
St. Brandon	7/760		
Ausschreibung des German			
Squares Award – GSOA	7/860, 8/884		
Die neuen HSM-Grenzwerte			
im Datenblatt 5/2 der Vfg. 306/97	8/927		
Amateurfunkzeugnis der Klasse 3:			
Ganz einfach?	8/973		
H40AB:			
Einmann-Expedition nach Temotu	9/993		
Unlängst auf 14,195...			
...Two-hundred to two-hundred-ten,			
QRZ!	9/995		
Das erste CW-QSO – nur Mut!	9/1000		
QSLs erzählen Amateurfunkgeschichte			
UHU, BABY und MARS:			
Erste Telefonversuche			
in Deutschland	9/1002		
Meßprotokoll zum Datenblatt 5/2			
der Vfg. 306/97 für HSM-Abstände	9/1052		
Neues von der			
Bandwacht des DARC	9/1083		
IOTA auf fernöstlich	9/1090		
Sübaai-dii de XW30/XW30A			
aus der DVR Laos	10/1120		
LU1ZC – South Shetland	10/1213		
Westsahara –			
unrasiert und ungeduscht	10/1214		
Dateline DX Association			
vom Penrhyn Atoll/North Cook	11/1239		
Das Relais im Schnee	11/1244		
UKW und mehr – in Weinheim	11/1245		
Market Riff – OJOAU	11/1338		
Tschechische Expedition durch			
sechs DXCC-Länder: Pazific '98	12/1364		
Herzschrittmacher-Regulierung			
im Rückzug	12/1371		
Lust und Frust auf Borneo	12/1461		
Unter Islands Nordlicht:			
Mit QRP auf 7 MHz	12/1462		
... <i>Diplome</i>			
50 Jahre-Distrikt Hessen	1/117		
Ijsselmeer Polders Certificate	1/117		
Diplome des Ameriques Francais	1/117		
Duisburger Hafen-Diplom	1/117		
Ergänzung zum			
„Spree-Neiße-Kreis-Diplom“	1/117		
Spell Yamaguchi Award	1/117		
Worked All LA Award	2/241		
Diploma Lisboa – EXPO '98	2/241		
Diploma Vasco da Gama	2/241		
FISTS CW Century Club Award	3/365		
LU25PX	3/365		
Low Band Century Certificate	3/365		
Diplom			
Sender Königs Wusterhausen	3/365		
Telegraphy Activity Award (CWAA)	3/365		
Worked Norwegian Cities (WNC)	4/489		
Eternal Cities Award	4/489		
Trans-Canada-Award	4/489		
Porcia-Diplom	4/489		
Korrektur zum Worked All LA Award	4/489		
Sachsendiplom (Neufassung)	5/613		
Maple Leaf Award	5/613		
FA-FB Prefix Award	5/613		
Zone 29 Award	5/613		
Arabien Award (AA)	5/613		
Diplomprogramm der S.A.R.A.	6/737		
All Portugese			
Language Countries Award	6/737		
Diplom „Auf Fontanes Spuren“	7/861		
Adriatic Sea Land Award	7/861		
Low Band Century Certificate	7/861		
LU25PX	8/969		
Six Meters Award	8/969		
Low Band Century Certificate	8/969		
Western Japan DX Award	8/969		
9H1 Diploma	8/969		
Diploma Mediterranean Award	8/969		
Spreewald-Diplom	8/969		
FISTS CW Century Club Award	8/969		
10 SP RTTY AWARD	9/1093		
Eletronica Popular Atlantic Award	9/1093		
Worked Santa Claus Land Award	9/1093		
Worked All Turkey Trophy	9/1093		
Benelux QRP Club Award	9/1093		
Canadian Island Award	9/1093		
Worked Belo Horizonte WBH	9/1093		
Worked Gotland Award (WGA)	9/1093		
10 SP SSTV AWARD	10/1217		
Corsica	10/1217		
Flensburg Diplom	10/1217		
Diplomprogramm			
der SRJ (Jugoslawien)	10/1217		
Deutsches Inseldiplom (Änderungen)	10/1217		
Goethe-Diplom	11/1341		
Sonderausschreibung			
250. Goethe-Geburtstag	11/1341		
Worked All Italian Regions Satellite	11/1341		
Contact All Time Zones Award	11/1341		
Worked Republic of India	11/1341		
All Africa Award	12/1465		
Worked All ZS Award	12/1465		
All Baltic Islands Award	12/1465		
Maritime Mobile Award	12/1465		
... <i>KW-Bereich</i>			
Ausbreitung	1/116, 2/240, 3/364, 4/488,		
	5/612, 6/736, 7/858, 8/968,		
	9/1092, 10/1216, 11/1340, 12/1464		
DX-QTC	1/112, 2/236, 3/360, 4/486,		
	5/608, 6/732, 7/856, 8/966,		
	9/1088, 10/1212, 11/1336, 12/1460		
IOTA-QTC	1/113, 2/237, 3/362, 4/479,		
	5/603, 6/734, 7/851, 8/963,		
	9/1089, 10/1210, 11/1337, 12/1455		
Windows-QSL-Manager V7.6	1/54		
... <i>UKW-Bereich</i>			
Packet-QTC	1/110, 2/234, 3/358, 4/482,		
	5/606, 6/731, 7/854, 8/964,		
	9/1086, 10/1210, 11/1334, 12/1458		
Sat-QTC	1/110, 2/234, 3/358, 4/482,		
	5/606, 6/727, 7/854, 8/961,		
	9/1086, 10/1210, 11/1334, 12/1458		
UKW-QTC	1/108, 2/232, 3/356, 4/480,		
	5/604, 6/730, 7/852, 8/962,		
	9/1084, 10/1208, 11/1332, 12/1456		



## Amateurfunktechnik

NF-Bandfilter mit SC-Filter-ICs: Eine neue Variante	1/67
Faxrollenkern als Spulenwickelkörper	1/69
Einfache universelle DDS-Baugruppe	1/70
Markengenerator für einen großen Frequenzbereich	1/74
Das S-Meter kann mehr	1/75
Telefonhörer = Amateurfunkzubehör	2/180
Quarzabzweigfilter für den Amateurgebrauch – Berechnungen und Selbstbau	2/191, 3/324
28-V-Koaxialrelais an 12 V	2/229
Telegrafie-NF-Filter mit dem SCF-Schaltkreis MF8	3/321
Computer und Störungen	4/398
Praxistest: Sangean ATS 909 – mehr als ein Weltempfänger für die Reisetasche	4/401
CW-Memory mit CMOS-Schaltkreisen	4/439
Der Trick mit dem Akkumulator	4/442
HF-Messungen an unbekanntem Ringkern	4/448
HF-Clipper für Sprachsignale	5/570
Das Pa(c)ket-Radio: Synthesizergesteuerter 9K6/70-cm-Packet-Transceiver	5/572, 6/696, 7/818
Ein Kapitel QRP-Betriebstechnik	6/646
Elektronische Taste mit variablem Textspeicher	6/687
Mit IC-821H Packet über Satellit	6/692
Fishermans Dipper	6/693
Roger-K-Baugruppe für SSB- und AM-Transceiver	6/695
Besonderheiten beim Senden auf Langwelle	7/811
7PLUS mit Windows 95	7/821
Bits und Bytes mit Hochgeschwindigkeit: Ein Modemadapter für den EPP-Port	7/844
HF-Erde für kleine Vertikalantennen	7/848
SWR-Meter-Berechnung – nicht nur für Langwelle	8/928
Hochgeschwindigkeits-FSK-Modem für den EPP-Adapter	8/954
Empfangskonverter 50 MHz/28 MHz	8/958
Spulen-Berechnungsprogramme	9/1046
Linearitätsprüfungen mit dem Zweitongenerator	9/1050
Der AT-11 und sein kleiner Bruder	10/1126
VOX und AGC mit MC2830P	10/1204
Morseübungsgenerator mit quargenauen 800 Hz	11/1291
PLL-Oszillatoren in Theorie und Praxis	11/1292, 12/1420
Preselektor mit Magnet- und Wurfantenne	11/1296
Fernabstimmbarer QRP-Antennentuner mit Speicher	12/1403
Bistabiler QRP-Antennenumschalter	12/1419
Koaxialkabel der Reihe RG-xx Mit geringem Aufwand	12/1423
QRV in RTTY	12/1450

### ... KW-Bereich

Test: Transverter-Bausatz 1208 für 20 m/6 m von Ten-Tec	1/22
Umbau des Ten-Tec 1208 für 50-MHz/28-MHz-Betrieb	2/182

Transverter 144 MHz/Kurzwellen für Portabeleinsatz und/oder QRP-Funkbetrieb	2/226
Bausatztest: 40-m-CW-QRP-Transceiver 1340 von Ten-Tec	3/268
Der Neue von Icom: IC-746 – mit 100 W und DSP auf 11 Bändern	4/392
Praxistest: PC-gesteuerter KW-Transceiver Kachina 505 DSP	5/520
Kurzwellen preiswert: Alinco-Transceiver DX-77E	6/642
Test: Kurzwellen-DSP-Empfänger NRD-545 von JRC	7/764

### ... UKW-Bereich

Amateurfunk pur: Kenwoods Handfunkgerät TH-G71E	2/141
Beseitigen von Störungen bei UHF-Handfunkgeräten	3/304
UKW-Antennenrotor für Portabel- und Contestbetrieb	4/444
432-MHz-Linearverstärker für 10 W Ausgangsleistung	5/568
VHF/UHF-Allmode-Transceiver mit Kurzwellen: Yaesu FT-847	7/768
PLL mit TSA 6060 und PIC16F84 für 2-m-FM-Empfänger	7/814
SSTV aus der Umlaufbahn	7/849
Kenwoods Dualbander TM-G707E Economy-Version: Das gelbe Wunder	8/888
Klein & fein: VHF/UHF-Mikrohandy DJ-C5E von Alinco	8/891
Für alle Fälle: Icoms neues Miniatur-Handfunkgerät IC-Q7E	10/1123
Fernsehen aus der hohlen Hand: ATV-µTX für das 23-cm-Band	10/1167
6-m-/70-cm-Transverter in Stripline-Technik	10/1172, 11/1326

## Antennen

Antennenabgleich – autonom und netzunabhängig	1/102
Multibandantenne der anderen Art	2/194
Endgespeiste 160-m-Antenne für ungünstige Lagen	3/320
Zweielement-Multiband-Delta-Loop für nur 25 DM	3/326
6-m-Yagis in 12,5-Ω-Technik	4/446
Kleine Vertikalantenne für den gesamten KW-Bereich	5/563
HF-Erde für kleine Vertikalantennen	7/848
Einfache Antennenanlage für Satellitenbetrieb	8/952
Test Titanex-Antenne DLP-15: Sieben Bänder und mehr	9/1043
„Grüne Punkte“ am Antennenhimmel: VHF/UHF-Antennenverwertung	10/1174
Preselektor mit Magnet- und Wurfantenne	11/1296
Zirkulare Polarisierung für UKW-Yagi-Antennen	11/1298
Schrittmotor-Fernsteuerung zur Abstimmung einer magnetischen Antenne	12/1380
Fernabstimmbarer QRP-Antennentuner mit Speicher	12/1403
Kurzwellen-Drahtantenne – endgespeist	12/1417
Bistabiler QRP-Antennenumschalter	12/1419

## Ausstellungen

CeBIT '98: e-Business @s usual	5/514
23. Ham Radio	8/879, 9/996
CeBIT HOME '98: Erwartungen erfüllt?	10/1117

## Bauelemente

AD9850: CMOS-DDS-Baustein für maximal 125 MHz Eingangsfrequenz	1/59
LM3886: Leistungsfähiger Audioverstärker mit Stummschaltmöglichkeit	1/65
FX105A: Hochwertiger Tondekoder	2/183
TEA2025: Stereoverstärker für kleine Leistung	2/189
AT24C01/02/04/08/16: Serieller Zweidraht-CMOS-EEPROM	3/313
FX118: Frequenzinverter für Duplexbetrieb	4/431
FX315: CTCSS-Dekoder-Schaltkreis	4/432
TDA1908: 8-W-Audioverstärker	4/437
AT90S1200: 8-Bit-AVR-Mikrocontroller mit 1 KB Flash-RAM	5/555
AT90S2313: 8-Bit-AVR-Mikrocontroller mit 2 KB Flash-RAM	5/561
TMP01: Einstellbarer elektronischer Temperaturschalter mit geringer Leistungsaufnahme	6/679
CCS9310CB: Ladeprozessor für NiCd- und NiMH-Akkus	6/685
L4916: Festspannungsregler 8,5 V mit Filter	7/803
L4918: Festspannungsregler 8,5 V mit Filter	7/804
CA3100: Breitband-Operationsverstärker	7/809
TDA8136: Dualer 12-V-Spannungsregler	8/919
TDA8137: Dualer 5,1-V-Spannungsregler	8/920
TEA2025A/D: Stereoverstärker kleiner Leistung	8/925
LM124/224/324: Low-Power- Vierfach-Operationsverstärker	9/1041
TDA2540/41: ZF-Verstärker mit Demodulator und AFC	10/1156
LM135/235/335(A): Präzisions-Temperatursensoren	11/1289
FX009A: Digital gesteuertes Verstärkerarray	12/1413

## BC-DX

BC-DX-Informationen	1/24, 2/154, 3/278, 4/404, 5/528, 6/654, 7/778, 8/896, 9/1010, 10/1132, 11/1254, 12/1378
---------------------	---

## CB-Funk

Tips und Ratschläge für CB-Funker und Neueinsteiger	1/29, 2/156, 3/280, 4/406, 5/532
Kostenpflichtige Rufzeichen im Packet-Radio-CB-Funk?	6/653
DSP-Lautsprecher	6/653
Preselektor für CB-Funk	7/780
CB-Funk ohne Rauschen	8/899
LPD-Handys auf dem Vormarsch	9/1012
DAKfCBNF-News	9/1012
Rauschsperrung, die zweite...	10/1136
Schrittmotor-Fernsteuerung zur Abstimmung einer magnetischen Antenne	12/1380



### Empfänger

Prinzip	Doppelsuperhet
Frequenzbereich	50 kHz ... 30 MHz
Zwischenfrequenzen	1. ZF 47,21 MHz 2. ZF 455 kHz

Empfindlichkeit	SSB/CW/RTTY	AM	FM
0,1 ... 0,25 MHz	< 4 $\mu$ V	< 10 $\mu$ V	-
0,25 ... 0,5 MHz	< 1 $\mu$ V	< 10 $\mu$ V	-
0,5 ... 1,8 MHz	< 2 $\mu$ V	< 4 $\mu$ V	-
1,8 ... 30 MHz	< 0,25 $\mu$ V	< 1 $\mu$ V	< 0,5 $\mu$ V

Squelchempfindlichkeit	CW/SSB/AM	FM
1,8 ... 30 MHz	2 $\mu$ V	0,32 $\mu$ V (28 ... 30 MHz)

ZF-Bandbreite	Bandbreite	- 6 dB	- 60 dB
CW schmal (mit YF110CN)	250 Hz	$\geq$ 0,24 kHz	$\leq$ 0,7 kHz
CW schmal (mit YF110C)	500 Hz	$\geq$ 0,5 kHz	$\leq$ 1,1 kHz
CW/SSB	2,4 kHz	$\geq$ 2,4 kHz	$\leq$ 4,5 kHz
AM schmal	4 kHz	$\geq$ 4,0 kHz	$\leq$ 15 kHz (-50 dB)
AM	6 kHz	$\geq$ 6,0 kHz	$\leq$ 18 kHz (-50 dB)
FM (mit Zubehör)	15 kHz	$\geq$ 15 kHz	$\leq$ 30 kHz

### Oszillator

Prinzip	PLL-Konzept
Abstimmungsschrittweite (Werkseinstellungen)	10/100 Hz (CW/SSB) 100 Hz/1kHz (AM/FM)

### sonstiges

Antenneneingänge	50 $\Omega$ und 450 $\Omega$
Eingangsdämpfungsglied	6 / 12 / 18 (6 + 12) dB, zuschaltbar
Spiegelfrequenzdämpfung	> 60 dB
ZF-Durchschlagsdämpfung	> 70 dB

### NF-Ausgänge

NF-Leistung	$\geq$ 1,5 W an 4 $\Omega$ bei $k = 10\%$
NF-Spannung am Recorderausgang	100 mV an 1 k $\Omega$ (unabhängig vom Lautstärksteller)

### CAT-Interface

Baudrate	4800 Baud
Protokoll	18N2

### Besonderheiten

- 52 Speicherplätze
- Uhr eingebaut
- Displayhelligkeit einstellbar
- mehrere Suchlaufunktionen
- CAT-steuerbar
- Noiseblanker
- Quittungston für Tasten
- MUTE-Eingang zur Verwendung des FRG-100 in Verbindung mit einem Sender
- Buchse zum Anschluß eines Recorders
- Rauschsperr
- diverses Zubehör lieferbar

### Allgemeines

Allwellenempfänger für den Frequenzbereich 0,05 bis 30 MHz mit Möglichkeit zur CAT-Steuerung

Hersteller: Yaesu Musen Co. Ltd. Japan

Markteinführung: 1993

Preis: um 1300 DM (Straßenpreis, 11/98)

Frequenzbereich: 50 kHz ... 30 MHz

Betriebsarten: USL, LSB, CW, AM, FM (optionales Zubehör erforderlich)

Antennenimpedanz: 50  $\Omega$ , unsymmetrisch  
450  $\Omega$ , symmetrisch

Betriebsspannung: 13,8 V (11 ... 14 V)  
Gleichspannung,  
Minus an Masse

Temperaturbereich: -20 °C ... 60 °C

Frequenzstabilität:  $\pm$ 10 ppm (-10 °C ... 50 °C)  
mit Zubehör TCXO-4:  
 $\pm$  2 ppm (-10 °C ... 50 °C)

Maße (B x H x T): 238 x 93 x 243 mm<sup>3</sup>

Masse: ca. 3 kg

Lieferumfang: Gleichstromkabel,  
2 Klinkenstecker  
(Recorder- und Lautsprecheranschluß sowie für die Remote-Buchse)  
1 Cinchstecker  
(MUTE-Buchse)  
2 Ersatzsicherungen,  
Handbuch (deutsch)

### Zubehör, optional

TCXO-4, hochstabiler Quarzoszillator

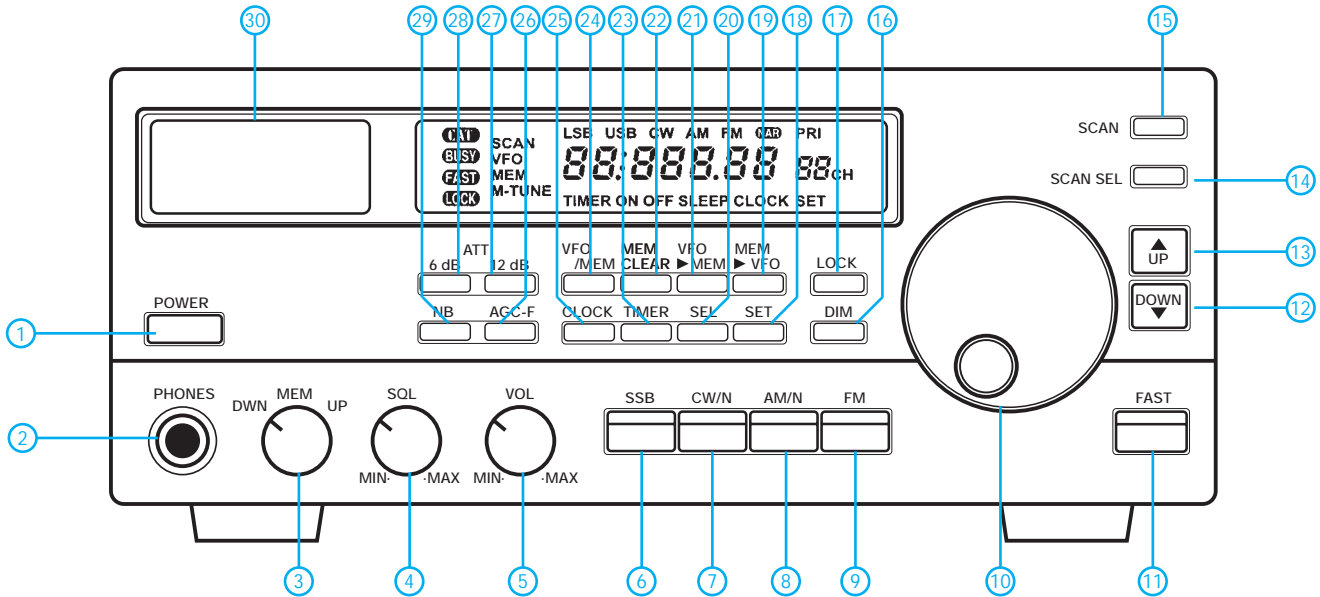
FM Unit-100, FM-Teil/Demodulator

YF-110C, 500-Hz-CW-Filter für 455 kHz

YF-110CN, 250-Hz-CW-Filter für 455 kHz

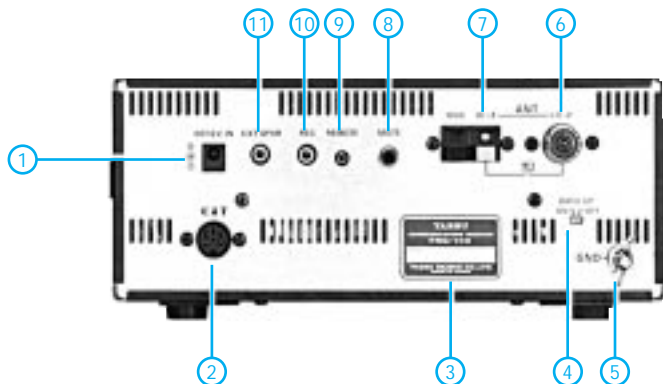
PA-100, Netzteil

## Frontseite



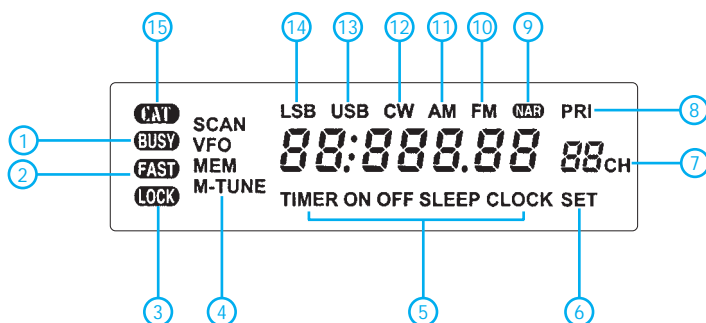
- |   |   |
|---|---|
| <ul style="list-style-type: none"> <li>1 - Ein/Aus-Taste</li> <li>2 - Kopfhörerbuchse (6,3 mm)</li> <li>3 - Knopf zur Auswahl der Speicherplätze</li> <li>4 - Squelchsteller</li> <li>5 - Lautstärkesteller</li> <li>6 - SSB (USB/LSB)</li> <li>7 - CW/CW-schmal (CW-N option. CW-Filter erforderlich)</li> <li>8 - AM/AM-schmal (AM/AM-N)</li> <li>9 - FM (optionale UNIT-100 erforderlich)</li> <li>10 - Abstimmknopf</li> <li>11 - FAST-Taste zur Abstimmung in größeren Schritten</li> <li>12 - DOWN-Taste (Frequenzänderung in 100-kHz-Schritten)</li> <li>13 - UP-Taste (Frequenzänderung in 100-kHz-Schritten)</li> <li>14 - Taste zur Auswahl der verschiedenen Scanmodi</li> <li>15 - Taste zum Starten und Beenden des Suchlaufs</li> </ul> | <ul style="list-style-type: none"> <li>16 - DIM-Taste zur Veränderung der Displayhelligkeit</li> <li>17 - Verriegelung des Abstimmknopfes</li> <li>18 - SET-Taste für Timer- und Uhrenfunktion</li> <li>19 - Übernahme der Speicherdaten in den VFO</li> <li>20 - SEL-Taste für Timer- und Uhrenfunktion</li> <li>21 - Übernahme der VFO-Daten in den Speicher</li> <li>22 - Löschen der letzten Speicherprogrammierung</li> <li>23 - Auswahl/Programmierung des Timers</li> <li>24 - Umschaltung VFO/Speicherbetrieb</li> <li>25 - Aufruf der beiden Uhren</li> <li>26 - Umschalttaste für AGC-Zeitkonstante</li> <li>27 - 12-dB-Eingangsabschwächer</li> <li>28 - 6-dB-Eingangsabschwächer</li> <li>29 - Noiseblanker</li> <li>30 - S-Meter (Zeigerinstrument)</li> </ul> |
|---|---|

## Rückseite



- 1 - Betriebsspannungsbuchse (12 V bis 13,8 V Gleichspannung, mindestens 2 A)
- 2 - DIN-Buchse (6polig) zur CAT-Steuerung des FRG-100 über ein FIF-Interface
- 3 - Typenschild
- 4 - Schalter zum Einschalten der eingebauten Lithium-Batterie für die Erhaltung der Speicherdaten
- 5 - Erdungsanschluß
- 6 - Antennenanschluß, 50 Ω, PL-Buchse
- 7 - Antennenanschluß, hochohmig (450 Ω), symmetrisch, Kastenklammer
- 8 - MUTE-Buchse zur Stummschaltung des Empfängers (Sperrung des NF-Ausgangs und Dämpfung des HF-Eingangs)
- 9 - REMOTE-Buchse (squelchgesteuert) zum Einschalten eines angeschlossenen Recorders
- 10 - NF-Ausgang zum Anschluß eines Recorders
- 11 - Buchse für externen Lautsprecher

## Display



- 1 - Squelch offen
- 2 - Schnellabstimmung aktiviert
- 3 - Abstimmknopf verriegelt
- 4 - Abstimmart
- 5 - Timeraktivierung
- 6 - SET-Taste gedrückt
- 7 - Nummer des Speicherkanals
- 8 - Überwachung des Vorzugskanals
- 9 - Schmalbandfilter eingeschaltet
- 10 - FM
- 11 - AM
- 12 - CW
- 13 - USB
- 14 - LSB
- 15 - CAT aktiviert













## Digital gesteuertes Verstärkerarray

### Grenzwerte

Parameter	Kurzzeichen	min.	max.	Einheit
Betriebsspannung	$U_B$	-0,3	7	V
Spannung an jedem Pin	$U_X$	-0,3	$U_B + 0,3$ V	V
Betriebsstrom	$I_B$		30	mA
Strom in jedes Pin	$I_X$	-20	20	mA
Verlustleistung bei $\vartheta_A = 25$ °C	$P_{tot}$		800	mW

### Kennwerte ( $U_B = 5$ V, $V_{u8} = 0$ dB, $\vartheta_A = 25$ °C)

Parameter	Kurzzeichen	min.	typ.	max.	Einheit
Betriebsspannung	$U_B$	4,5	5	5,5	V
Betriebsstrom	$I_B$		3,75		mA
Betriebsruhestrom	$I_{B0}$		160		$\mu$ A
H-Eingangsspannung	$U_{EH}$	3,5			V
L-Eingangsspannung	$U_{EL}$			1,5	V
Eingangswiderstand	$R_e$				M $\Omega$
der Digitaleingänge		0,5	1		
der Analogeingänge 1...7		100			k $\Omega$
des Analogeingangs 8		50			k $\Omega$
-3-dB-Bandbreite	BW	15			kHz
Verstärkerausgangswiderstand	$R_a$		0,8	3	k $\Omega$
Klirrfaktor	k		0,35	0,5	%
Ausgangsrauschspannung	$U_{ar}$		65		$\mu$ V
Clipping-Einsatz	$U_c$		1,73		V
Kanaldämpfung	D		60		dB
Verstärkung	$V_{u1...7}$	-3		3	dB
	$V_{u8}$	-14		14	dB
Verstärkungsabstufung			0,43		dB
der Kanäle 1...7			2		dB
des Kanals 8					ns
H-Pulsbreite	$t_{pWH}$	250			ns
L-Pulsweite	$t_{pWL}$	250			ns
Setzzeit	$t_{DS}$	150			ns
Haltezeit	$t_{DH}$	50			ns
Last/Latch-Over-Zeit	$t_{LLO}$			50	ns
Last/Latch-Pulsweite	$t_{LLW}$	150			ns
Last/Latch-Verzögerung	$t_{LLD}$	200			ns
Taktfrequenz	f			2	MHz

### Kurzcharakteristik

- acht digital einstellbare Kanäle
- 15 Verstärkungs-/Dämpfungsstufen
- serielle 8-Bit-Steuerung
- Mute-Funktion
- Powersave-Funktion
- vielseitige Anwendungsmöglichkeiten
- Plastik- oder Keramikgehäuse

### Allgemeine Beschreibung

Das in LSI-Technologie gefertigte Verstärkerarray FX 009A besitzt sieben Kanäle für -3...3 dB und einen Kanal für -14...14 dB Verstärkung. Es handelt sich um invertierende Verstärker. Die Einstellung der Verstärkung erfolgt in 0,43- bzw. 2-dB-Schritten durch ein serielles 8-Bit-Datenwort. Der Einstellfehler beträgt maximal 0,2 dB bzw. 0,4 dB.

Die sieben Kanäle mit dem kleineren Einstellbereich können für Audio- und Datenübertragung benutzt werden. Der Kanal mit der großen Verstärkungsvariation ist zur Lautstärkeinstellung vorgesehen.

Jeder Kanal kann stummgeschaltet werden. Der Ausgang führt dann die halbe Betriebsspannung. In diesem Fall wird auch die Stromaufnahme reduziert. Sind alle acht Stufen stummgeschaltet, erreicht sie ihr Minimum.

Der FX 009A wird im Plastikgehäuse (Suffix LG/LS, Einsatztemperaturbereich -30...70 °C) und im Keramikgehäuse (Suffix J, Einsatztemperaturbereich -30...85 °C) angeboten.

### Interner Aufbau

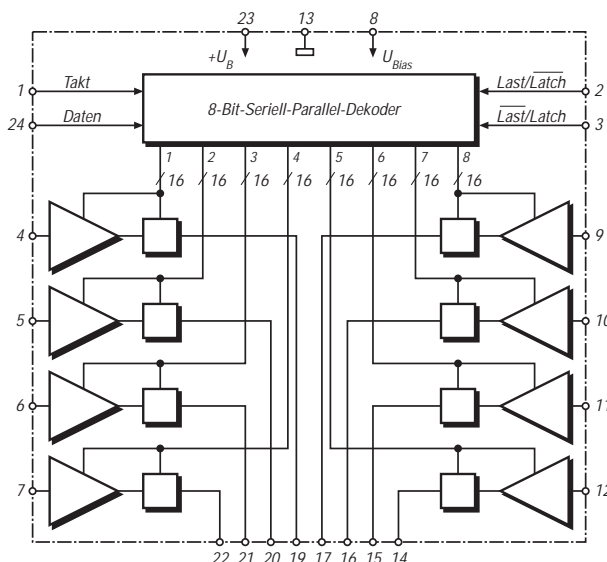


Bild 1: Innenaufbau des achtkanaligen Verstärkerschaltkreises

## Pinbeschreibung

Die Pinbelegung ist für Plastik- und Keramikgehäuse identisch. Man nutzt entweder Pin 2 oder Pin 3 und läßt den nicht genutzten Anschluß offen.

Pin 1: Der Takteingang besitzt einen internen Pull-up-Widerstand 1 MW.

Pin 2: Beim Einlaufen der Daten sollte dieser Eingang L-Potential erhalten. Das verbessert die Störsicherheit. Nach Eingang des Datenwortes sollte ein H-Impuls an diesem Eingang folgen. Mit dessen fallender Flanke werden die Daten gültig. Dieser Eingang besitzt einen internen Pull-up-Widerstand 1 MW.

Pin 3: entgegengesetzte Funktion wie Pin 2, aber Pull-down-Widerstand

Pin 4...7 und 9...11: Kanaleingänge für 6 dB Verstärkungsvariation

Pin 8: Ausgang der Bias-Schaltung, führt halbe Betriebsspannung

Pin 12: Kanaleingang für 28 dB Verstärkungsvariation

Pin 13: Masse

Pin 14: Kanalausgang für 28 dB Verstärkungsvariation

Pin 15...17 und 19...22: Kanalausgänge für 6 dB Verstärkungsvariation

Pin 23: Betriebsspannung

Pin 24: Mit fallender Taktimpulsflanke werden die hier anliegenden Pegel als Daten erkannt. Dieser Eingang besitzt einen internen Pull-up-Widerstand.

## Anschlußbelegung und Beschaltung

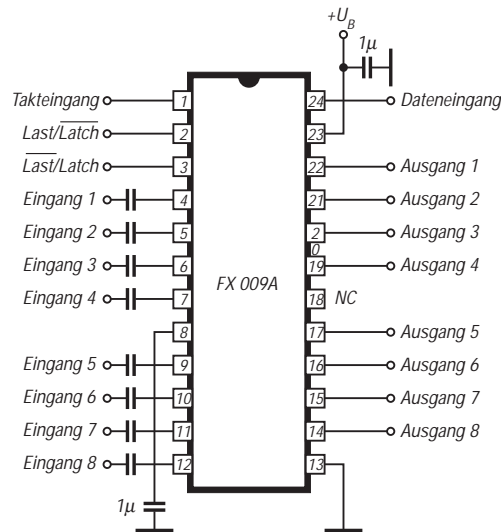


Bild 2: Pinbelegung und Grundbeschaltung

## Wichtige Diagramme

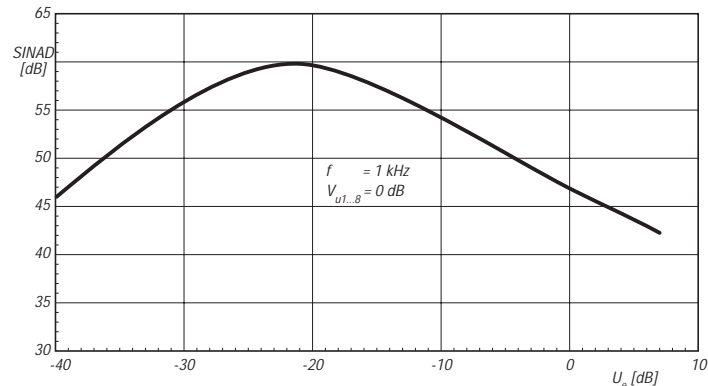


Bild 3: Signal/Rausch-Verhältnis als Funktion der Eingangsspannung

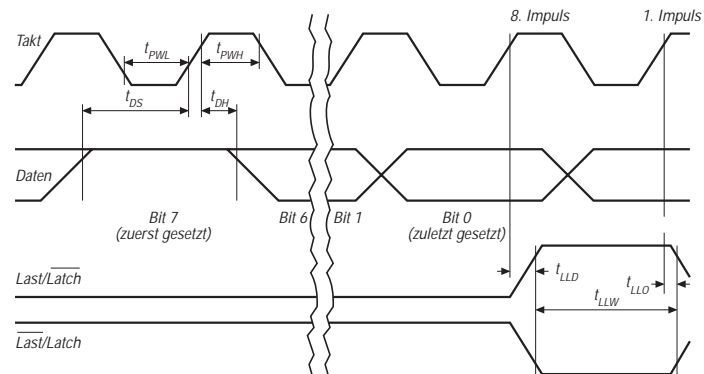


Bild 4: Ein 8-Bit-Datenwort beginnt mit Bit 7 (MSB).

## Adressierung und Verstärkungseinstellung (Bit 7 H, sonst keine Datenakzeptanz)

Bit 6	Bit 5	Bit 4	Kan.	Bit 3	Bit 2	Bit 1	Bit 0	Kanal 1...7	Kanal 8	Bit 6	Bit 5	Bit 4	Kan.	Bit 3	Bit 2	Bit 1	Bit 0	Kanal 1...7	Kanal 8
L	L	L	1	L	L	L	L	Powersave	Powersave	H	L	L	L	0 dB	L	L	L	0 dB	0 dB
L	L	H	2	L	L	L	H	-3 dB	-14 dB	H	L	L	H	0,43 dB	L	L	H	0,43 dB	2 dB
L	H	L	3	L	L	H	L	-2,57 dB	-12 dB	H	L	H	L	0,86 dB	L	L	L	0,86 dB	4 dB
L	H	H	4	L	L	H	H	-2,14 dB	-10 dB	H	L	H	H	1,3 dB	L	L	L	1,3 dB	6 dB
H	L	L	5	L	L	L	L	-1,7 dB	-8 dB	H	H	L	L	1,7 dB	L	L	L	1,7 dB	8 dB
H	L	H	6	L	H	L	H	-1,3 dB	-6 dB	H	H	L	H	2,14 dB	L	L	L	2,14 dB	10 dB
H	H	L	7	L	H	H	L	-0,86 dB	-4 dB	H	H	H	L	2,57 dB	L	L	L	2,57 dB	12 dB
H	H	H	8	L	H	H	H	-0,43 dB	-2 dB	H	H	H	H	3 dB	L	L	L	3 dB	14 dB



## **Einsteigerbeiträge**

Frequenzbestimmende Baugruppen in der Funktechnik  
1/51, 2/177, 3/301, 4/428  
Meßgeräte, Meßverfahren  
5/551, 6/677, 7/801, 8/917,  
9/1033, 10/1156, 11/1280, 12/1400

## **Elektronik**

Gebühren-Impuls:  
Telefonkosten sicher im Griff 1/35  
Videotext mit dem PC 1/36  
Einfacher Batterietester als Zusatz zum DMM 1/39  
80C32-BASIC-Steuercomputer 1/46  
Vervielfacher mit 4046 1/53  
Zimmerthermometer mit einstellbarer LED-Skala 2/170  
Energie-Ausschalt-Indikator 2/173  
Schaltungstechnik von CW-Laserdioden 2/174  
Tongeneratoren aus Telefonschrott 3/289  
Einfaches Kabelmeßgerät 3/290  
Induktionsschleife für Schwerhörige 3/291  
AM-Demodulation im Kennlinienknick: Signalverfolger mit HF-Tastkopf 3/292  
Universeller Zähler in Modulbauweise 3/294, 4/417  
Lauschangriff – der Controller hört mit 3/298, 4/426, 5/548, 6/672  
Durchgangsprüfer DGP – ein starker Helfer 4/412  
„Richtung stimmt“: Ein Nordenpeiler 4/414  
Meßbrücke für kleine Kapazitäten 4/422  
Der Digital Contacting Encoder ECW1J-B24 von BOURNS 4/423  
Wunschfrequenz aus einem einzigen Quarzoszillator 4/424  
Der Trick mit dem Akkumulator 4/442  
Dual-OTA als analoger Multiplizierer 5/539  
Einfacher geregelter LötKolben 5/542  
AllPic2 – Programmiergerät für PIC-Mikrocontroller 5/544  
Batterieladegeräte mit ICs von ICS 5/546, 6/669  
LED-Display mit serieller Dreileitersteuerung 6/664  
Bausatz mit Effekt: Indikator für Luftverschmutzung 6/666  
Digitale Frequenzsubtraktion 6/667  
Lüftungs-Trainer in der Dose 6/668  
Frequenzanzeige eingebaut: Stroboskop mit echtweißen LEDs 6/674  
No problems: Videotextdekoder und Druckerinterface 7/784  
Digital Audio: Geräte und Verfahren 7/785  
Bipolarer Stromgenerator mit exponentieller Steuerkennlinie 7/792  
Indikator für durchgebrannte Sicherungen 7/793  
VHF-Wobbler 7/794  
Differenzielle Frequenzmessung 7/795  
Experimente mit Avalanche-Fotodioden und Laserdioden 7/796, 8/914, 9/1024, 10/1153  
Spannungsmessung mit der seriellen Schnittstelle 9/1018  
KW-Erweiterung für VHF-Wobbler 9/1021  
Inkrementale Geber – Aufbau und Wirkungsweise 9/1022  
Universeller opto-elektronischer Drehzahlmesser 9/1026  
Dem Abtasttheorem auf der Spur 10/1140  
LED-Display mit I<sup>2</sup>C-Interface 10/1141

PC-gesteuertes Mischpult 10/1143  
Elektronischer Betriebsstundenzähler 10/1146  
Breitbandverstärker für das Labor 10/1149  
Für Meß- und Regelanwendungen: HF-Gleichrichter mit hoher Eingangsimpedanz 10/1150  
Isolationstest im Gigaohm-Bereich: Hochohm-Durchgangsprüfer 11/1260  
Quarzoszillatoren 11/1262, 12/1390  
RISC+DDS+PLL: Genaue Frequenzen für jedes Budget 11/1266  
Temperaturmessung mit Thermoelementen 11/1270  
C-Vergleichs-Meter 11/1272  
Beschleunigungsmessung in zwei Richtungen 11/1276  
Steuerungszentrale mit DCF77 Quarzstabiler Sinusgenerator mit niedrigem Klirrfaktor 12/1382  
Universelle Lautsprecher-Schutzschaltung 12/1392  
Meßbrücke für kleine ohmsche Widerstände 12/1393  
Zifferenschloß mit AT90S1200 12/1394  
Bilder scheinchenweise: Scanner mit Fotodiodenzeile 12/1397

## **FA-Postbox/Editorials**

FA-Postbox 1/6, 2/130, 3/254, 4/378, 5/502, 6/626, 7/750, 8/874, 9/982, 10/1106, 11/1230, 12/1354  
Ist der Selbstbau out? 1/3  
Besorgnis oder Alibi? 2/127  
Neues von der I&T-Front 3/251  
Nicht totzukriegen 4/375  
Murphy und das wichtigste Bauelement 5/499  
Press any key... 6/623  
Frustr am Tresen 7/747  
Wird der Äther vogelfrei? 8/871  
Wunsch und Wirklichkeit 9/979  
Der Führerschein des Funkamateurs 10/1103  
Amateurfunk: die bessere Kommunikation 11/1227  
Zwei Extreme 12/1351

## **Fernseh- und Videotechnik**

Fernsehen aus der hohlen Hand: ATV-µTX für das 23-cm-Band 10/1167

## **Funk**

23. Zyklus: 1996 bis 2007? 1/18  
Digital Music Wave und Skywave 2000: Digitale Modulationsverfahren für Kurz- und Mittelwelle 1/26  
Daten-Highways via Orbit 1/30  
VLF und LF: Interessantes zwischen 10 und 300 kHz 2/146  
Ausbreitungstests von DAOLF auf 137,1 kHz 2/148  
Von Baden-Baden zum Bodensee: Nach über 52 Jahren – Adieu, Südwestfunk (SWF) auf KW 2/153  
Satelliten – aktuell 2/157, 6/656, 9/1009, 11/1257  
Kurze Einführung in die Spreiz-Spektrum-Technik 3/272  
Gefährden elektronische Geräte den Luftverkehr? 3/274  
Kurzwellenempfang mit langem Arm 3/276  
DiSEqC auf dem Weg zum Zukunftsstandard 3/281  
Globalstar in den Startlöchern 4/408

Besserer Empfang: Aktive Vorselektion 6,5 bis 30 MHz 4/420  
Ausbreitungsvorhersagen für KW und MW im Internet 5/525, 6/650  
LNBS – kleine Typenübersicht 5/530  
Königs Wusterhausen – Geburtsort des deutschen Rundfunks 6/648  
High-End-Tuning für den Lowe HF-225 Europa 6/690  
HF-Detektor 6/691  
Erfahrungen mit dem Empfang von HRPT-Sendungen der NOAAs 7/773  
In Vorbereitung: Multimedia-Bitflut via Orbit 7/776  
Von Alpha bis Omega: Neues für den Längstwellen-DXer 8/892  
Künstliche Störquellen beim Satellitenempfang 8/894  
GPS III – wonderful World: Macht Garmins Taschennavigator Karte und Kompaß überflüssig? 9/1004  
Kleine Mehrteilnehmeranlagen für analoge und digitale Satellitensignale 10/1129  
Für Fischer und Seeleute im Nordatlantik: Seit 80 Jahren Reykjavik Radio 10/1130  
WWW-Fundgrube – nicht nur für den BC-DXer: Shortwave/Radio Catalog 10/1134  
NASA HF-4E & RadioRaft Kommunikationsempfänger mit Modem 11/1246  
Digitale Suchpeiler DDF OxS von R & S: Schnelle Peilung von Breitband- und Kurzzeitsignalen 11/1250  
Hier war der Deutsche Soldatensender 45 Jahre Rundfunk aus Burg 11/1252  
Wie kommt das CE-Zeichen auf das Gerät? 12/1368  
Moderne Handscanner im Vergleich: Höchstleistung im Handformat – Alincos DJ-X10 und Icoms IC-R10 12/1372  
Eine Lege – der Loewe-Ortsempfänger 12/1376  
DVB-T – Konkurrenz für das Satellitenfernsehen? 12/1381

## **Geschichtliches**

Als Funkoffizier an Bord der MS „Mariaeck“ 2/150

## **Hardware**

... EMR  
AllPic2 – Programmiergerät für PIC-Mikrocontroller 5/544  
... PC  
Ausflug in die Soundblasterwelt 1/32  
Videotext mit dem PC 2/167

## **HF-Technik**

Nachtrag zum FM-Stereo-Prüfsender mit PLL 1/47  
Schaltungsidee: HF-Generator für 100 kHz bis 30 MHz 2/168  
Wunschfrequenz aus einem einzigen Quarzoszillator 4/424  
KW-Erweiterung für VHF-Wobbler 9/1021  
Für Meß- und Regelanwendungen: HF-Gleichrichter mit hoher Eingangsimpedanz 10/1150  
Quarzoszillatoren 11/1262

## Industrie/Firmen/Markt

Bezugsquellenverzeichnis	1/76, 2/200, 3/328, 4/452, 5/576, 6/700, 7/822, 8/930, 9/1054, 10/1178, 11/1300, 12/1424
Computermarkt	1/12, 2/136, 3/260, 4/384, 5/508, 6/632, 7/756, 8/877, 9/988, 10/1111, 11/1236, 12/1360
Inserentenverzeichnis	1/122, 2/246, 3/370, 4/494, 5/618, 6/742, 7/866, 8/974, 9/1098, 10/1222, 11/1346, 12/1470
Markt	1/8, 2/132, 3/256, 4/380, 5/504, 6/628, 7/752, 8/876, 9/984, 10/1108, 11/1232, 12/1356

## Internet

Online-Tips	1/15, 2/140, 3/263, 4/388, 6/657, 7/759, 8/878, 9/991, 11/1256, 12/1361
Newsgroups	2/138
Kurzwellenempfang mit langem Arm	3/276
AFU goes WWW	5/509
Ausbreitungsvorhersagen für KW und MW im Internet	5/525, 6/650

## Literatur

Buchtips	1/13, 2/137, 3/261, 4/385, 6/633, 7/757, 9/989, 10/1116
----------	---

## Meßtechnik

Kompakte Frequenzzähler:	
gaga FZ 301 F und FZ 302 F	3/271
Einfaches Kabelmeßgerät	3/290
AM-Demodulation im Kennlinienknick:	
Signalverfolger mit HF-Tastkopf	3/292
Universeller Zähler in Modulbauweise	3/294, 4/417
Durchgangsprüfer DGP – ein starker Helfer	4/412
gaga-Zähler FZ 302 F mißt doch NF	4/413
Meßbrücke für kleine Kapazitäten	4/422
Frequenzanzeige eingebaut:	
Stroboskop mit echtweißen LEDs	6/674
HF-Detektor	6/691
Fishermans Dipper	6/693
Einfacher Frequenzzähler für den NF-Bereich	7/789
VHF-Wobbler	7/794
Differentielle Frequenzmessung	7/795
µC-gesteuertes Temperaturmeßmodul	8/910
Spannungsmessung mit der seriellen Schnittstelle	9/1018
KW-Erweiterung für VHF-Wobbler	9/1021
Universeller opto-elektronischer Drehzahlmesser	9/1026
Elektronischer Betriebsstundenzähler	10/1146
Isolationstest im Gigaohm-Bereich:	
Hochohm-Durchgangsprüfer	11/1260
Temperaturmessung mit Thermoelementen	11/1270
C-Vergleichs-Meter	11/1272
Beschleunigungsmessung in zwei Richtungen	11/1276
Meßbrücke für kleine ohmsche Widerstände	12/1393

## Nachlese

Quarzabzweigfilter für den Amateurgebrauch	4/441
Computer-Schaltinterface	9/1029
CB-Funk ohne Rauschen Besonderheiten	9/1029
beim Senden auf Langwelle	9/1029
SWR-Meter-Berechnung – nicht nur für Langwelle	9/1029

## NF-Technik

Für HiFi und Funkbetrieb:	
Rauschunterdrückung mit HUSH-Controller	1/48
Tongeneratoren aus Telefonschrott	3/289
Lauschangriff – der Controller hört mit	3/298, 4/426, 5/548, 6/672

Digital Audio:	
Geräte und Verfahren	7/785
DART: Aus alt mach neu	8/902
Signale auf dem PC-Prüfstand:	
NF-Messungen am PC mit SpectraPlus	9/1030
PC-gesteuertes Mischpult	10/1143
Universelle Lautsprecher-Schutzschaltung	12/1392

## Satellitenempfang

Daten-Highways via Orbit	1/30
Satelliten – aktuell	2/157, 6/656, 9/1009, 11/1257
DiSeqC auf dem Weg zum Zukunftsstandard	3/281
Globalstar in den Startlöchern	4/408
LNBS – kleine Typenübersicht	5/530
Hot-Bird 4 mit erstem Multimedia-Prozessor	5/531
Skyplex im All	5/531
Erfahrungen mit dem Empfang von HRPT-Sendungen der NOAA	7/773
In Vorbereitung:	
Multimedia-Bitflut via Orbit	7/776
Künstliche Störquellen beim Satellitenempfang	8/894
GPS III – wonderful World: Macht Garmins Taschennavigator Karte und Kompaß überflüssig?	9/1004
Kleine Mehrteilnehmeranlagen für analoge und digitale Satellitensignale	10/1129
DVB-T – Konkurrenz für das Satellitenfernsehen?	12/1381

## Software

... EMR	
Programmierung einer EEPROM-Zelle im MC68HC11	1/34
AVR-AT90S1200-Programmierkurs	1/40, 2/158, 3/286, 4/409, 5/536, 6/661, 7/780, 8/905, 9/1013, 10/1137

Die BASIC Stamp durchschauen – ein Simulator für die BASIC-Stamp 1	7/799
EQUINOX-AVR – „Der Brenner“	8/908, 9/1016
ATMEL-News: AVR/ATmega	9/1017

## ... PC

Ausflug in die Soundblasterwelt	1/32
Mini-Win:	
Windows für die Westentasche	2/162
Einfacher Logikanalysator mit dem PC	2/164
Universelles Koordinatensystem in GFA-BASIC	3/285
DOS genügt:	
Übungsprogramm Morse	3/327
Linux – preisgünstige Alternative zu kommerziellen Betriebssystemen	5/533, 6/658
No problems: Videotextdekoder und Druckerinterface	7/784
Electronics Workbench V5.0	8/900

Signale auf dem PC-Prüfstand:	
NF-Messungen am PC mit SpectraPlus	9/1030
Spulen-Berechnungsprogramme	9/1046
ARMAP 98 – Das Kartenlogbuchprogramm wird erwachsen	9/1080
PC-Oszilloskop mit Soundblasterkarte	11/1258

## Stromversorgungstechnik

Einfacher Batterietester als Zusatz zum DMM	1/39
Energie-Ausschalt-Indikator	2/173
Der Trick mit dem Akkumulator	4/442
Batterieladegeräte mit ICs von ICS	5/546, 6/669
Indikator für durchgebrannte Sicherungen	7/793

## Tips und Kniffe

Praktisches Gehäuse für Traps und anderes Antennenzubehör	5/575
M2-Abstandsbolzen aus RG-213-Resten	6/667
Kapazitätsmessungen mit Uhr und Voltmeter	6/673
Altgeräte als Bauteilspender?	7/788
R- und C-„Dekade“ selbstgebaut	7/791
Adapter SMD auf DIL	9/1020
Dummy-Load für die 12-V-Versorgung	9/1034
Trichter schützen Antennenmaste	9/1049
Keramik-C und Kreisgüte	10/1145
Werkzeugkoffer für portable Funkgeräte	10/1205
Stromversorgung aus dem Rechner	11/1275
Strom aus dem Hometrainer	12/1391

## Typenblatt

DJ-X10E:	
Allmode-Breitbandempfänger	3/307
FT-847: KW/VHF/UHF-Allmode-DSP-Transceiver	4/433
NRD-545DSP: Allwellenempfänger	7/807
FT-8100R: VHF/UHF-FM-Mobil-Transceiver	9/1035
DX-77E: Kurzwellen-Transceiver	10/1159
TM-G707E: VHF/UHF-FM-Mobiltransceiver	11/1283
FRG-100: Allwellenempfänger	12/1407

## Wissenswertes

i-Box:	
Die elektronische Fernsehzeitschrift	1/14
Willkommen in der FA-Mailbox	1/44
Neue Telefonbücher auf CD-ROM	3/262
Liberalisierung des Telefonmarkts	3/282
Digital gesehen: CASIO QV-300	4/386
TV Standby Control – Sparen leicht gemacht	4/387
KC-Treffen 1998	4/387
3D-Grafikkarten und ihre technischen Möglichkeiten	5/510, 6/634
Der Toshiba Auto Pilot – Navigieren zum halben Preis	7/758
Wie funktioniert: ...ein Mikrowellenherd?	8/898
Neue flache Fernsehwelt – der Plasmabildschirm	9/990
Gedruckte Schaltungen – hausgemacht mit wenig Aufwand	10/1112
Montego A3D Xstream	11/1237

# Kurzwellen-Drahtantenne – endgespeist

KLAUS BÖTTCHER – DJ3RW

*In meiner Amateurfunkzeit habe ich von unterschiedlichen Standorten aus schon mit verschiedenen Arten von Drahtantennen gefunkt, außer vielleicht Rhombus, Lazy-Loop und Beverage. Wunderantennen waren nie darunter. Jede der verwendeten Typen arbeitete dann zufriedenstellend, wenn sie hoch und frei hing.*

*Seit einigen Jahren benutze ich einen endgespeisten, auf keinem Amateurfunkband resonanten Draht. Allerdings wurde besonderer Wert auf ein gutes Gegengewicht gelegt. Den Funkfreunden, die ähnliche Platzverhältnisse haben, soll dieser Beitrag Anregungen zur Problemlösung geben.*

Seit 1977 funke ich vom jetzigen Standort. Bis 1991 verwendete ich hier eine koaxialgespeiste Windom-Antenne (FD 4), weil dieser Typ für meine Verhältnisse (Haus im ersten Drittel der Grundstückslänge) von der Geometrie her eine kurze, die Aufhängepunkte nicht zu sehr belastende Koaxialkabellänge bietet.

Dann mußte der vordere Haltepunkt wegen einer geplanten Garageneinfahrt aufgegeben werden. Zur Verfügung standen nur noch 32 m vom Dach der Doppelhaushälfte in den hinteren Teil des Gartens.

Bei verkürzten Dipolantennen schreckte mich das lange Stück Koaxialkabel ab, das von der Mitte der Antenne aus und parallel zu dieser zum Haus zurückgeführt werden mußte. Eine Lazy-Delta-Loop wäre platzmäßig wohl unterzubringen, jedoch nur als sehr spitzwinkliges Dreieck (22°). Da Loop-Antennen um so besser funktionieren, je größer bei gleichem Umfang (z.B. 84 m) die umschlossene Fläche ist, gab ich diesen Plan wegen der kleinen Dreiecksfläche auf, desgleichen den, eine Loop als Rechteck („Oblong“) zu hängen, denn das hätte vier hohe Haltemaste an den Grundstücksecken bedeutet, was an der familiären Mitbestimmung („wir wollen nicht hinter einem 10 m hohen Garten-

zaun leben“) und dem Mißmut der Nachbarn gescheitert wäre.

## ■ Die Idee mit der Endspeisung

Wenn man das Haus als einen der beiden Haltepunkte für eine Drahtantenne benutzen muß, kommt man schnell auf die Idee der Endspeisung. Bereits in den 50er Jahren betrieb ich eine solche Antenne, angekoppelt über ein Pi-Filter unmittelbar am Sender. Endgespeiste Antennen sind allerdings aus guten Gründen zwischenzeitlich aus der Mode gekommen. Nicht verändert hat sich jedoch die Physik der Ausbreitung, die im Nahbereich (Deutschland, Europa) auf 160, 80 und 40 m steilstrahlende Antennen empfiehlt. Meine Überlegung war: Wenn eine Groundplane, senkrecht stehend, eine Flachstrahlung erzeugt, müßte sie doch eigentlich, um 90° gedreht, steil strahlen. Dies bestätigte sich dann auch.

## ■ Anpassung

Unresonante endgespeiste Antennen kann man ganz gut mit LC-Anordnungen sowohl in Resonanz bringen als auch auf die heute übliche 50-Ω-Impedanz des Senders anpassen. Solche Tuner zur Handbedienung haben für die Endspeisung von Antennen aber einen entscheidenden Mangel: Die Anpassung wird an falscher Stelle vorgenom-

men, nämlich in den wenigsten Fällen direkt am Strahlende! Das gelingt einem nur, wenn man quasi „in der Antenne“ wohnt oder aber mit einem der fernbedienten Tuner, wie sie nun seit einigen Jahren, ursprünglich für kommerzielle Zwecke gedacht, auch dem Funkamateure angeboten werden.

Inzwischen gibt es eine Reihe von Fabrikkarten, z.B. den SG-230 (Smartuner). Meiner heißt AH-3 (Icom) und kommt in Verbindung mit dem IC-729 ohne zusätzliches Steuergerät aus. Diese Kästchen sind i.a. wetterfest (ich habe es aber trotzdem unter der Dachhaut angebracht), benötigen Erdverbindung, Steuerleitung mit je nach Typ zwei bis vier Drähten und natürlich die HF-Zuführung über das 50-Ω-Koaxialkabel.

Das Innenleben der einzelnen Erzeugnisse ähnelt sich: Ein LC-Pi-Netzwerk, das über Relaiskontakte geschaltet wird. Dem AH-3 gibt man dazu per Tastendruck am abgesetzten Transceiver den „Tune“-Befehl, der zunächst dafür sorgt, daß die Steuerleistung auf 10 W sinkt (von denen dann nur noch 300 mW zur Antenne gelangen und damit beim Abstimmen kaum stören). Gleichzeitig läuft eine Relaiskette im Tuner ab und sucht unter mehreren hunderttausend Kombinationen systematisch die aus, bei der das niedrigste Stehwellenverhältnis auftritt. Ein Mikroprozessor steuert und überwacht den Einstellvorgang, der einige Sekunden lang dauert; je niedriger die Frequenz, desto länger. Während des Abstimmens blinkt die Tune-Anzeige, danach nicht mehr.

Eine feine und bequeme Sache also. Drähte von  $\lambda/2$  Länge kann dieser Tuner allerdings nicht anpassen, weil der Antenneneingang zu hochohmig ist. Meine 32 m sind aber anscheinend eine genügend „krumme“ Länge, so daß der Abstimmvorgang damit zwischen 160 und 10 m auf allen Amateurbändern gelingt und zu einem SWR stets unter 1,4 führt.

## ■ Elektrisches Gegengewicht

Endgespeiste Antennen benötigen ein elektrisches Gegengewicht. In der dem Tuner



Bild 1: Genügend Platz, um Radials zu verstecken ...



Bild 2: ... und weg sind sie.



beigegebenen spärlichen Bedienungsanweisung ist zwar nur von einer Erdleitung die Rede, man sollte aber zur Verbesserung der Abstrahlung und Verhinderung von Störungen zusätzlich mindestens ein Radial je Band, vom Tuner abgehend, vorsehen. Diese Radials sind üblicherweise  $\lambda/4$  lang. Bei nur einem Radial je KW-Band wären das immerhin in Summe 100 m. Wohin aber, um Himmels willen, mit dem vielen Draht?

In meinem besonderen Fall habe ich folgende Lösung gewählt: Unser Häuschen erhielt auf der Giebel- und Wetterseite eine Verkleidung aus Kunstschieferplatten. Dazu brachten die Dachdecker eine senkrechte Konterlattung auf dem schäbig gewordenen Putz an. Waagrecht wurde darauf die Lattung zur Befestigung der 30er Schieferit-Platten genagelt.

Ich habe nun die Radials, zwei für jedes Band (ohne 160 m; dazu s.u.), vom Tuner an der inneren oberen Giebelseite ausgehend, zwischen Konterlattung und Lattung versteckt. Die für 80 m und 40 m mußten zwar wegen der Länge ein wenig eingedreht bzw. um die Wetterseite des Hauses herum gezogen werden, aber das klappte prima, zumal das Gerüst der Dachdecker noch stand, die mir extra für meine Arbeit einen Tag Zeit gelassen hatten.

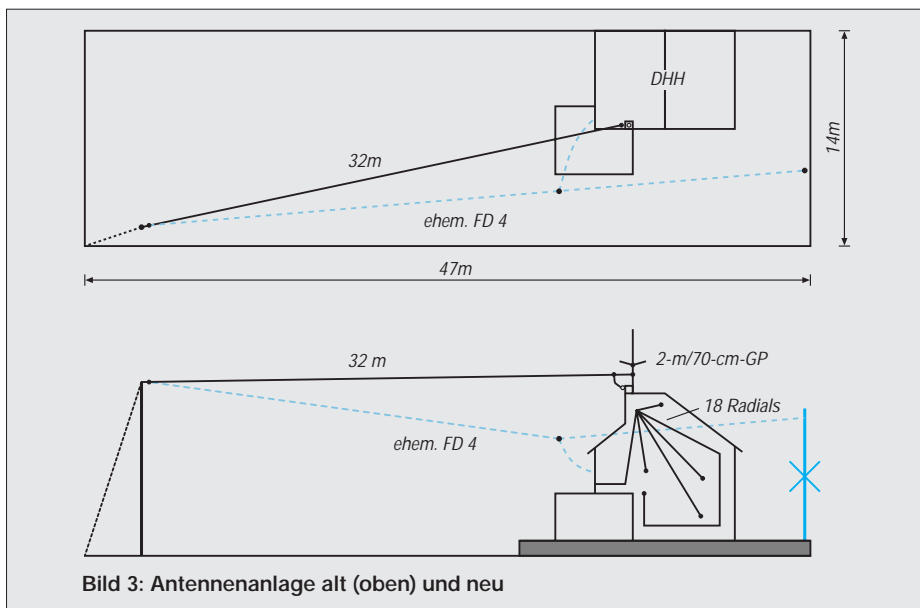
Als Draht für die Radials nahm ich wegen der Wärme unter den Schieferplatten semiteflon-isolierte Kupferlitze (angeblich hitzefest bis  $105^\circ$ ) von 2 mm Durchmesser, die damals die Fa. Oppermann in 100-m-Ringen zusammen mit den benötigten Isolieriern („Gründerzeitqualität“) sehr preiswert anbot. Zur Berechnung der Drahtlängen genügt die Formel  $l = 71,1:f$  in MHz.

Sehr genau braucht man beim Ablängen der Drähte von der Rolle nicht zu arbeiten, weil sich die Resonanzstellen durch gegenseitige Beeinflussung der Drähte sowieso etwas vom Rechenwert entfernen, was aber, wie ich gemerkt habe, nicht schlimm ist, denn Hauswand und Schieferplatten bedämpfen das Gesamtgebilde ohnehin.

## ■ Wenig auffällig

Durch die versteckten Radials ist die gesamte KW-Antennenanlage wenig auffällig: nur ein 11 m hoher Holzmast im hinteren Gartenteil, kippbar zwischen zwei U-Eisen gelagert, nur ein dünner Draht (unisolierter korrosionsfester 1,5-mm-Edelstahlstahl, erhältlich z.B. in Geschäften für Segelbootzubehör als sogenannter „Wantendraht“), kein sichtbares Koaxialkabel, das Mantelwellen einfängt, im Sturm schaukelt und die Antenne durchhängen läßt. Auch die Nachbarn blicken nun nicht mehr scheel.

Sicher kann nicht jeder auf diese Weise 109 m Draht unsichtbar machen. Wenn es



trotzdem jemand mit einer endgespeisten Antenne versuchen will, dem empfehle ich, zunächst so viele leitende Flächen, Rohre und Drähte wie irgend möglich mit dem Abstimmtuner zu verbinden. Das können sein: Blitzableiter, Dachrinnen, Regenablaufrohre aus Zink, Wasserleitungen, Heizungsrohre, Aluminiumfolie des Dämmmaterials vom Dachausbau usw. Wenn möglich, sollten als resonantes Gegengewicht noch mindestens zusätzlich die Hälfte einer W3DZZ, besser aber beide Hälften, senkrecht oder schräg nach unten gespannt werden.

## ■ 160 m

Die für dieses Band notwendigen 40 m langen Radials konnte ich auf der Giebelseite des kleinen Einfamilienhauses nicht unterbringen. Für 160 m wurden die beiden 20 m langen Gegengewichte des 80-m-Bandes mit je einer 50- $\mu$ H-Spule elektrisch verlängert. Die beiden Wicklungen befinden sich

gemeinsam auf einem Leistungsringkern aus Ferritmaterial und sind bei 80-m-Betrieb über 16-A-Relaiskontakte kurzgeschlossen. Die dazugehörigen bistabilen Relais, die keinen Haltestrom brauchen, sitzen zusammen mit dem Ringkern und dem Blitzschutz-Relais (s.u.) in einem kleinen Zusatzkästchen unterhalb des Tuners.

## ■ Überspannungsschutz

Nach den VDE-Bestimmungen müssen alle leitenden Außenteile der Antennenanlage mit einer Erdleitung ausreichenden Querschnitts verbunden sein. Da es beim Tuner AH-3 auch im abgeschalteten Zustand keine direkte Verbindung zwischen Antenne und Erde gibt, sollte schon eine Ableitung als Bypass mit vorgesehen werden.

Um nicht vor und nach jedem Funkbetrieb auf den Dachboden steigen und die Antenne von Hand erden zu müssen, habe ich diese Aufgabe einem weiteren Relais übertragen: Es wird über die 12-V-Versorgung des AH-3 gebracht und schaltet die Antenne mit einem Starkstrom-Umschaltkontakt von der Erdleitung ab und auf den Tuner um. Ob das bei einem hoffentlich nie vorkommenden Blitz-Direkteinschlag hilft, glaube ich zwar auch nicht so recht, doch dürfte es die Elektronik wenigstens vor Überspannungen bei Einschlägen in der Nähe und statisch aufgeladener Antenne schützen. Wer diese nicht von den einschlägigen Vorschriften gedeckte Lösung übernehmen möchte: Die Anwendung geschieht auf eigene Verantwortung und eigenes Risiko!

## ■ Ergebnisse

Die Antenne arbeitet ganz ausgezeichnet. Sie strahlt, wie erwartet, auf 160 m, 80 m und 40 m relativ steil. Die Rapporte aus Deutschland liegen deutlich über denen der bisher verwendeten Windomantenne, meist 10 bis 20 dB besser. Auch auf den höheren



Bild 4: Fernbedienter Tuner mit Schaltbox und Potentialausgleichsschiene, auf der alle Radials enden

Bändern, wo offenbar die Steil- in eine Flachstrahlung übergeht, sind gute DX-Verbindungen möglich. Vor der Verschlechterung der Bedingungen wurden z.B. Neuseeland auf 20 m mit S 9 in SSB gearbeitet, auf 10 m schon alle Erdteile. Einer Groundplane ist die Antenne hier mindestens gleichwertig.

Auf 160 m kann der stark verkürzte Draht natürlich nicht mit einem hoch hängenden, 80 m langen Dipol mithalten, funktioniert aber doch überraschend gut. Das verdankt die Endgespeiste vor allem den beiden resonanten Radials. Versuche ergeben bei kurzgeschlossenen Verlängerungsspulen stets einen um bis zu 20 dB schlechteren Rapport.

### ■ Störungen

Störende Beeinflussungen im eigenen Haus gibt es bei 100 W Sendeleistung trotz der Radials leider doch, allerdings auch nicht mehr als mit der Windom bzw. den früher verwendeten symmetrischen Antennen. Man bedenke, daß die resonanten Radials ja auch etwas strahlen, deshalb vor allem von ihren Enden möglichst Abstand halten!

Die meisten Störungen, z.B. im Telefon oder Rundfunkempfänger, bekämpfte ich erfolgreich mit Ferritdrosseln (ohnedies zu lange Netz- oder Anschlußleitung Windung an Windung über einen Ferritstab gewickelt und mit Klebeband festgelegt).

Leider versagte diese Methode auf 160 m bei einer IR-Sensor-Lampe. Hier half dann

ein auf die Störfrequenz abgestimmter Saugkreis.

Ohne ausreichende Gegengewichte neigt eine endgespeiste (also unsymmetrische) Antenne stets zu mehr störenden Beeinflussungen als ein Dipol. Hauptsächlich deswegen ist sie auch jahrzehntelang kaum noch eingesetzt worden. Dank der modernen fernbedienten Tuner erinnern sich Funkfreunde zunehmend wieder ihrer unbestreitbaren Vorteile, vor allem der einfachen und unauffälligen Bauweise.

\*

Dieser Beitrag sollte exemplarisch zeigen, wie man es machen kann. Jeder Interessent muß allerdings die für seine Verhältnisse optimale Lösung selbst finden.

## Bistabiler QRP-Antennenumschalter

Ein Dipol für 30 m, 40 m und 80 m sowie eine FB-13 für 10 m, 15 m und 20 m wollte ich wahlweise an einem Kurzwellenempfänger und einem QRP-Transceiver betreiben. Die Geräte befinden sich im Erdgeschoß bzw. im 1. Stock. Zu jedem Gerät führt (über Bu2 bzw. Bu4) nur ein Koaxialkabel. Diese Konstellation erforderte eine Umschaltung der Antennen von jedem Gerät aus. Dazu wurden zwei kleine Steuergeräte (im Stromlaufplan links) und eine abgesetzte Umschaltbox (rechts) aufgebaut. Da diese Umschaltung auch noch als Antennenumschalter für QRP-Betrieb im Freien gedacht ist, sollte die Anordnung in keiner Schaltstellung eine nennenswerte Ruhestromaufnahme haben und mit 12 V Gleichspannung betrieben werden können.

Als Antennenumschalter dient deshalb ein bistabiles Relais (2 × um, Best.-Nr. 503398, Fa. Conrad), dessen Schaltkontakte einen Umschalter mit je zwei Ein- und Ausgängen bilden. Die Schaltspannung gelangt von den verbindenden Koaxialkabeln über Bu5 bzw. Bu6 und die HF-Drosseln zur Relaispule; die Kondensatoren trennen die Gleichspannung von den Antennen an Bu7 bzw. Bu8. Die Umschaltmöglichkeit der Antenne von beiden Stationen aus über das Antennenkabel ersparte eine zusätzliche Verkabelung.

Die Steuerung erfolgt jeweils mit einem zweipoligen Umschalter mit Mittelstellung und Tastfunktion. Über die 10-kΩ-Widerstände lädt sich der 10-µF-Kondensator bei Mittelstellung des entsprechenden Schalters auf 12 V auf. Je nach Betätigungsrichtung wird der Kondensator beim Antippen des Schalters mit dem Plus- bzw. Minuspol an Masse gelegt und über die Drossel der andere Pol mit der Seele des Koaxialkabels verbunden, so daß die Relaispule entweder eine negative oder

positive Erregerspannung erhält. Der Kondensator entlädt sich nun über die Relaispule; das Relais behält infolge seiner bistabilen Funktion die so erlangte Lage.

Wenn der vorherige Schaltvorgang mit gleicher Polarität erfolgte, verändert sich die Schaltstellung des Relais nicht. Im anderen Fall schaltet das Relais um, und die andere Antenne ist nun mit dem Gerät verbunden. Gleichzeitig wechselt auch die Antenne am zweiten Gerät.

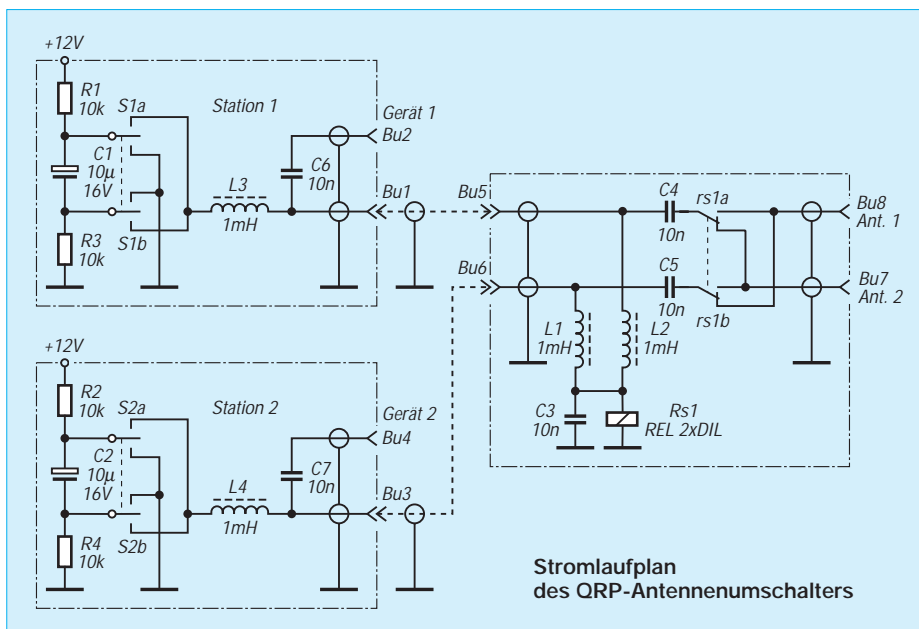
Nach Rückkehr in die Mittelstellung lädt sich der Kondensator wieder auf. Die Aufladung erfolgt mit der Zeitkonstante, die sich aus der Summe der Widerstände und der Kapazität des Kondensators ergibt. Daher ist ein kurzes Verweilen des Schalters in Mittelstellung erforderlich, bevor man erneut umschalten kann. Mit den angegebenen Werten erhält man ein praxisgerechtes Schaltverhalten.

Den Schalter mit den Widerständen und den Kondensatoren kann man freitragend in das Gerät, das Stehwellenmeßgerät oder eine separate Box einbauen, die in das Antennenkabel eingeschleift wird. Eine Anzeige der Schaltstellung erfolgt nicht, die Beschriftung des Schalters schafft jedoch Klarheit. Im Zweifelsfall schaltet man einfach noch einmal auf die gewünschte Antenne um.

Dieser Umschalter ist seit über einem Jahr im Einsatz und hat sich in dieser Zeit bewährt. Selbst auf 2 m ist er noch brauchbar: Die Entkopplung zwischen den Ausgängen wurde bei 145 MHz mit mehr als 40 dB gemessen.

Vorsicht: Durch nicht ausreichende Entkopplung der Antennen oder Kleben der Relaiskontakte kann das zweite Gerät mehr Eingangsleistung bekommen, als es verkraftet. Daher sollte der Einsatz nur als QRP- oder einfacher Antennenumschalter ohne zweites Gerät erfolgen.

Sepp-Rainer Potyka



# PLL-Oszillatoren in Theorie und Praxis (2)

Dipl.-Ing. MAX PERNER – DM2AUO

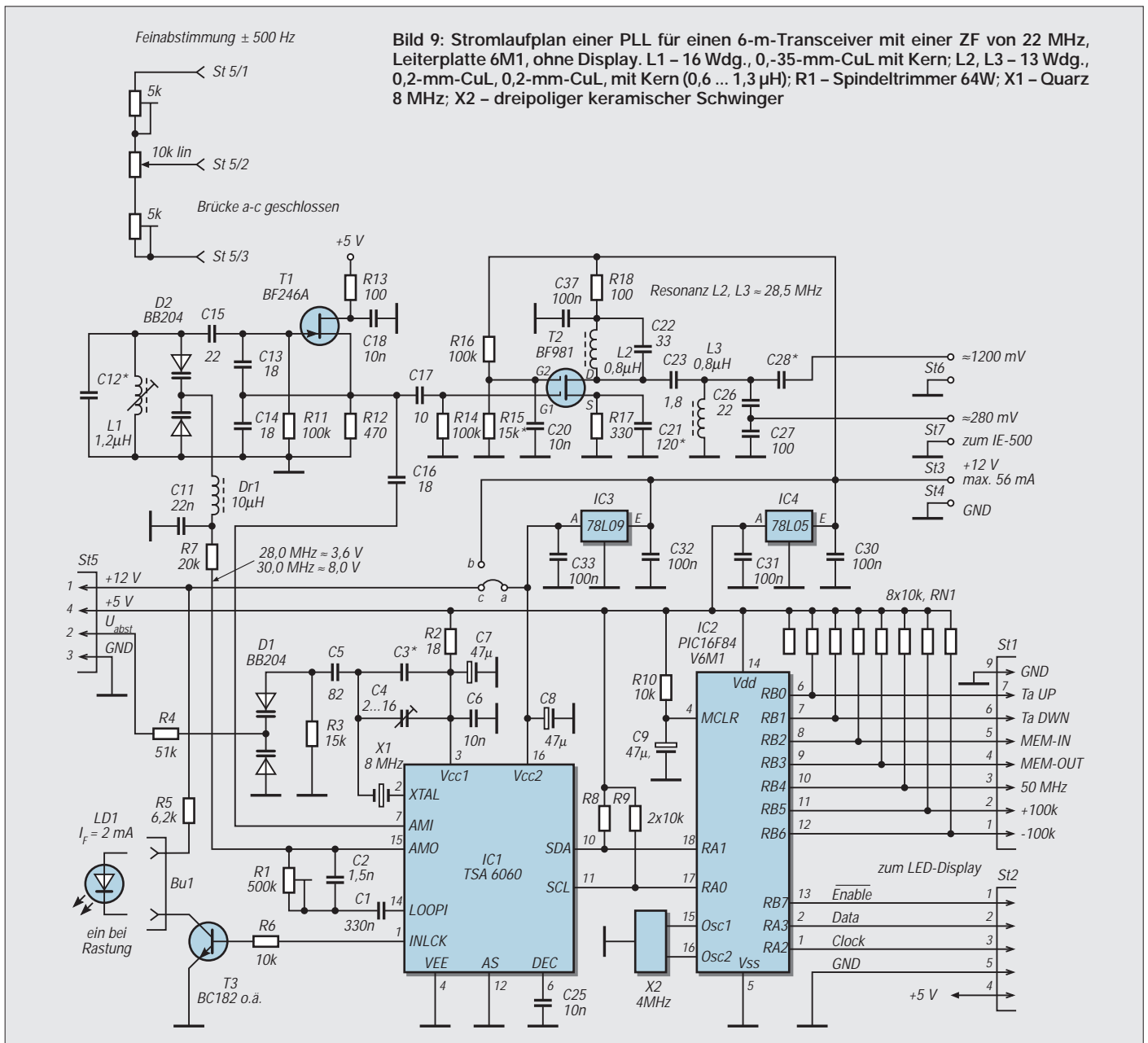
Nachdem es im ersten Teil dieses Beitrags um Theorie zum Thema PLL ging, beschäftigt sich der zweite mit einem PLL-gesteuerten VFO für einen 50-MHz-Empfänger bzw. -Transceiver. Die Kombination digitale PLL-Frequenzrastererzeugung – stufenweise gezogener Quarzoszillator erlaubt eine quasianaloge Abstimmung.

## Das Steuerprogramm

Um auch den Aufwand der Software zu erkennen, sei nachfolgend stark vereinfacht der Ablauf im steuernden Mikrocontroller erläutert. In verbaler Kurzform geht es dabei um eine praktische Lösung, die in Bild 9 dargestellte PLL für einen 50-MHz-Transceiver.

Ausgangspunkte sind ein Oszillatorbereich von 28.000 bis 30.000 MHz, eine ZF von 22.000 MHz, eine Schrittweite von 1 kHz, Frequenzanzeige mit Display sowie ein 8-MHz-Quarzoszillator. Oszillatorfrequenz und ZF ergaben sich aus praktischen Gründen, da sich beide bequem in einem KW-Empfänger kontrollieren lassen.

Mit diesen Daten liegt bereits der größte Teil des Datentelegramms beim TSA 6060 fest. Es müssen „nur“ noch die Werte für den programmierbaren Teiler gewonnen werden. Es gilt, einen Wertebereich von 28000 bis 30000 in binärer Form bereitzustellen. Die Wandlung der Dezimalzahl 30000 in die Binärf orm ergibt 01110101 00110000, bei 28000 sind es 01101101 01100000 (die Lücke in den binären Zahlenreihen soll die Bytes abgrenzen). Somit sind in diesem Fall die Datenbits S0 bis S6 variabel im Datenbyte DB0, S7 bis S14 im Datenbyte DB1, S15 variabel und S16 fix im Datenbyte DB2 zu übertragen. DB2 kann vereinfacht werden, wenn man S15 fest als 1, S16 fix zu 0 vorgibt. Das schränkt den Frequenzbereich zwar ein, vereinfacht aber die Software. Dem Prozessor obliegt nun die Aufgabe, die Werte des Teilerfaktors um eine Stelle





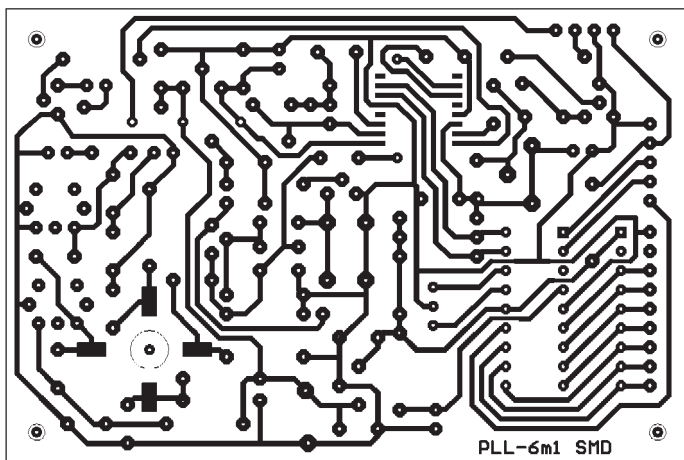


Bild 10: Leitungsführung der Hauptplatine 6M1 für die PLL für einen 6-m-Transceiver

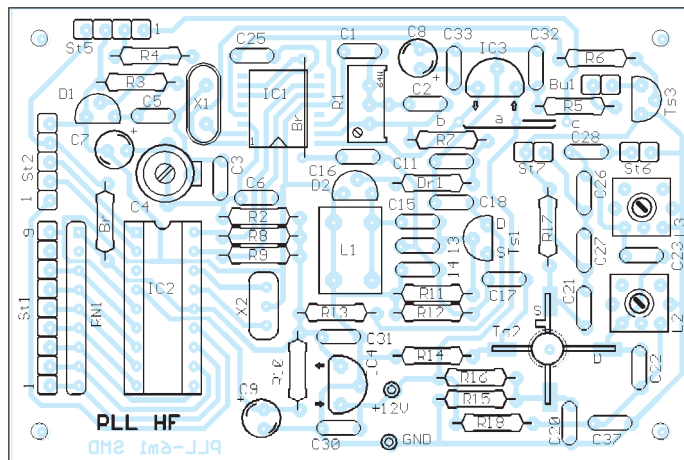


Bild 11: Bestückungsplan der Hauptleiterplatte 6M1 der PLL für einen 6-m-Transceiver

linkszuschieben, so daß CP an erster Stelle konstant bleibt und dann erst die Übertragung der Stelle S0 erfolgt. Dadurch wird auch S7 in DB1 und S15 in DB2 geschoben. Damit ist das gesamte Telegramm definiert.

Zur Gewinnung der Binärwerte für 28 000 bis 30 000 benötigt man einen binären Vorwärts/Rückwärts-Zähler, der zwei Bytes breit sein muß. Beim Programmstart bzw. Einschalten des Gerätes kann man ihn mit einem Festwert (z.B. 28 000) laden, womit der Zähler zu Beginn auf dem Bandanfang steht. Es besteht auch die Möglichkeit, den EEPROM des Prozessors auslesen, in dem (sofern so programmiert) der zuletzt eingestellte Frequenzwert, z.B. 28 012 (entsprechend 50 012 kHz), gespeichert wurde.

Im praktischen Beispiel wird der Inhalt des Binärzählers durch einen Tastendruck jeweils um den Wert 1 (Taste UP) vergrößert bzw. um 1 (Taste DWN) verringert. Zur Beschleunigung der Frequenzänderungen sind die Tasten +100k sowie -100k vorgesehen. Sie addieren bzw. subtrahieren im Zähler die Binärwerte für 100.

Der Programmablauf muß sicherstellen, daß jede Änderung im Zähler zunächst zu dem Programmteil gelangt, in dem das Datentelegramm für den TSA 6060 zusammengestellt wird. Zweitens ist der neue aktuelle Wert im EEPROM des Prozessors zu speichern. Im jetzigen Programmzustand kann man die PLL bereits betreiben. So gibt der VCO in 1-kHz-Schritten Frequenzen von 28 000 bis 30 000 kHz aus.

Geplant war aber auch eine aktuelle Frequenzanzeige. Ich persönlich favorisiere (aus programmtechnischen und Aufwandsgründen) eine vierstellige LED-Anzeige. Bei 1-kHz-Schritten entfällt also für 50 MHz die Megahertz-Zehnerstelle; für meine Begriffe kein Beinbruch.

Im Programmablauf muß man nun den aktuellen Zählerstand kopieren, denn die folgende Programmsequenz verändert ihn. Zum kopierten Wert wird der Wert der ZF,

also für unser Beispiel 22 000 kHz, binär addiert. Da die 7-Segment-LEDs im BCD-Kode arbeiten, schließt sich eine Wandlung binär – BCD an. Diese Daten werden ebenfalls dem Display als Datentelegramm zugeführt (in [1] beschrieben, deshalb hier nicht weiter erläutert). Damit ist auch die Frequenzanzeige realisiert.

Sollte die Frequenz des Quarzoszillators für die Referenzfrequenz nicht exakt stimmen, gibt es eine Ablage zwischen aufbereiteter und angezeigter Frequenz. Am Ende dieser Software-Entwicklung steht nun eine PLL, die die obigen Forderungen erfüllt.

■ Beispiel für eine realisierte PLL

Am Beispiel der realisierten Schaltung der zuvor theoretisch behandelten PLL sei noch auf einige markante Details hingewiesen.

Bild 12: Die fertige Hauptleiterplatte der PLL 6M1. Links oben der Quarzoszillator der Referenzfrequenz. Mitte oben der Spindeltrimmer des Schleifenfilters.

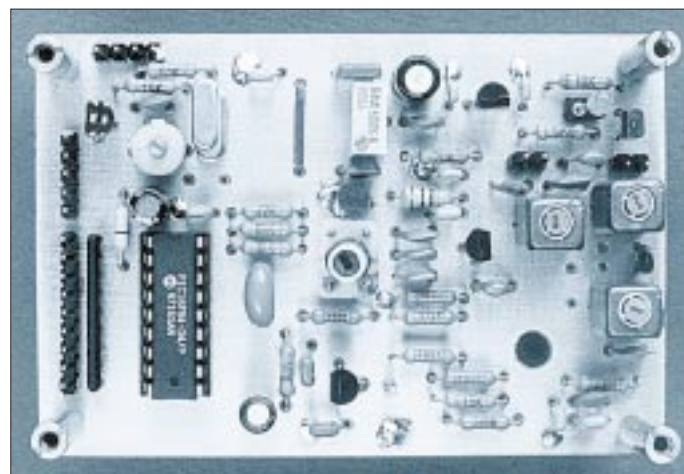
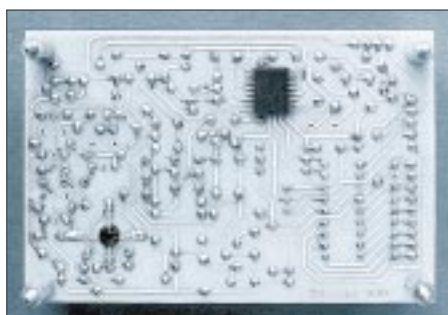


Bild 13: Die Unterseite der Hauptleiterplatte trägt den TSA 6060 in SMD-Bauform.



In Bild 9 ist IC1 (TSA 6060) der PLL-Schaltkreis, IC2 der Mikrocontroller. D2 verändert den VCO mit T1 in seiner Frequenz. R1, C1 und C2 bilden das in Bild 3 unten dargestellte Vor-Nacheil-Filter. Der variable R1 optimiert das Verhalten des Filters auf geringstmögliches Überschwingen bei schnellem Einschwingen sowie ein sauberes Oszillatorsignal. R7, C11 und Dr1 stellen das Tiefpaßfilter für die Zuführung der Abstimmspannung zur Kapazitätsdiode dar. T2 ist ein Verstärker, dessen Ausgangssignale die beiden Bandfilter L2/C22 und L3/C26,C27 selektieren. An St7 stehen  $U_{eff} \approx 280 \text{ mV}$  an  $50 \Omega$  für den Empfangsmischer (hier ein IE-500) zur Verfügung.

Der Sendermischer wird über C28 angekoppelt, wobei dessen Kapazität nach dem Mischereingang bemessen werden sollte.

Hochohmig stehen hier  $U_{eff} \approx 1200 \text{ mV}$  zur Verfügung. Ursprünglich war noch ein Saugkreis für die 2. Oberwelle vorgesehen. Er erwies sich als überflüssig, da sie mehr als 45 dB unter dem Nutzsingalpegel lag. Mit C4 und bei Bedarf auch noch mit C3 stellt man die genaue Referenzfrequenz ein. Die externe Feinabstimmungsspannung wird über R4 zugeführt. R3 schließt den Stromfluß für D1, C5 wirkt als Verkürzungskapazität für die Diode D1.





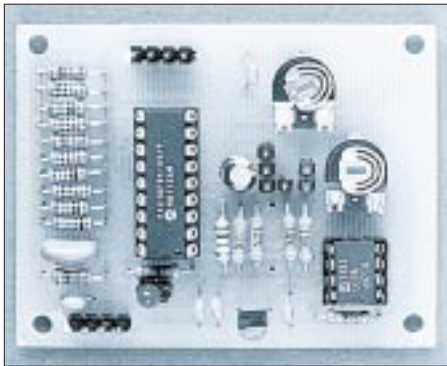


Bild 17: Die Leiterplatte der Feinabstimmungsbaugruppe 6M2 mit DAC. Links das R-2R-Netzwerk

Drehrichtung des Impulsgebers entsteht beim Übergang des Zählerstandes von 0 auf 31 bzw. von 31 auf 0 an den PIC-Ports RA2 bzw. RA3 ein Impuls, der die entsprechende Tastenbetätigung ersetzt. So entsteht insgesamt der Eindruck einer analogen Frequenzeinstellung. Jeder 1-kHz-Sprung der PLL der Hauptleiterplatte erzeugt allerdings im HF-Ausgangssignal ein feines Klicken. Das ist systembedingt und läßt sich nicht eliminieren. Die Wahl der in der Praxis fast nicht mehr wahrnehmbaren Schrittweite von etwa 31,25 Hz (gleiche Stufen vorausgesetzt, s.o.) dürfte hinsichtlich Aufwand und Ergebnis optimal sein.

Beim Abgleich der Abstimmbreite der Feinabstimmung ist zu beachten, daß ihr Gesamt-Frequenzumfang mit der Schrittweite möglichst exakt zusammenpassen muß. Sonst ist der Schritt von Stufe 31 zu Stufe 0 der Feinabstimmung und dem damit verbundenen Schritt zur nächsten PLL-Stufe kleiner oder größer als die anderen der Feinabstimmung (die aber durch die analoge und nicht allzu lineare Steuerung der Quarzoszillators ebenfalls nicht völlig gleich sind, s.o.). Insgesamt muß der Feinabstimmbereich von Stufe 0 bis 31 also  $1 \text{ kHz} \cdot 31/32 = 31 \cdot 31,25 \text{ Hz} = 968,75 \text{ Hz}$  betragen, damit besagter Umschaltschritt ebenfalls auf 31,25 Hz kommt.

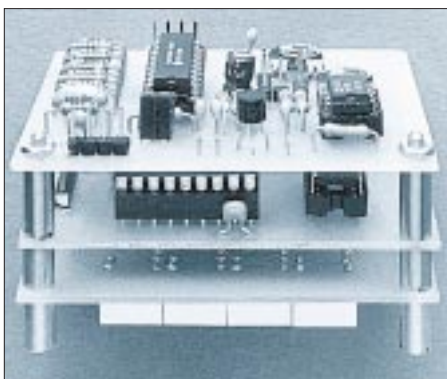


Bild 18: Die Display-Leiterplatte, die zugehörige Dekoderleiterplatte [1] und die Feinabstimmungsbaugruppe DAC verbunden mit Hilfe von Abstandsstücken zu einer Einheit verbunden. Fotos: Autor

Der bei der Potentiometer-plus-Up/Down-Variante recht unerhebliche Nachteil des über den Gesamtabstimmbereich nicht konstanten Feinabstimmbereichs wirkt sich bei der Einkopfabstimmung nachteiliger aus, denn der „Restsprung“ im 1-kHz-Raster differiert auch um  $\pm 35 \text{ Hz}$ . Deshalb sollte man hier zweckmäßigerweise besser beim Aktivitätszentrum 28 100 (50,1 MHz) auf den „richtigen Restsprung“ abgleichen.

Die Taste LOCK soll eine Frequenzveränderung durch unbeabsichtigtes Betätigen des inkrementalen Gebers IG verhindern. Sie wirkt im Programm als RS-Flip-Flop, so daß LD1 den jeweiligen Status signalisieren muß.

Ursprünglich war noch eine 1-kHz-Taste vorgesehen, d.h., jeder Takt des IG schaltete die Frequenz der Hauptleiterplatte je nach

Drehrichtung um  $\pm 1 \text{ kHz}$  weiter. Die erforderliche Zweihandbedienung Drehknopf plus Taste habe ich aber als ungünstig empfunden. Die jetzige Lösung mit einer Frequenzänderung um etwa 3 kHz je Umdrehung des Drehknopfes und die schrittweise Änderung um  $\pm 100 \text{ kHz}$  durch die beiden Tasten der Hauptleiterplatte erscheint vorteilhafter. Der Löwenanteil von den 23 mA Stromaufnahme der PIC-Feinabstimmung entfällt übrigens auf die Optoelektronik des Impulsgebers.

Interessierte finden die PIC-Programme in der FUNKAMATEUR-Telefonmailbox.

Literatur

[1] Perner M., DL7UMO: LED-Display mit serieller Dreileitersteuerung, FUNKAMATEUR 47 (1998), H. 5, S. 664

## Koaxialkabel der Reihe RG-xx

Des öfteren findet man preiswert Koaxialkabel in Sonderangeboten und auf Flohmärkten. Neben den wohl bekanntesten Typen wie RG-58C/U und RG-213/U gibt es aber noch weitere recht brauchbare Kabel für den Amateurbereich.

Diese Tabelle liefert einen Überblick über Impedanz, Außendurchmesser sowie die län-

genbezogene Dämpfung solcher Kabel. Die angegebenen „spezifischen“ Dämpfungswerte geben dabei Anhaltspunkte zur Berechnung der für die EMV-Berechnung einer Antennenanlage wichtigen Verluste einer konkreten Speiseleitung. Die Angaben entstammen verschiedenen angelsächsischen Literaturstellen.

Max Perner, DM2AUO

### Dämpfungswerte der Koaxialkabel

Typ	Z [Ω]	Außen- durchm. [mm]	Verkür- zungs- faktor	Dämpfung <sup>1</sup> [dB/100 m] bei					C/I [pF/ 100 m]	U <sub>eff max</sub> [V]
				1 MHz	10 MHz	100 MHz	1 GHz	3 GHz		
RG-5/U	52,5	8,4	0,659	0,68	2,5	9,5	37,7	72,2	93,5	3000
RG-5B/U	50,0	8,4	0,659	0,52	2,2	7,8	28,9	54,8	97	3000
RG-6A/U	75,0	8,4	0,659	0,68	2,5	9,5	36,7	68,9	65,5	2700
RG-8A/U <sup>2</sup>	50,0		0,659	0,53	1,8	6,6	26,4	54,1	100	4000
RG-9/U	51,0	10,7	0,659	0,53	1,9	6,6	23,9	50,8	98,5	4000
RG-9B/U	50,0	10,8	0,659	0,57	2,0	6,9	29,5	59,1	100	4000
RG-10A/U	50,0	12,1	0,659	0,53	1,8	6,6	26,2	54,1	100	4000
RG-11A/U	75,0	10,3	0,66	0,59	2,3	7,5	25,6	54,1	67,5	5000
RG-12A/U	75,0	12,1	0,659	0,59	2,17	7,5	26,2	54,1	67,5	4000
RG-13A/U	75,0	10,8	0,659	0,59	2,17	7,5	26,2	54,1	67,5	4000
RG-14A/U	50,0	13,8	0,659	0,39	1,35	4,6	18,0	39,4	98,5	5500
RG-16A/U	52,0	16,0	0,670	0,32	1,31	3,9	21,9	52,5	97	6000
RG-17A/U <sup>3</sup>	50,0		0,659	0,21	0,7	2,6	11,2	27,8	98,5	11000
RG-18A/U	50,0	24,0	0,659	0,21	0,7	2,6	11,2	27,8	100	11000
RG-19A/U <sup>4</sup>	50,0		0,659	0,13	0,56	2,2	12,3	25,2	100	14000
RG-20A/U	50,0	30,4	0,659	0,13	0,56	2,2	12,3	25,2	100	14000
RG-21A/U	50,0	8,4	0,659	4,6	14,4	42,6	141	278	98,5	2700
RG-29/U	53,5	4,7	0,659	1,1	3,9	14,4	52,5	98	93,5	1900
RG-34A/U	75,0	16,0	0,630	0,21	0,95	4,3	19,7	41	67,5	5200
RG-34B/U	75,0	16,0	0,66	0,22	0,98	4,6	19,0	39	70,5	6500
RG-35A/U	75,0	24,0	0,659	0,23	0,77	2,8	11,5	28,2	67,5	10000
RG-54A/U	58,0	6,4	0,659	0,59	2,4	10,2	37,7	70,5	87	3000
RG-55B/U	53,5	5,2	0,659	1,18	4,3	15,7	55,8	105	93,5	1900
RG-55A/U	50,0	5,5	0,659	1,18	4,3	15,7	55,8	105	97	1900
RG-58A/U	53,5	5,0	0,659	1,1	4,1	15,3	57,4	123	93,5	1900
RG-58C/U	50,0	5,0	0,659	1,37	4,6	16,1	78,7	148	98,5	1900
RG-59A/U	75,0	6,2	0,659	1,12	3,6	11,2	39,4	85,3	67,5	2300
RG-59B/U	75,0	6,2	0,66	1,12	3,6	11,2	39,4	85,3	69	2300
RG-62A/U	93,0	6,2	0,84	0,82	2,8	8,9	28,2	60,7	44,5	700
RG-74A/U	50,0	15,6	0,659	0,33	1,25	4,9	19,7	37,7	98,5	5500
RG-83/U	35,0	10,3	0,66	0,75	2,6	9,2	31,5	78,7	144,5	2000
RG-133/A	95,0	10,3	0,66						53	4000
RG-213/U	50,0	10,3	0,659	0,52	1,97	6,2	26,2	54,1	97	5000
RG-218/U	50,0	22,1	0,659	0,22	0,66	3,28	14,4	27,9	97	11000
RG-220/U	50,0	28,5	0,659	0,13	0,66	2,3	11,8	25,3	97	14000

1 – gerundete Werte, 2 – nun RG-213/U; 3 – nun RG-218/U; 4 – nun RG-220/U







































































# Mit geringem Aufwand QRV in RTTY

RUDOLF PIEHLER – DL3AYJ

Funkferschreiben, RTTY, war in der Vergangenheit eine Betriebsart, der sich, nicht zuletzt wegen des erheblichen Aufwands, vor allem Spezialisten widmeten. Neben Fernschreibern machten vor allem die aufwendig zu bauenden und abzugleichenden Konverter diese Betriebsart schwer erschließbar.

Heute sind sehr viele Stationen mit Computern ausgerüstet. Damit läßt sich RTTY mit einem Minimum an Zeit und Kosten betreiben.

Durch einen Zufall stieß ich auf das Programm *HamComm*. Die (benutzerseitige) Einfachheit dieser Lösung verblüffte mich und ließ mich nicht mehr los. Ich wollte mehr über RTTY wissen. Als ich mich in meinem Literatur- und Zeitschriftenfundus umsah, wurde meine Euphorie jedoch erst einmal gedämpft.

Die Beiträge waren sehr rar bzw. technisch veraltet. Ein Buch, wie z.B. [1] oder [2], das sich speziell mit einer Betriebsart befaßt, war nicht aufzutreiben, und das „Handbuch Kurzwellen-Funkferschreiben“ [3] entdeckte ich erst später; das einzige, nach

meinem Geschmack war ein Aufsatz von DF4RD in [4].

Allerdings ist auch seit diesem Beitrag wieder Zeit ins Land gegangen, und die Entwicklung blieb inzwischen nicht stehen.

## ■ Technische Voraussetzungen für PCs ohne Soundkarte

Damit niemand das Fahrrad neu erfinden muß und weitere OMs zu dieser Betriebsart stoßen, möchte ich hier meine Erfahrungen zeigen und gleichzeitig einige gängige PC-Programme vorstellen.

Alles was man braucht, sind ein SSB-Transceiver, ein PC, ein paar Kleinteile nebst Kabeln, Buchsen und Steckern – sowie selbstverständlich die „richtige“ Software. Zunächst Ausführungen für PCs ohne Soundkarte. [4] enthält dazu bereits die wichtigsten Grundlagen.

Um den Aufwand gering zu halten, bieten sich sogenannte Simpel-Modems an (man möchte ja sicher erst einmal in diese Betriebsart schnuppern, ohne daß man arm wird). Der Ausdruck Modem ist dabei sogar schon etwas hochgestochen, handelt es sich doch lediglich um die Umsetzung des Empfangspegels von/auf V.24-Pegel (+12 V / -12 V). Das übernimmt ein simpler (daher der Name), spottbilliger Operationsverstärker, s. Bilder 1 und 2. Inzwischen gibt es auch Schaltungen mit zwei OV's (Simpel 2) [5]. Der praktische Test fiel bei mir allerdings nicht besser als bei Varianten mit nur einem OV aus.

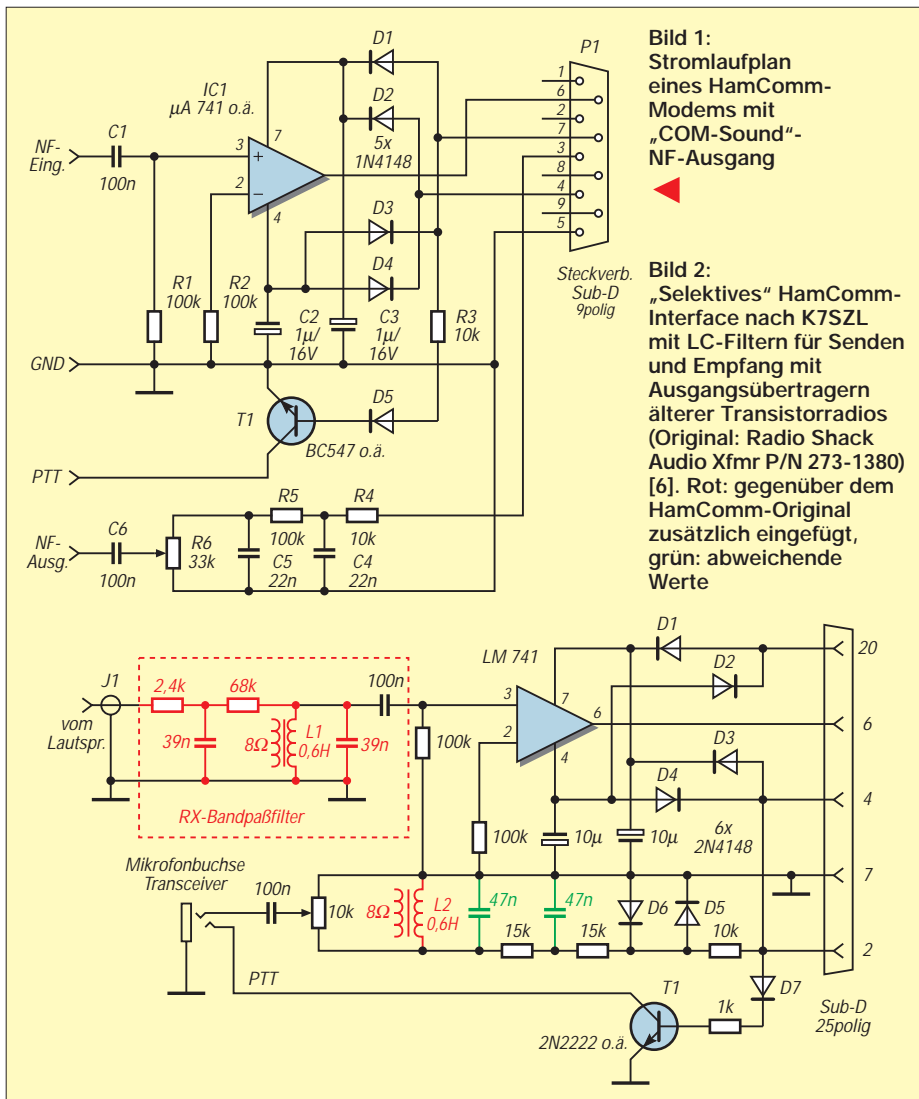
Der Aufbau eines solchen Modems lohnt auf jeden Fall, da man damit auch erste Gehversuche in Fax, SSTV und sogar CW machen kann. Für die weniger Lötfreudigen gibt es diese Modems für einen Preis deutlich unter 50 DM auch fertig zu kaufen. Geschickte Bastler bringen das ganze Modem (auch ohne SMD) im Schnittstellenstecker unter. Zusätzlich braucht man noch eine Transistorstufe, um die PTT zu steuern und ein einfaches kleines RC-Netzwerk zur Modulation des SSB-Transceivers.

Das ist die Variante, die mit *jedem* Transceiver läuft. Es handelt sich hierbei um AFSK (Audio Frequency Shift Keying). Der Sender wird mit zwei NF-Tönen moduliert. Er strahlt, wenn alles ordentlich eingepegelt ist, scheinbar einen frequenzumgesteuerten (F1B; Mark und Space) Träger aus. Aus dem amerikanischen Raum stammt die Empfehlung, dafür die Frequenzen 2125 Hz und 2295 Hz, die sogenannten High Tones zu verwenden. Die IARU Region 1 schlägt 1275 Hz und 1445 Hz (Low Tones) vor. Der mögliche Frequenzunterschied läßt sich aber in der Praxis, z. B. mit der RIT, leicht ausgleichen.

Ist ein FSK-fähiger Transceiver vorhanden, sollte man im Sinne eines sauberen Signals unbedingt diese Möglichkeit nutzen. Dann entfällt das RC-Netzwerk. Statt dessen ist eine weitere Transistorschaltstufe zur Tastung des Signals erforderlich. Das sind bereits die ganzen Hardwarevoraussetzungen. Alle anderen Aufgaben muß die Software erledigen.

## HamComm

Das bekannteste Programm für diesen Zweck ist besagtes *HamComm* von W. F. (Django) Schröder, DL5YEC, das inzwischen in der Version 3.1 vorliegt. Nach diesem Programm werden die Simpel-Modems



auch als HamComm-Modems bezeichnet. HamComm ist Shareware und dabei sehr komfortabel. Die nichtregistrierte Version funktioniert in RTTY 100%ig, so daß man wirklich alles erst einmal testen kann. Die Vollversion beherrscht sogar Pactor und läuft ggf. im DOS-Fenster von Windows.

Einige Tips zu den Einstellungen: Wenn man mit einem normalen SSB-Transceiver in AFSK arbeitet, ist auf allen Bändern (auch 80 m und 40 m) das untere Seitenband zu wählen, damit Mark und Space richtiger herum liegen. Im HamComm-Programm muß eine Mittenfrequenz eingestellt werden. Die Auswahl dieser Mittenfrequenz ist frei möglich, sollte jedoch gut überlegt sein. Ein zu hoher Wert schwächt möglicherweise einen „Träger“, in der Regel Space. Also sicherheitshalber noch einmal nachsehen, wie breit das ZF-Filter ist!

Schlimmer (vor allem für die anderen) ist der Fall, daß die Mittenfrequenz zu niedrig ist. Da es sich bei dem NF-Signal nicht um ein reines Sinussignal handelt, enthält es auch Oberwellen. Deshalb sollte die Frequenz unbedingt so gewählt werden, daß die Harmonischen *außerhalb* der Filterdurchlaßkurve liegen. Man ist also gut beraten, zuerst mit der von der IARU Region 1 empfohlenen Mittenfrequenz (1360 Hz) zu testen.

Viele OMs besitzen ein Gerät mit schmalen CW-Filter und möchten es in kritischen Situationen auch für RTTY nutzen. Um das z.B. bei dem verbreiteten IC-706 zu können, muß man *zwingend* mit FSK arbeiten. Hierzu ist am Gerät die Einstellung „RTTY“ zu wählen. Die kursierende Empfehlung, das Schmalbandfilter als SSB-Filter anzumelden – das Setup somit auszutricksen, um das CW-Filter im SSB-Modus unter AFSK verwenden zu können – klappt *nicht*. Das trifft auch auf andere Transceiver zu.

Für den FSK-Modus ist im Setup eine RTTY-Frequenz auswählen. Welche, ist im Prinzip in gewissen Grenzen gleich (s.o.). Aber Achtung, diese Frequenz entspricht *nicht* der Mittenfrequenz aus HamComm. Letztere liegt um die Hälfte der Shift, also

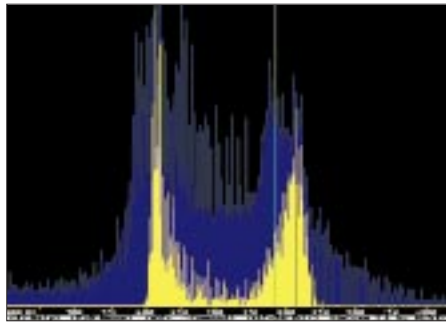


Bild 3: Die Scopefunktion von HamComm

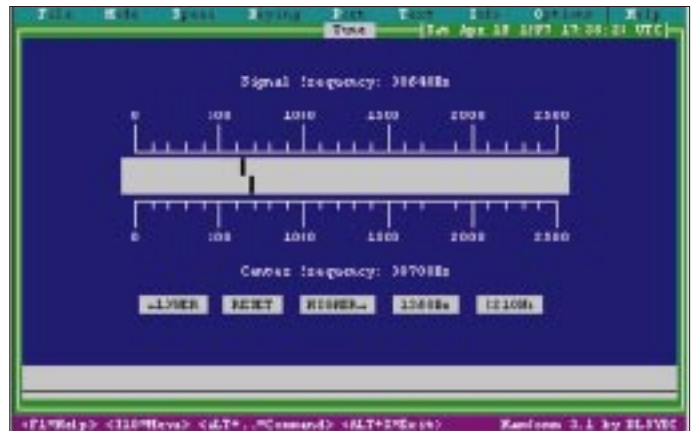


Bild 4: Die Spektrumfunktion von HamComm

$170 \text{ Hz} / 2 = 85 \text{ Hz}$  höher. Wenn man also z.B. „RTTY TONE 1615“ wählt, muß man bei HamComm  $1615 \text{ Hz} + 85 \text{ Hz} = 1700 \text{ Hz}$  für die Mittenfrequenz eingeben. Im Programm ist jetzt nur noch auf INVERS einzustellen, damit das Signal lesbar bleibt.

Weitere „soundkartenlose“ Programme

In den Ländern der ehemaligen Sowjetunion ist *MIX* von Nick Fedosejew, UT2ZU, sehr verbreitet. Das Freeware-Programm unterstützt auch noch Packet-Radio- und Mailboxbetrieb. Weitere Programme sind *Radioraft* (Shareware) von Francois Guillet, F6FLT und *Intercom* (Freeware) von PA3BYZ. Die Tabelle enthält eine Übersicht über diverse RTTY-Programme.

Unabhängig davon, welches Programm man zusammen mit diesem Modemtyp einsetzt, es findet keinerlei externe NF-Selektion statt. HamComm nutzt das bei der Scope- und Spektrumfunktion sogar sehr gut aus (Bilder 3 und 4).

Die Selektion muß also vorher erfolgen, am besten durch ein schmales ZF-Filter (s.o.)

oder ein DSP-Filter für RTTY. Vor allem im Contest wird man derartiges schnell schätzen lernen. Ein anderer Weg besteht in der Verwendung von NF-Filtern mit OV's. K7SLZ verwendet dabei einfache Ausgangsübertrager von älteren Transistorradios und baut damit LC-Filter zum Senden und Empfang auf [6], s. Bild 2. Wichtig ist dabei lediglich, daß beide Kreise dieselbe Resonanzfrequenz besitzen; sie wird dann auch im *HamComm*-Setup eingegeben.

Um niemandem die Lust zum Ausprobieren zu vermiesen: Es geht unter „Normalbedingungen“ durchaus auch ohne Filter!

■ Soundkartenlösungen

Nun einige Betrachtungen zu PCs mit Soundkarte. Die allgemeine Verfügbarkeit dieser Karten, ihr niedriger Preis und der damit verbundene hohe Verbreitungsgrad sind die wesentlichsten Veränderungen zu der Situation, auf die sich DF4RDs Beitrag zum Einstieg in digitale Betriebsarten [4] bezieht.

Viele wissen sicher gar nicht, welchen Schatz sie mit einer solchen Karte besitzen. Selbst mit der billigsten Ausführung verfügen sie über ein DSP-Modem! Waren ohne Soundkarte noch Bauelemente von knapp 20 DM erforderlich, um in RTTY QRV zu werden, sind es mit Soundkarte im einfachsten Fall ein Stück zweiadriges geschirmtes Kabel und passende Stecker. Die Aufgabe besteht jetzt nur noch darin, der Soundkarte beizubringen, sich wie ein DSP-Modem zu verhalten. Dazu gibt es einige Programme, die im folgenden vorgestellt werden.

Bevor man einsteigen kann, muß man sich auch bei Verwendung der Soundkarte entscheiden, ob man mit AFSK oder FSK arbeiten möchte bzw. genauer, ob der Sender FSK „kann“. Bei der Anwendung von AFSK mit der Soundkarte ist das Signal aber trotzdem wesentlich „sauberer“ als bei der HamComm-Methode, denn die Karte kann ein weit sinusförmiges Signal erzeugen, als es das im RC-Netzwerk behandelte Rechtecksignal von HamComm darstellt.

Digital Modes mit Simpel Modems										
Signal	TXD	RXD	RTS	CTS	DSR	DTR	DCD	RI	SG	
Pin (9)	3	2	7	8	6	4	1	9	5	
Pin (25)	2	3	4	5	6	20	8	22	7	
CT (K1EA)	-	-	-	-	-	CW, PTT	-	-	GND	
JVFax	AF out	-	+Vc	-	AF in	-Vc	-	-	GND	
HamComm	AF out	-	PTT,Vc	*	AF in	-Vc, *	-	-	GND	
Mix	AF out	-	PTT,Vc	*	AF in	-Vc, *	-	-	GND	
Log (N6TR)	-	-	PTT	-	-	CW out	-	-	GND	
Baycom	-	-	PTT	DATA IN	-	Data out	-	-	GND	
Tor	-	-	PTT	-	-	Data out	Data in	-	GND	
Embaycom	AF out	-	PTT	-	AF in	Data out	Data in	PTT in	GND	

\* HamComm und MIX unterstützen auch externe BAYCOM-Modems

## URLs zum Download

HamComm:	<a href="http://www.accessone.com/~tmayhan/checkout.htm">http://www.accessone.com/~tmayhan/checkout.htm</a>
(Download:)	<a href="http://www.muenster.de/~welp/sb.htm">http://www.muenster.de/~welp/sb.htm</a>
	<a href="http://www.pervisell.com/ham/hc1.htm">http://www.pervisell.com/ham/hc1.htm</a>
MIX:	<a href="http://www.tav.kiev.ua/~nick/ham_soft.htm">http://www.tav.kiev.ua/~nick/ham_soft.htm</a>
Radioraft:	<a href="http://www.TheOffice.net/RadioRaft">http://www.TheOffice.net/RadioRaft</a>
HamComm und Radioraft:	<a href="http://www.users.zetnet.co.uk/andrewi/decode.htm">http://www.users.zetnet.co.uk/andrewi/decode.htm</a>
Intercom:	<a href="http://ourworld.copuserve.com/homepages/pa3byz/rttymade.htm">http://ourworld.copuserve.com/homepages/pa3byz/rttymade.htm</a>
BTL:	<a href="http://www.geocities.com/SiliconValley/Heights/4477/">http://www.geocities.com/SiliconValley/Heights/4477/</a>
RITTY:	<a href="http://www.megalink.net/~n1rct/rit2/rit2.html">http://www.megalink.net/~n1rct/rit2/rit2.html</a>
BITTY:	<a href="http://www.megalink.net/~n1rct/bit/index.html">http://www.megalink.net/~n1rct/bit/index.html</a>
OH2GI-Ham-System:	<a href="http://www.sci.fi/~ejuhola/oh2gi/">http://www.sci.fi/~ejuhola/oh2gi/</a>
	<a href="http://www.megalink.net/~n1rct/sw/oh2gi2.html">http://www.megalink.net/~n1rct/sw/oh2gi2.html</a>
Softwareübersichten:	<a href="http://www.megalink.net/~n1rct/soft.html">http://www.megalink.net/~n1rct/soft.html</a>
	<a href="http://www.frankeser.net/drivers/ham-rtty.htm">http://www.frankeser.net/drivers/ham-rtty.htm</a>
	<a href="http://www.megalink.net/~n1rct/sw/swindex.html">http://www.megalink.net/~n1rct/sw/swindex.html</a>
für Soundkarte:	<a href="http://www.muenster.de/~welp/sb.htm">http://www.muenster.de/~welp/sb.htm</a>

Alle Angaben wurden Ende Oktober 1998 überprüft.

## Blaster TeLetye

Ein für den Einstieg hervorragend geeignetes Programm nach der AFSK-Variante ist *Blaster TeLetye*, *BTL*, von Robert Glassey, ZL2AKM. Das Programm liegt als Freeware in der Version 1.51 vor. Es ist ein komplettes und komfortables RTTY-DSP-Modem- und Terminalprogramm. Die technischen Daten einer Soundkarte in Verbindung mit diesem Programm sind gleich gut oder besser als die echter Modems mit zusätzlicher Software.

Das Programm enthält „Wide“- und „Narrow“- Filterfunktionen und eine einfache, aber effektive Abstimmhilfe. Empfangene Texte lassen sich wie bei HamComm speichern. Zum Senden stehen editierbare Tastenpuffer zur Verfügung. Auch auf größere Texte kann, ähnlich Makros, während des Sendebetriebs zugegriffen werden.

Die Systemanforderungen sind nur gering. Ein 386 er mit 20 MHz und irgendeine (auch Mono-)Soundkarte genügen. Zur Inbetriebnahme müssen nur noch der NF-Ausgang mit „Line in“ der Soundkarte und der „Line out“ Ausgang der Soundkarte mit der Mikrofonbuchse des Transceivers verbunden werden. Sicherheitshalber sollte man zur Entkopplung (1-k $\Omega$ -)Widerstände zwischenschalten ... und QSO fahren.

manuellen PTT-Taste, z. B. einem Fußschalter, wie es mir ein französischer OM empfahl. Eleganter ist eine direkte PTT-Steuerung durch das Programm. Bei einer Stereosoundkarte könnte man dafür den freien Kanal mit einer einfachen externen Vox zur PTT-Steuerung aufbauen, was mir jedoch zu aufwendig erscheint.

Rob hat mir BTL V1.54c in einer Beta-version zur Verfügung gestellt. Mit dieser Version ist es genau wie bei HamComm möglich, das RTS-Signal eines wählbaren COM-Ports zur PTT-Steuerung zu verwenden. Das Ganze ist HamComm-kompatibel (Interessenten können diese Version von mir erhalten).

In das Programm wurde eine umfassende Hilfe (englisch) integriert, in der u.a. die notwendigen Schaltungen gezeigt werden.

Für Transceiver, die nicht FSK-fähig sind, gibt es m.E. keine Alternative zu diesem Programm. Ich habe BTL mit einem alten TS-520 umfassend getestet und war damit sehr zufrieden; u.a. ist die erzeugte NF sehr „sauber“. Daher konnten Gegenstationen auch nach Rückfrage nicht erkennen, ob ich mit FSK oder AFSK arbeitete.

ZL2AKM hat noch eine TSR-Version seines Programms angekündigt, die aber zum

gegenwärtigen Zeitpunkt noch nicht vorliegt. Dieses Programm wird dann jedoch keine Freeware mehr sein.

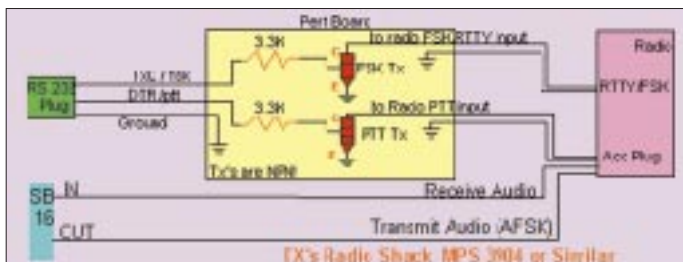
## RITTY & Co.

Sehr gute RTTY-Programme für Soundkarten hat auch Brian Breezley, K6STI, entwickelt. Sie sind allesamt Shareware. Es existieren von diesen Programmen lauffähige, aber in der Anwendung zeitlich begrenzte Demoversionen. Nach der Registrierung erhält man eine Datei, die einfach in den Programmpfad kopiert wird. Auf diese Weise entsteht die entsprechende Vollversion. Die hier vorgestellten Programme von Brian Breezley erfordern mindestens einen 486er Computer mit Coprozessor und Soundkarte sowie DOS ab 3.1.

K6STIs Spitzenprogramm ist *RITTY*. Es umfaßt neben allen Funktionen von BTL auch die Möglichkeit, in FSK zu arbeiten (Bild 5). Die Tuning-Funktion ist in eine Scope-Ansicht (Bilder 6 und 7) integriert.

Es besteht die Möglichkeit, das Programm als TSR-Programm, also speicherresident, zu laden. Außerdem kann man damit auch in Pactor arbeiten. Die FSK- und PTT-Steuerung sind wiederum HamComm-kompatibel. *RITTY* läuft auch im DOS-Fenster von Windows 95. Eine Besonderheit des Programms besteht in einer Art Unruh („numerical flywheel“). Sie „rastet“ gewissermaßen in das Signal ein und synchronisiert das eigentlich asynchrone RTTY-Signal, so daß man sehr schwache, verrauschte oder mit sehr tiefem QSB behaftete Signale noch sauber dekodieren kann.

Die Dokumentation weist zwar darauf hin, daß das Programm nur mit der original Soundblaster-16-Card von Creative Labs läuft; es funktioniert aber auch mit anderen Karten, zumindest, wenn man nur RTTY (Baudot) will; der Hinweis auf die 16-Bit-Creative-Labs-Card gilt hauptsächlich für

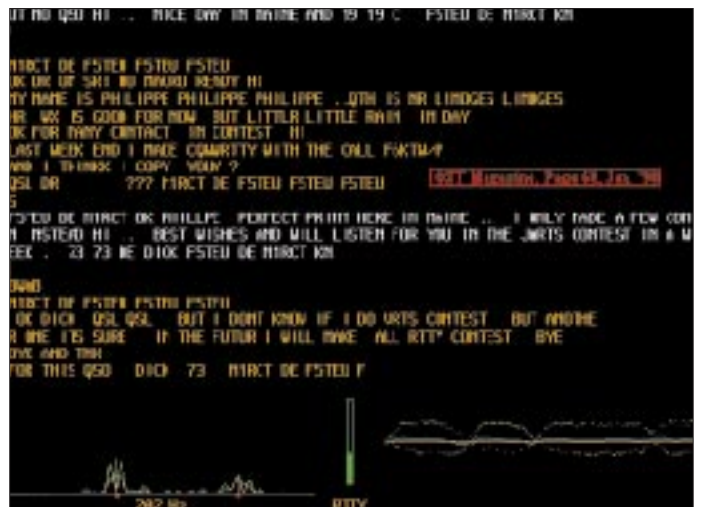


ZL2AKM schlägt zur Vermeidung von Erdschleifen eine transformatorische Kopplung vor. Es geht aber oft auch ohne bzw. mit nur einem Transformator. Die Pegel lassen sich, sofern die Karte das erlaubt, mit dem Programm einstellen.

Die Steuerung erfolgt mit der Vox des Transceivers. Sicherer geht es aber mit einer

**Bild 5:** RITTY bietet die Möglichkeit, mit einem FSK-fähigen Sender zu arbeiten.

**Bild 6:** Der Sende/Empfangs-Bildschirm von RITTY; unter die Tuningfunktion







Pactor. Trotzdem sollte man natürlich erst testen und dann kaufen. Das Programm dürfte den gegenwärtig mit Soundkarten realisierbaren Stand darstellen. Entsprechend hoch ist auch der Preis (US-\$ 100)

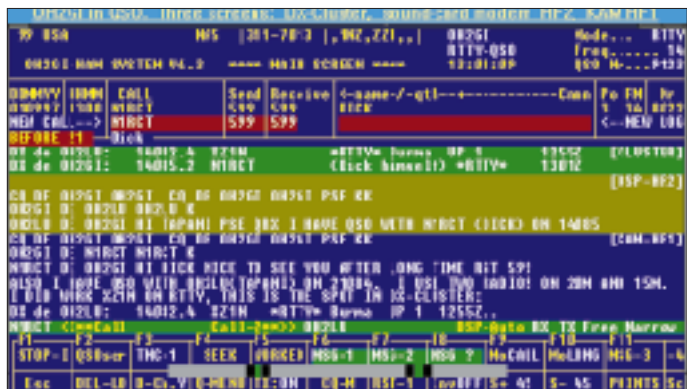
**BITTY**

Ebenfalls von K6STI stammt das Programm *BITTY* (US-\$ 50). Dabei handelt es sich mit zwei Ausnahmen um ein reines RTTY-Programm mit ähnlichen Eigenschaften und Funktionen wie *RITTY*; es kann kein Pactor, und die „Flywheel“-Funktion ist nicht realisiert. *BITTY* läßt sich nicht eigenständig nutzen; als reines TSR-Programm emuliert es ein Modem an COM8. Um mit dem Programm arbeiten zu können, braucht man also ein geeignetes Terminalprogramm; das sind Programme, die sonst mit normalen Modems zusammenarbeiten.

Es gibt zwei für diese Software besonders geeignete. Da ist zum ersten *RTTY* von WF1B [9]. Dieses Programm ist vorwiegend für Conteste gedacht und arbeitet sowohl mit *BITTY* als auch mit *RITTY* im TSR-Modus zusammen. Im amerikanischen Raum stellt es fast einen Standard dar. Ich habe damit allerdings keine großen Erfahrungen gesammelt, da ich mich für das zweite Programm entschieden habe.

**OH2GI-Ham-System**

Besagte Software ist das *OH2GI-Ham-System* von Jukka Kalio. Dabei handelt es sich um eine Allmode-Contest- und Log-Software, die primär für digitale HF-Betriebsarten und CW mit TNCs entwickelt wurde. Natürlich ist sie auch als Log für SSB-Conteste geeignet.



**Bild 8:** Die Vollversion von Radioraft beherrscht eine Fülle von digitalen Modulationsarten.

**Bild 7:** In die Tuning-funktion von *RITTY* ist in eine Scope-Ansicht integriert.



Damit kann man sowohl normale QSOs fahren als auch in Contesten arbeiten. Es sind z.B. *alle* RTTY-Conteste (einschließlich der entsprechenden Regeln) integriert und der jeweils notwendige Contest-Datenaustausch vorprogrammiert. So läßt sich gleichzeitig mit zwei TNCs und zwei Geräten arbeiten oder mit einem TNC bzw. Soundkartenmodem parallel das DX-Cluster überwachen (Bild 9). Selbstverständlich funktioniert es auch mit nur einem Modem.

Wer einmal einen Contest mit dem OH2GI-Ham-System gefahren hat, möchte es nicht mehr missen. Neben der unmittelbaren Erleichterung im Contest selbst ist die sonst so zeitaufwendige Auswertung ein Kinderspiel. Das Programm druckt nicht nur sämtliche Listen für die Auswertung und Abrechnung komplett aus, sondern auf Wunsch sogar noch die QSL-Aufkleber.

Es unterstützt sowohl das Programm *RITTY* als auch *BITTY* von K6STI. Jukka hat es auch mit einer Betaversion von Robs *BTL-TSR* erfolgreich getestet. Und – was für viele nicht zu verachten ist – seit Juni gibt es die Hilfe im OH2GI-Ham-System auch in Deutsch. Von diesem Programm existiert ebenfalls eine lauffähige (auf 20 QSOs begrenzte) Testversion. Die Vollversion kostet US-\$ 50.

**Bild 9:** Das OH2GI-Ham-System ist eine Allmode-Contest- und Log-Software, primär für digitale HF-Betriebsarten und CW mit TNCs. Hier ist ein dreigeteilter Bildschirm mit Clustermeldungen und einem Kanal über die Soundkarte sowie einem zweiten über einen Controller (von KAM) zu sehen.

Inzwischen habe ich von Nick, UT2ZU, erfahren, daß er an einem RTTY-Programm für die Soundkarte arbeitet. Es soll ein Windows-Programm werden. Ich hoffe, es wird genau so komfortabel wie *MIX*.

In RTTY kann man schon mit 100 W und einer Drahtantenne ohne Probleme DX machen. Die Pile-Ups sind relativ gering, und es geht sehr fair zu. Geradezu prädestiniert ist diese Betriebsart für OMs, die mit den sogenannten magnetischen Antennen arbeiten. Da die Hauptaktivitäten im Bereich von 14,080 MHz bis 14,089 MHz liegen, ist in diesem schmalen Bereich zumindest bei Empfang kein Nachstimmen erforderlich.

Eine Übersicht über die verschiedenen Anwendungen von Soundkarten im Amateurfunk ist im Internet auf der Homepage von Oliver Welp, DL9QJ, zu finden (siehe auch [7]).

Ich hoffe, daß ich den einen oder anderen neugierig gemacht habe und keine Scheu vor dieser Betriebsart mehr besteht. Beim Ausprobieren wünsche ich viel Erfolg.

Die vorgestellten Programme bzw. Demoversionen stehen auch in der FUNKAMATEUR-Telefonmailbox bereit.

**Literatur**

- [1] Raban, K., DG2XK: SSTV ... von simpel bis High-Tech, Theubeger Verlag, Berlin 1998
- [2] Packet-Radio, Funktechnik-Berater, Band 6, Verlag für Technik und Handwerk, Baden-Baden
- [3] Kaminski, K.: Handbuch Kurzwellen-Funkfern-schreiben
- [4] Dippel, D., DF4RD: Mit Minimalaufwand QRV in RTTY, Fax und SSTV, CQ DL 65 (1994), S. 235
- [5] Raban, K., DG2XK: Komparator-Modem „Simpel 2“ für JVFX und HAMCOMM, FUNKAMATEUR 45 (1996), H. 9, S. 1036
- [6] <http://www.accessone.com/~tmayhan/enhaced.htm>
- [7] Welp, O.: RTTY, Fax & Co., funk 22 (1998), H. 2, S. 24
- [8] Habel, H.: RTTY und Amtor, Funkfern-schreiben leichtgemacht, Funktechnik-Berater, Band 12, Verlag für Technik und Handwerk, Baden-Baden 1992
- [9] Koch, B., DF3CB: RTTY-Conteste leichtgemacht, FUNKAMATEUR 45 (1996), H. 8, S. 907
- [10] Uebel, H.-R.: HamComm Version 3.1 – auch für komfortabelen RTTY; FUNKAMATEUR 46 (1997), H. 6, S. 698
- [11] <http://www.qsl.net/dh7ua/f>



## Arbeitskreis Amateurfunk & Telekommunikation in der Schule e. V.

Bearbeiter: Wolfgang Lipps, DL4OAD  
Sedanstraße 24, 31177 Harsum  
e-Mail: wolfgang.lipps@t-online.de  
AX.25: DL4OAD@DB0ABZ

Wolfgang Beer, DL4HBB  
Postfach 1127, 21707 Himmelpforten  
e-Mail: wbeer@t-online.de  
AX.25: DL4HBB@DB0HBB

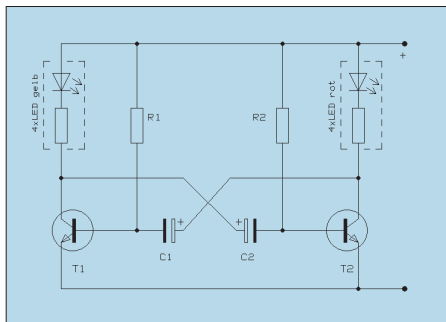
### Es weihnachtet sehr

Blinkschaltungen sind als Anfänger-Bastelprojekt immer wieder beliebt. Für die bekannteste unter ihnen, den astabilen Multivibrator (AMV), haben wir uns der Jahreszeit entsprechend etwas ausgedacht: Ein blinkender Weihnachtsbaum sollte es dieses Mal sein.

Und wie es sich bei derartigen Anfängerprojekten gehört, sind die Schaltung übersichtlich ausgelegt und der Bausatz auch besonders kostengünstig.

Auf die Schaltung des astabilen Multivibrators soll an dieser Stelle nicht weiter eingegangen werden, denn sie wird in jedem Elektroniklehrbuch ausführlich dargestellt und beschrieben.

Es seien nur die Hinweise erlaubt, daß die Blinkfrequenz bzw. die Einschaltdauer eine Funktion der beiden Widerstände R1 und R2



Die Schaltung – ein astabiler Multivibrator – bleibt in dieser Darstellung einfach und übersichtlich. In jedem Kollektorzweig liegen vier Leuchtdioden mit integriertem Vorwiderstand parallel.

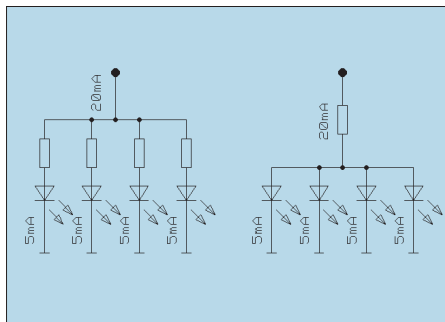
sowie der Kapazitäten von C1 und C2 sind. Es wurden hier bewußt unterschiedliche Leuchtzeiten gewählt, um eine spürbare Abwechslung in das Leuchtmuster zu bringen. Mit diesen Bauteilwerten kann in weiten Grenzen experimentiert werden.

Das Besondere an der Schaltung ist, daß bei diesem astabilen Multivibrator zweimal vier Leuchtdioden zum Einsatz kommen. Sie liegen aber nicht in Reihe, sondern sind parallelgeschaltet, so daß die Schaltung mit einer geringen Versorgungsspannung auskommt. Es muß jedoch beachtet werden, daß für jede LED ein eigener Vorwiderstand eingesetzt wird.

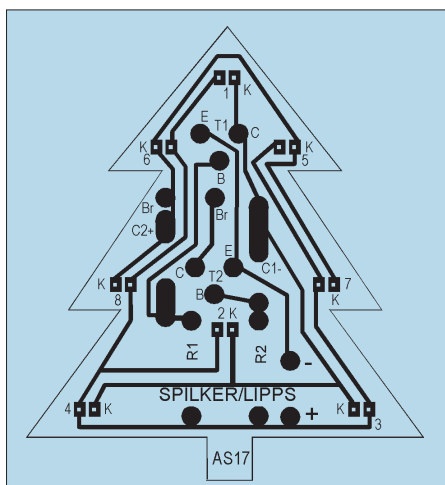
Um den Bauteilaufwand in Grenzen zu halten, enthält der Bausatz LEDs mit integriertem Vorwiderstand für eine Versorgungsspannung von 5 V. Diese LEDs haben einen Stromaufnahme von jeweils etwa 5 mA, was der Batterie eine längere Lebensdauer beschert. Auf der Platine sind deshalb auch keine Vorwider-



Beim elektronischen Weihnachtsbaum handelt es sich um eine kleine Elektronikanwendung eines astabilen Multivibrators, bei dem zweimal vier LEDs mit integriertem Vorwiderstand parallel geschaltet sind. Die Platine wird ausgefräst gelie-



LEDs dürfen nur dann parallel geschaltet werden, wenn jede einzelne über einen Vorwiderstand verfügt. Dem Bausatz liegen 3-mm-LEDs mit integriertem Vorwiderstand bei.



Das Platinenlayout von der Platinenrückseite aus gesehen. Bis auf die LEDs werden alle Bauteile auf die Leiterbahnseite gelötet.

stände vorgesehen; das vereinfacht den Aufbau und gestaltet ihn übersichtlich.

Die 85 mm hohe Platine ist bereits ausgefräst, gebohrt und grün lackiert, so daß man ohne weitere Vorbereitungsarbeiten sofort mit der Bestückung beginnen kann. Wer möchte, kann noch Farbpigmente eines Metallicsprays vor dem Bestücken aufbringen (dazu Sprühknopf bei großem Platinenabstand sehr kurz betätigen) oder den Baum mit einem Lackstift verzieren.

Die LEDs werden zunächst bis zur Verdickung des Drahtes durch die Platine gesteckt, wobei die Einbaurichtung zu beachten ist. Der Platinenaufdruck „K“ bedeutet Kathode oder kurzer Anschlußdraht der LED. Der Anschluß ist zunächst auf der Leiterbahnseite zu verlöten und abzukneifen.

Danach richtet man die LEDs ggf. etwas aus, verlötet den zweiten Anschluß und kneift auch diesen ab, um so Platz für die restlichen Bauteile zu haben. Sie werden ausnahmslos auf die Leiterbahnseite in sogenannter Makro-SMD-Technik aufgelötet.

Die Platine kann anschließend auf ein Brettchen montiert werden, bei dem ein Loch von 9 mm Durchmesser den Baumfuß aufnimmt. Auch ein 1,5 mm breiter und 5 mm tiefer Schlitz (mit der Kreissäge) in dem Brettchen wäre geeignet.

An meiner Schule haben wir den Platinenfuß mit einem Stückchen Doppelklebeband auf der Unterseite einer liegenden 4,5-V-Batterie befestigt.

#### Stückliste:

- |   |   |
|---|---|
| 1 | Platine AS17 (AATiS-Medienservice)                            |
| 2 | Transistoren BC547B (oder Vergleichstyp)                      |
| 2 | Elkos 22 µF/16 V (10 ... 47 µF, Wert unkritisch)              |
| 1 | Widerstand 39 kΩ  |
| 1 | Widerstand 10 ... 47 kΩ (Wert unkritisch)                     |
| 4 | 3 mm-LEDs, gelb, mit integriertem Vorwiderstand, z.B. TLR4450 |
| 4 | 3 mm-LEDs, rot, mit integriertem Vorwiderstand, z.B. TLR4450  |
| 1 | Batterie 4,5 V (Flachbatterie)                                |

Zusätzlichen Halt bieten zwei starre Kupferdrähte aus der Elektroinstallation mit 1,5 mm<sup>2</sup> Querschnitt; als Schalter wird eine Büroklammer verwendet, die man auf die Batterieanschlußlasche schieben kann. Die Batterie läßt sich nun mit Weihnachtspapier oder Aluminiumfolie bekleben.

Bezugsquelle: Die Bausätze werden nur im „Dreiersatz“ abgegeben – solange der Vorrat reicht. Der Bausatz mit der Bezeichnung AS17 enthält alle Teile (außer der Batterie) inkl. Platine und kostet 24 DM zzgl. 6 DM für Porto und Verpackung pro Bestellung.

Bestellungen nimmt der AATiS-Medienservice, Carsten Böker, DG6OU, Senator-Hilmer-Str. 21, 31303 Burgdorf entgegen.

Besonders schnell gehts wohl per Fax über (0 61 36) 87 46 77.

## SWL-QTC

Bearbeiter: Andreas Wellmann  
DL7UAW@DB0GR  
Andreas.Wellmann@t-online.de  
Angerburger Allee 55, 14055 Berlin

### ■ Gedanken zum Jahreswechsel

Die bevorstehenden Feiertage werfen, wie in jedem Jahre, ihre Schatten in Form hektischer Betriebsamkeit, Lichterketten und Glühweingeruch voraus. Und wie in jedem Jahr wird es wieder viele geben, die ihre Geschenke erst am 24.12., kurz vor Ladenschluß, erstehen werden. Sie gehören sicher nicht dazu. Oder haben Sie sich über ihre Weihnachtsgeschenke noch keine Gedanken gemacht?

Auch das vergangene Jahr bescherte uns wieder diverse Testberichte zu neuen Produkten. Wenn man die Liste der immer umfangreicher werdenden Funktionen liest, könnte man zu dem Schluß kommen, das vieles von dem, was auf oder unter dem eigenen Schreibtisch steht, mehr oder weniger als Schrott zu bezeichnen wäre. Keine Angst, nicht alles, wie man uns einreden möchte, ist tatsächlich so unbrauchbar. Jeder sollte für sich ganz persönlich die



Frage beantworten, ob er all das, was technisch machbar und sicher auch recht reizvoll erscheint, unbedingt benötigt. Der finanzielle Faktor schiebt ohnehin vielen Wunschträumen einen Riegel vor. Kommt man zu dem Schluß, auf die eine oder andere Funktion verzichten zu können, rücken die preislichen Vorstellungen der Händler dann oft schon in den Bereich des persönlich Machbaren. Ein heißersehtes neues Gerät kann so vielleicht doch schon in diesem Jahr unter dem Weihnachtsbaum liegen. Der Jahreswechsel ist immer eine Gelegenheit, um neben dem Rückblick auf das vergangene Jahr auch für die kommenden 365 Tage den einen oder anderen Vorsatz zu fassen. Was wollen Sie sich vornehmen?

Haben Sie es vielleicht satt, kein Wort in der oft schon totgesagten, aber wenn man die Bänder beobachtet, doch noch recht lebendigen Betriebsart Telegrafie zu verstehen und planen aus diesem Grund die Teilnahme an einem CW-Kurs?

Oder wollen Sie sich das eine oder andere kleine Zusatzgerät für ihre Empfangsanlage mal wieder selbst bauen? Ein Vorsatz könnte aber auch lauten, zur Feder oder zum Fotoapparat zu greifen, um ihre ganz persönlichen Erfahrungen als Hörer mitzuteilen. Ich würde mich freuen.

In diesem Sinne wünsche ich Ihnen frohe Weihnachtsfeiertage und alles Gute für das Jahr 1999.

## CW-QTC

### ■ RTC-Party

Datum: 20.12.98. Zeit: 0800 bis 0900 UTC auf 3510 bis 3550 kHz und 0900 bis 1000 UTC auf 7010 bis 7030 kHz. Kontrollnummern: RTC-Mitglieder: DL – RST/LDK/RTC-Nr., Nicht-DL – RST/Landeskenner/RTC-Nr.. Nichtmitglieder: DL – RST/LDK, Nicht-DL – RST/Landeskenner (LDK bedeutet Landkreis/kreisfreie Stadt). Grundlage für die territoriale Zuordnung ist das aktuelle Kfz-Kennzeichen des jeweiligen Landkreises oder der kreisfreien Stadt, in dem sich die Station zum Zeitpunkt der Verbindung befindet.

Punkte: QSOs mit RTC-Mitgliedern pro Band – 2 Punkte, QSOs mit RTC-Nichtmitgliedern pro Band – 1 Punkt. Multiplikator: LDK pro Band. Endpunktzahl: Summe QSO-Punkte multipliziert mit der Summe der Multiplikatoren. Abrechnung: Logs nach Bändern getrennt, bis 15.1.99 an Günter Struck, DL1HQE, Azaalenstraße 2, 06122 Halle.

### ■ Neues vom DTC

Der Deutsche Telegrafie Club e.V. traf sich am 19.9.98 in Schriesheim zu seiner diesjährigen Mitgliederversammlung. Der günstige Termin parallel zur UKW-Tagung im nahen Weinheim sorgte durch Teilnahme vieler Mitglieder aus dem In- und Ausland für einen fast vollbesetzten Saal. Die Wahlergebnisse der Vorstandswahl lauten: Martin Hengemühle, DL5QE (1. Vors.), Otto A. Wiesner, DJ5QK (2. Vors.), und Thomas König, DG6YFY (Sekretär/Kassierer). Der Vorstand soll künftig zusätzlich einen Beisitzer bekommen, was bei den Satzungsänderungen beschlossen wurde.

Ausführlich berichtete und beriet man über die bisherige Arbeit (pro CW), mit einem eindeutigen Plädoyer zugunsten der Beibehaltung der CW-Prüfung.

Reges Interesse fand der Vortrag unseres Mitglieds Frantisek Janda, OK1HH, in dem er aufzeigte, wie Kurz- und Langzeitprognosen des Funkwetters gemacht werden.

Nach dem offiziellen Teil saßen fast alle bis weit nach Mitternacht zusammen, wobei die „Hauptlast“ bei OK1HH lag, der immer wieder über seine interessante Arbeit befragt wurde. Mit ehrlichem „ganz bestimmt bis zum nächsten Mal“ trennte man sich ...

Martin Hengemühle, DL5QE, DTC e.V.

### ■ TOPS Activity Contest

Um ehemalige Mitglieder des 1946 in Großbritannien gegründeten internationalen Klubs zusammenzubringen und gleichzeitig die CW-Aktivität zu fördern, wird dieser Contest vom 5.12., 1800 UTC, bis 6.12., 1800 UTC, auf den Frequenzen zwischen 3510 und 3560 kHz veranstaltet. Ausgetauscht werden RST plus laufende QSO-Nr., falls vorhanden, die TOPS-Mitgliedsnummer. Es gibt drei Klassen: Einmann-, Mehrmann- und QRP-Stationen (max. 5 W Ausgangsleistung).

Neu ist, daß die Logabrechnungen nun auch via Packet-Radio an OE1TKW@OE1XAB.AUT.EU bzw. via e-Mail an helmut.klein@siemens.at möglich sind. Über letztere Adresse ist auch die komplette Ausschreibung erhältlich.

## IOTA-QTC

Bearbeiter: Thomas M. Rösner, DL8AAM  
PR: DL8AAM@DB0EAM.#HES.DEU.EU  
e-Mail: troesne@gwdg.de  
URL: <http://www.gwdg.de/~troesne>  
Wörthstraße 17, 37085 Göttingen

### ■ Berichte

**Nordamerika:** Dick, N4RP, ist noch bis zum 2.12. von der Bimini-Insel, **NA-048**, unter dem Rufzeichen C6A/N4RP hauptsächlich in CW, einschließlich der WARC-Bänder, aktiv. QSL via Büro oder 2805 Casita Way, Apartment 115, Delray Beach, FL 33415, USA. – Vom 8. bis 16.12. aktiviert eine Gruppe um Joe, W8GEX, von 10 bis 160 m die Insel Abaco, **NA-080**. Als Rufzeichen sind bisher C6AKL (N8ZJN), C6AJR (W8GEX), und C6AIE (WZ8D) bekannt. Den ARRL-Contest bestreiten die OMs als C6DX. QSL dafür via WZ8D, John Walker, 1930 Meredith Ln., Loveland, OH 45140-7216, USA.

**Afrika:** Andre, F6AOI, Alain, F6BFH, und Bernard, F9IE, befinden sich noch bis zum 7.12. in Madagaskar (5R). Während ihres Aufenthalts versuchen sie auch, die Küsteninseln



Sainte Marie und Nosy Bé, **AF-057**, in SSB und CW auf allen Bändern zu aktivieren. – Die bis zum 24.12. zur Insel Amsterdam, **AF-002**, angekündigte DXpedition der Lyon DX Group unter FT5ZH, versucht auch eine Kurzzeitaktivität der benachbarten, für das DIFO separat als FT-010 zählenden, Ile St.Paul. QSL via F6KDF.

**Asien:** Aus dem Osumi-Archipel, **AS-032**, ist in jüngster Zeit JO6PRM gegen 0900 UTC auf 21190 kHz gemeldet worden.

**Antarktis:** Die japanische Antarktis-Basis Showa auf der Insel Ongul, **AN-015**, ist derzeit wieder als 8J1RL aktiv. Vorzugsweise wird zwischen 0900 und 1000 UTC auf 21228 kHz Betrieb gemacht. Die QSL-Karten gehen über das JARL-Büro. – Stan, HF0POL, verläßt am 10.12. die polnische Forschungsstation auf King George Island, **AN-010**. In der neuen Crew, die dort überwintert, soll sich diesmal leider kein neuer Funkamateur befinden. QSL via Büro oder direkt an SP3SUN, Piotr Miranski, Ul. Rydza Smiglego 27/5, PL-65-610 Zielona Gora.

### ■ Neue IOTA-Referenznummern

**AS-140 (S2) Khulna Region Group**, durch S21K, Resident auf Bhola Island. Die Regierung von Kiribati hat Caroline Island (neues IOTA, gelistet im Directory unter dem Buchstaben A) in der Line-Gruppe (T32) in Millennium Island umbenannt.



# UKW-QTC

Magic Band, Topliste, Conteste:

Dipl.-Ing. Peter John, DL7YS  
 StraÙe 334, Nr. 6, 13591 Berlin

Aktuelles, Aurora, MS, EME:

Wolfgang Bedrich, DL1UU  
 Mühlenstr. 31, 13187 Berlin  
 e-Mail: dl1uu@aol.com, PR: @DB0BLO

## ■ 2-m-Aktivitäten

OH8UV, OH8HDL und DH3YAK werden während der Geminiden (BCC-Contest) aus KP34 und auch aus dem seltenen KP35 QRV! Gearbeitet wird mit 3CX800A, 2 x 14-Ele.-Yagis und DTR.

Gena, RX3PX, funkt mit 180 W an 2 x 9-Ele.-Yagis aus KO84TD. Sein Hauptaugenmerk liegt derzeit auf MS-CW (bis 2000 lpm). – PA6T wird vom 11. bis 15.12. im BCC-MS-Contest zu den Geminiden aus JO32GF QRV sein. OP ist Arie, PA2TAB. Zum Einsatz kommen 400 W an einer 16-Ele.-Antenne. – RU1A versucht zum BCC-MS-Contest von KO48VR aus aktiv zu sein. Bei der zu erwartenden Leistung und dem vorhandenem Antennensystem dürften die Reflexionen dieses Contestteams schon nachmittags kaum zu überhören sein.

André, EA/DF9OX, machte bis 20.11. MS-Betrieb aus IM88VP. Sein Standort, 1200 m ü. NN, sorgte mit für gute Reflexionen. Leider kam seine Ankündigung fürs vergangene QTC zu spät. – Jose, CT1EPS, will nicht mehr bis zur nächsten E<sub>s</sub>-Saison warten, um mit Mitteleuropa funken zu können. So wollte er sich zu den Leoniden seine ersten Spuren via Meteor-scatter verdienen, um anschließend regelmäßig in SSB IM57XC zu verteilen.

## ■ Magic Band

Der Oktober brachte einige 6-m-Events der besseren Sorte. Am 3.10. belebten TR8CA und TR8XX sowie 6W1QV das Band. Nach 1740 UTC kam dann, für Europäer ein besonderer Leckerbissen, D44BC auf 50,105 MHz durch. Am 4.10. vermeldeten die 6-m-Aktivisten aus Südamerika die erste Öffnung zwischen JA und ZP in diesem Sonnenzyklus. Zur selben Zeit geht es von Süddeutschland nach V5, während südeuropäische Stationen auch nach ZS6 und A2 arbeiten können. In England wird sogar FR5DN geloggt. Am 7.10. gelingt es Max, DL4MDQ (JN58), TZ6VV über eine Stunde mit 59++ aufzunehmen.

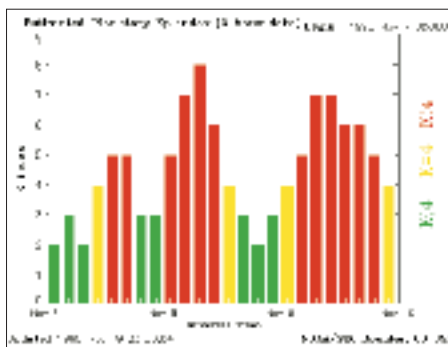
Einen Tag später berichtet 9H1CG (JM75) über ein QSO mit ST2SA. Am 10.10. klingt das Band wie 20 m. Neben innereuropäischen QSOs finden sich tagsüber 9G1BJ, TZ6VV, 6W1QV, Z22JE, A22BW, CN8L1, OY9JD, V52KC sowie ein halbes Dutzend ZS6-Stationen ein. Um 2230 UTC (!) erreicht ON4ANT PY5CC, PP1CZ und PY2AB. Zu dieser Zeit sind keinerlei andere Signale auf dem Band zu hören. KL7SIX gelingt am 11.10. ein QSO mit G5KW. TZ6VV hört am 20.10. ab 1400 UTC alle europäischen Baken, die er in seinem Transceiver programmiert hat. Ein kurzer CQ-Ruf erzeugt ein Pile-Up der Extraklasse. Larry arbeitet in 53 min mit 76 Stationen, danach ist das Band wieder geschlossen.

Zwischen dem 21. und 26.10. gelingen hin und wieder Verbindungen mit C56A. Der 25. und 26.10. ermöglichte die ersten F<sub>2</sub>-QSOs zwischen Neuseeland und nordamerikanischen Stationen.

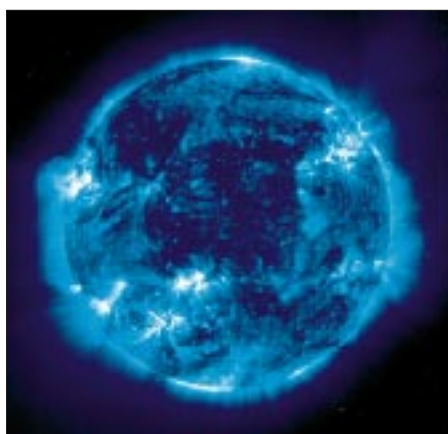
QSLs von R1MVI (Maliy Vysotzky Island) trafen via OH5NA ein. – AP2WAP funkt aus MM64MA. – J68AS arbeitet noch bis zum 6.12. aus FK94. – 9M6CT will von Anfang Dezember bis Mitte Januar 1999 QRV sein. – Eine größere Aktivität einiger US-OPs ist durch C6DX vom 8. bis 16.12. vorgesehen. – OX3LX (GP39) wird durch OZ1DJJ noch bis 11.12. vertreten. – UA9SIX war leider ein Pirat! G3KOX ist jetzt als 5B4AGN von Zypern aktiv. – John, 9G1BJ, macht noch bis 31.12. von Tamale aus Betrieb. – A45ZN beantwortet QSLs via G4UPS.



So oder ähnlich sahen bei OH6KTL (KP02) die Nordlichter am frühen Abend des 9.11. aus



Der Verlauf des k-Wertes während der Magnetstörung vom 7. bis 9.11.98



Die unruhige Sonne am 13.11. mit dem neuen EIT (Extreme ultraviolet Imaging Telescope) betrachtet

## ■ Marconi-Contest

Der diesjährige 2-m-CW-Contest (7. bis 8.11.) brachte, wenn auch keine überragenden, so aber annehmbare Ausbreitungsbedingungen. Im Log von DL7ANR (JO62QL) und DL7YS

(JO62NM) finden sich als Rosinen u.a. 9A2L, 9A1CAL, HG1Z und HG2R (sämtliche aus JN87 und JN86). Zusätzlich belebte sich das Band am 7.11. durch eine Aurora.

Guido, DL8EBW (JO30), gelangen im Contest 80 QSOs über 500 km. Besonders freuten ihn die drei Verbindungen mit 9A-Stationen, die jeweils knapp unter 1000 km lagen. Insgesamt notierte er 72 Mittelfelder aus 19 DXCC-Ländern. Prägnant in diesem Contest war das Nord/Süd-Gefälle. Kaum eine Station aus SM oder OZ. Die OMs sind dort wohl nur in „ihrem“ Skandinavischen Aktivitätscontest QRV. Dafür traten Stationen aus OK und OM wie im Bienenschwarm auf. Manchmal hatte man den Eindruck, auch in JN88, 89 und 99 sind alle Hügelspitzen besetzt. Aktivität bis nach KN08 und KN09 zeigten, daß der Marconi-Contest eben doch eine südosteuropäische Domäne ist, oder?

## ■ EME

Der 2. Teil des ARRL-EME-Contests findet vom 5.12., 0000 UTC, bis 6.12., 2400 UTC, von 50 MHz bis 1,3 GHz (und höher) statt. Wie der 1. Teil Anfang Oktober wieder zeigte, lassen sich einige „Big-Guns“ auch mit (fast) normaler Stationsausrüstung arbeiten.

Mit zwei gestockten Yagis und 200 W können auch ohne Elevation zum Mondauf- bzw. -untergang mit Hilfe von Groundgain EME-Verbindungen getätigt werden. Die komplette Contestausschreibung ist übrigens unter <http://www.arrl.org/contests/> zu finden.

## ■ Aurora

Die Sonne wartete am 4.11. mit einer großen koronalen Massenejektion (CME) der Region 8383 auf, der später weitere folgten.

Zwischen Sonnenflecken mit unterschiedlicher magnetischer Polarität treten starke Magnetfelder auf, die oft weit in den kosmischen Raum reichen. Werden sie durch Veränderungen der Sonne gestört, so kann die in den Magnetfeldern gespeicherte Energie freigesetzt werden. Dadurch wird das durch die Magnetfelder gebundene Plasma in den Raum geschleudert.

Geschieht das in einer Region der Sonne, die eine günstige Position zur Erde hat, benötigen die geladenen Teilchen bis zum Eintreffen auf das Magnetfeld der Erde etwa 40 bis 60 Stunden und verursachen die von uns gern gesehene Störungen. So spiegelte sich die CME vom 4. und 5.11. vor allem im stark gestörten Magnetfeld ab dem 7.11. wider.

Besonders ausgeprägt zeigte sich die Aurora vom 9.11. Zwischen 1430 und 1830 waren diesmal auch jede Menge altbekannte und auch neue Stationen zu loggen. Neben RW1AW und RU1AA meldeten sich RV3IG (KO87) und UA3MBJ (KO88), aus Estland funkten ES0HD (KO18), ES2RJ (KO29), ES2NA (KO29) sowie ES6RQ (KO28), und GM0PWS verteilte IO68UG. Gegen 2030 UTC lebte die Aurora nochmals für eine halbe Stunde auf, erzeugte aber nicht mehr so starke Feldstärken.

Daß nicht immer k-Werte von 7 oder 8 nötig sind, zeigte der 13.11. mit einer langen Aurora-Öffnung (k=5). Zwischen 1400 und 1900 UTC kam es wieder zu vielen QSOs, und selbst „alte Hasen“ erwischten dabei mal wieder ein neues Feld! Diesmal ließ sich eine gute Betei-

ligung aus LY und YL feststellen, SM3BEI aus JP81 kam sehr laut und GI4OWA (IO64) war dicht umlagert. In SSB bot sich GM8LFB aus IO88JH an.

**M(ost) W(anted) S(quare)**

Auch dieses Jahr hat sich die VHF-DX-Gruppe-DL-West entschlossen, die M(ost)-W(anted)-S(quare)- und DXCC-Liste für den UKW-Bereich zu erstellen. Einsendeschluß ist der 10.2.99. Somit kann die MWS99 schon im März publiziert werden, und jeder kann sich bis zu den Sommeraktivitäten ein Bild davon machen, was besonders aktivierenswert ist! Einzusenden sind die jeweiligen meistgesuchten Mittelfelder und DXCC-Länder, an deren Aktivierung man besonderes Interesse hat. Sie sollten natürlich im Rahmen der Erreichbarkeit des jeweiligen Absenders liegen (Tropo max. 1000 km, MS-Stationen max. 2200 km). Senden Sie ihre Fehlliste bitte an Guido Jünkersfeld, DL8EBW, Gustav-Freytag-Str. 1, 42327 Wuppertal, oder via Packet-Radio an DL8EBW@DB0NDK bzw. per e-Mail über dl8ebw@qsl.net.

**BCC-Meteorscatter-Contest 1998**

Der Bayerische Contest Club (BCC) lädt alle aktiven Meteorscatter-Freunde zu einem Meteorscatter-Contest während des Geminidschauers 1998 ein. Ziel des Wettbewerbs ist es, die Random-Frequenzen zu beleben und die MS-Random-Aktivität zu steigern. Der Wettbewerb dient außerdem der Erforschung der MS-Ausbreitungsbedingungen zu verschiedenen Zeiten dieses Schauers. Er gibt Stationen mit kleiner Ausrüstung eine Gelegenheit, die DXer zu arbeiten, die normalerweise nur Ausschau nach neuen Mittelfeldern halten. Der Contest (nur CW) findet vom 11.12., 2000 UTC, bis 15.12., 0200 UTC, in zwei Kategorien (Single-OP, Multi-OP), statt. Jede Station darf nur ein Sendesignal abstrahlen! Während des Contests ist Standortwechsel in ein anderes Mittelfeld zulässig. In diesem Fall dürfen die gleichen Stationen wieder gearbeitet werden, der QTH-Wechsel muß jedoch am Rufzeichen erkennbar sein (z.B. OH2AV, OH0/OH2AV). Es wird empfohlen, in den Frequenzbereichen von 144,095 bis 144,105 MHz „CQ“ zu rufen und die IARU-Region-1-Prozedur (Buchstabensystem) anzuwenden.

Sollte im Bereich 144,100 bis 144,126 MHz keine Frequenz frei sein, kann das „erweiterte Buchstabensystem“ nach folgendem Muster angewendet werden: CQ „AA“ = TX-QRG + 27 kHz, CQ „BB“ = TX-QRG + 28 kHz, CQ „CC“ = TX-QRG + 29 kHz usw.

Rapport austausch: Komplette Rufzeichen und MS-Rapport, entsprechend den Regeln der IARU-Region-I. QSO-Punkte: Ein komplettes CW-Random-QSO zählt einen Punkt. Ein nach dem o.g. Buchstabensystem geführtes CW-QSO zählt drei Punkte. Doppel-QSOs sind nicht zulässig (Ausnahme: Standortwechsel). Multiplikator: Anzahl der verschiedenen gearbeiteten Präfixe, entsprechend den WPX-Regeln (Beispiel: DL5, DL8, DJ1, DA0, DF9, I2, IK2, IW2, IT9, EA3, EB3 usw.). Endpunktzahl: Summe der QSO-Punkte mal Multiplikator. Beispiel: 38 komplette, davon 23 nach dem Buchstabensystem geführte Ran-

Teilansicht der umfangreichen Antennenanlage sowie der 70-cm-Station von Kimio, JA9BOH, der vor allem unter EME-OPs bestens bekannt ist. Fotos via DK3WG



dom-QSOs mit 32 verschiedenen Präfixen ergibt 2688 Punkte. Die Logeinsendung muß folgende Daten enthalten: Name, Rufzeichen, Adresse, Kategorie und QTH-Kenner des Funkamateurs. Jedes QSO muß mit Datum, Uhrzeit in UTC, Rufzeichen der Gegenstation, und dem gesendeten und empfangenen Rapport aufgeführt werden. QSOs, die nach dem Buchstabensystem abgewickelt wurden, müssen markiert werden. Multi-OP-Stationen geben alle OPs an. Eine detaillierte Beschreibung der Stationsausrüstung sollte mit eingesandt werden. Der Gewinner des Wettbewerbs ist die Station mit der höchsten Punktzahl. Bei gleichen Endpunktzahlen entscheidet der höhere Multiplikator. Für den ersten Platz jeder Kategorie gibt es einen Preis zu gewinnen. Die jeweiligen Landessieger erhalten Diplome. Ergebnislisten werden an alle Teilnehmer versandt. Einsendeschluß ist der 31.12.98 (Datum des Poststempels) den Bavarian Contest Club (MS-Contest), Kelheimwinzerstr. 40, 93309 Kelheim oder per e-Mail an DL1MAJ@aol.com.

**VHF/UHF/SHF-Referat**

Vom 14. bis 15.11. wollte sich das VHF/UHF/SHF-Referat mit den UKW-Referenten der Distrikte auf seiner zweiten diesjährigen Arbeitstagung in Bebra-Weiterode u.a. mit folgenden Themen befassen: 12,5-kHz-Raster auf dem 2-m-Band, Satelliten, DSI-Phase 3, UKW-Conteste und -Diplome, allgemeine Einzelfragen zur Koordination automatischer Stationen sowie die Zulassungsverlängerung, Vorbereitung der IARU-Region-1-Konferenz 1999 sowie die Berichte der Mitarbeiter des Referates. Über konkrete Ergebnisse der Tagung berichten wir im nächsten UKW-QTC.

**Aritieden-MS-Contest**

Carlos, I8TWK, informierte über die Auswertung des Pompeii Radio Club MS-Contest während des diesjährigen Aritieden-Schauers im Juni. Immerhin rechneten insgesamt 14 Stationen in der CW-Kategorie ab. In der SSB-Kategorie gab es anscheinend keine Teilnehmer. Die ersten Plätze belegten RUIA (28 QSOs), OH8E (17), DJ9YE (9), DL5MAE (7) und PE1OGF (5). Die relativ geringe Resonanz läßt sich sicher nicht mit Desinteresse der OMs an MS-Random erklären, sondern hat seine Ursache wohl darin, daß der Aritiedenschauer tagsüber aktiv ist und daher viele MS-Enthusiasten auf der Strecke (im QRL) blieben. Ob es im kommenden Jahr eine Neuauflage dieses MS-Contests geben wird, steht noch nicht fest.

Anzeige

flexayagi - die meistgekauften deutschen UKW-Antennen

## flexayagi

- Unvergleichbar gute Qualität!
- 6 Jahre Garantie!
- Kleinsten Windlast der Welt!
- ...und der Preis? Sehen Sie selber ...

2 m:			
FX 205 V	4 Ele., 7,6 dBd	DM 120,-	
FX 210	6 Ele., 9,1 dBd	DM 151,-	
FX 213	7 Ele., 10,2 dBd	DM 189,-	
FX 217	9 Ele., 10,6 dBd	DM 219,-	
FX 224	11 Ele., 12,4 dBd	DM 249,-	
70 cm:			
FX 7015 V	11 Ele., 10,2 dBd	DM 139,-	
FX 7033	13 Ele., 13,2 dBd	DM 145,-	
FX 7044	16 Ele., 14,4 dBd	DM 186,-	
FX 7044-4	19 Ele., 14,5 dBd	DM 219,-	
FX 7056	19 Ele., 15,2 dBd	DM 217,-	
FX 7073	23 Ele., 15,8 dBd	DM 241,-	
23 cm:			
FX 2304 V	16 Ele., 14,2 dBd	DM 173,-	
FX 2309	26 Ele., 16,0 dBd	DM 220,-	
FX 2317	48 Ele., 18,5 dBd	DM 264,-	
13 cm:			
FX 1308 V	25 Ele., 16,0 dBd	DM 185,-	
FX 1316	42 Ele., 18,3 dBd	DM 223,-	
FX 1331	80 Ele., 20,5 dBd	DM 285,-	

- schnelle Lieferung – bei Bestellung bis 12 Uhr = Lieferung max. 2 Tage
- Versandkosten DM 15,- = Pauschale für Fach und Verpackung

... und natürlich gesicherte Ersatzteilversorgung. Infos mit techn. Daten kostenlos. Umfangreiches Info-Material gegen DM 3,30 Rückp. (Ausland DM 12) von

HAGG Antennengroßhandel GmbH  
Postfach 1410, 21251 Tostedt  
Telefon: (04182) 48 98, Fax: (04182) 48 97  
E-Mail: flexayagi @ T-Online.DE



## Sat-QTC

Bearbeiter: Frank Sperber  
DL6DBN@DB0SGL  
E-Mail: dl6dbn@amsat.org  
Ypernstraße 174, 57072 Siegen

### ■ Phase 3-D: thermischer Vakuumtest beendet

Ende Oktober unterzog man AMSAT-Phase 3-D bei der Orbital Sciences Corporation in Germantown, Maryland, vor den Toren Washingtons gelegen, einem thermischen Vakuumtest. Ziel dieses wichtigen Tests war die Überprüfung des thermischen Designs des Satelliten. In mehreren Zyklen wurde P3-D im Vakuum Temperaturen zwischen -20° und +60° C ausgesetzt. Dabei sollte sich zeigen, ob sich der Satellit und die Elektronik wie prognostiziert verhalten.

Im Vakuum scheidet die Luft als Überträger von Wärmeenergie aus. In den Modulen entstehende Wärme kann nur über Strahlung (ähnlich der Wärmestrahlung einer Infrarotlampe) in den luftleeren Raum abgegeben werden.

Während des aufwendigen Tests, der fast eine Woche dauerte und rund um die Uhr von mehreren Personen überwacht wurde, entdeckte man einige Punkte, an denen noch Verbesserungen möglich sind. Diese nimmt man nun im Integrationslabor in Orlando, Florida, vor. Danach werden die Elektronikmodule versiegelt, und der Satellit ist dann für den Vibrationstest vorbereitet, der die beim Start auftretenden Kräfte simuliert.

Während des thermischen Vakuumtests konnten Funkamateure in der Umgebung von Washington über die Transponder des Satelliten Testbetrieb durchführen. Dazu verlegte man die Antennenzuleitungen für 2 m und 70 cm auf das Dach über der Vakuumkammer. Auch das RUDAK-Kommandoteam konnte so ständig auf die digitale Nutzlast über Funk zugreifen. Dabei wurden auch Bilder der Scope-Kamera in der Vakuumkammer gemacht.

### ■ Nachfolge von Sputnik-40 geplant

Ein Jahr nach der erfolgreichen Mission von Sputnik-40 (RS-17) anlässlich des 40-jährigen Jubiläums des Sputnik-Starts war für den 11.11.98 das Aussetzen von Sputnik-41 per Hand von der Raumstation Mir vorgesehen. Der Satellit soll dann RS-18 oder RS-17-2 genannt werden.



Das Sedsat-Logo

Wie RS-17 hat Sputnik-41 die Form des ersten Sputniks im Maßstab 1:3 und sendet auf 2 m in FM. Als Frequenz ist 145,8125 MHz vorgesehen. Mehrere Sprachmeldungen in Russisch, Englisch und Französisch sollen im Wechsel mit Telemetrieangaben mit 150 mW gesendet werden. Als Lebensdauer erwartet man 20 bis 30 Tage, da keine Solarzellen die verbrauchte Energie ausgleichen.

Auch bei Sputnik-41 handelt es sich um ein gemeinsames Projekt französischer und russischer Schüler unter Betreuung von Funkamateuren. Auf der Homepage von F6BVP führt folgender Link zu Informationen über die Mission: <http://www.ccr.jussieu.fr/physio/f6bvp>.

### ■ SEDSAT erfolgreich gestartet

Problemlös konnte SEDSAT-1 am 24.10.98 zusammen mit der „Deep Space One“-Mission in seinen erdnahen Orbit ausgesetzt werden. Die elliptische Bahn befindet sich in Höhen zwischen 540 km (Perigäum) und 1075 km (Apogäum) bei einer Inklination von 31°. Damit ist der Satellit unter günstigen Bedingungen – Apogäum über dem nördlichsten Breitengrad – auch über Norddeutschland für einige Minuten zu empfangen.

Leider ließ sich bis Redaktionsschluss noch keine Uplinkverbindung der Kommandostationen auf 23 cm herstellen. Das Netz dieser Stationen wird aber momentan erweitert, womit die Chancen für einen ersten Zugriff steigen.

Zwischenzeitlich befindet sich SEDSAT-1 in einem stabilen Zustand. Etwa alle 25 Stunden und 15 min wird ein Reset des Bordcomputers ausgelöst. 10 bis 13 Stunden später können für einige Zeit auf 437,913 MHz Telemetriedaten in kurzen Paketen mit 9k6-FSK-HDLC empfangen werden.

Weitere aktuelle Informationen gibt es im Internet unter <http://www.seds.org/sedsat>.



AMSAT-Phase 3-D auf dem Weg in die große thermische Vakuumkammer. Links im Bild Harold Price, NK6K, und Chuck Green, N0ADI, die an RUDAK und Software mitarbeiten. Sie bereiten P3-D für die Kammer vor.

## Packet-QTC

Bearbeiter: Jürgen Engelhardt  
DL9HQH@DB0MER.#SAA.DEU.EU  
Rigaer Straße 2, 06128 Halle

### ■ Digipeater-News

Wegen nicht erfolgter Beantragung der Lizenzverlängerung erlosch die Genehmigung von **DB0DLN** (Döbeln) per 16.10. Der Sysop erhielt einen entsprechenden Brief der RegTP Rostock. DB0DLN ist nur eine von 216 automatischen Stationen, die derartige Schreiben bekamen! Für Genehmigungsinhaber, die sich telefonisch mit der RegTP Rostock in Verbindung setzten, konnte eine Einigung erreicht werden. Sie mußten sofort einen Neuantrag absenden und durften ihre Station in Betrieb lassen bzw. wieder zuschalten.



DB0HUN auf dem Hunau in der Nähe von Bödefeld (siehe auch PR-QTC Heft 11/98 S. 1335.)

Aufgrund diverser Umbaumaßnahmen am Standort von **DB0HDB** (Heidelberg) bleibt der Digipeater leider bis Februar abgeschaltet. Das Rufzeichen **DB0LWL** (Ruhner Berge) existiert nicht mehr, aber der Digipeater ... Durch Neuorganisation der Funkstelle „Ruhner Berg“ wurde Anfang Oktober das Rufzeichen auf DB0SWM umgestellt. SWM steht übrigens für Süd-West-Mecklenburg.

Nach reichlich fünf Monaten Unterbrechung nahm **DB0LPZ** (Leipzig) am 15.10. am neuen Standort seinen Betrieb auf. Mittlerweile laufen alle Links bis auf den 6-cm-Link Richtung DB0MER (Merseburg). Dessen Inbetriebnahme steht aber unmittelbar bevor. Erste Testergaben für diesen Link bessere Werte als vom alten Standort aus.

Nach langer Wartezeit funktioniert seit dem 31.10. der neue 9k6-Einstieg bei **DB0MER** (Merseburg). Die Ausgabe arbeitet auf 439,825 MHz, die Eingabe auf 430,425 MHz.

**DB0MON** (Monschau) befindet sich im Umbau. Auf dem Link zu LX0HST (Eschduerf) soll ein Link-Transceiver IIIb seine Arbeit auf-

nehmen, um später mit Vollduplex betrieben zu werden. Die Antennen erhalten einen höheren Standort und 3/8"-Flexwell-Kabel. In Kürze dürfte auch der Link zu DB0QT (Mayen) wieder funktionieren.

Bei **DB0MW** (Bad Hersfeld) installierte man im Oktober eine Duplexweiche für den Breitbandeinstieg. Seitdem arbeitet der Zugang mit Echoduplex. Anfang November wurde der Prozessor AMD-K5 (75 MHz) gegen einen Pentium (133 MHz) getauscht. Leider arbeitet das System seitdem instabil.

In Kürze soll bei **DB0RUE** (Germersheim) der Link zu DB0DIG (Pirmasens) wieder in Betrieb genommen werden. Den beantragten und vom DARC vorkoordinierten 23-cm-Userzugang genehmigte die RegTP leider nicht. Grund ist ein Einspruch des militärischen Primärnutzers für das 23-cm-Band.

Als wohl zweiter Digipeater (nach DB0CRI) bietet nun auch **DB0SIF** (Gießen) ein Live-Bild seiner Umgebung an. Bei guter Sicht läßt sich einiges von Gießen und seiner Umgebung erkennen. Im Hintergrund, am linken Bildrand, sieht man auch den Standort von DB0GIS, den Dünsberg. Derzeit ist man aber nur im Internet präsent: <http://134.176.128.63/livecam.html>.

**DB0TUD** (Dresden) besitzt seit dem 27.10. einen neuen Breitbandeinstieg. Er arbeitet mit einer Baudrate von 76k8 in FSK. Die Ausgangsfrequenz des Zuganges ist 439,700 MHz, die Eingabe auf 434,900 MHz. Als Antenne fungiert momentan noch eine Yagi in Richtung Nordosten, eine horizontale Rundstrahlantenne ist geplant. Um den Zugang zu nutzen, ist ein spezieller Transceiver erforderlich, der als Bausatz vorliegt. Desweiteren benötigt man ein umgerüstetes FSK-Modem, das über ein spezielles EPP-Interface mit dem Rechner verbunden ist.

Der TCP/IP-Knotenrechner **DF0ANN-10** (Moritzberg) läßt sich nun wieder unter der Adresse 44.130.60.100 erreichen. Der Übergang der Nachrichten aus dem S&F-Netz ins NNTP funktioniert bereits.

Größere Veränderungen sind bei **DB0NOS** (Oerlinghausen) geplant. So will man die Link-

technik bzw. die Antennen umbauen und den Servicerechner zu einem lokalen Netzwerk umstrukturieren.

#### ■ Mailboxen

Der Zugang der Mailbox **DB0GR** (Berlin) arbeitet seit einigen Wochen im Duplexbetrieb. DB0GR sendet auf 438,500 MHz und empfängt auf 430,900 MHz.

#### ■ Linkstrecken

Am 24.10. nahm man bei **DB0AAT** (Alztal) den Link zu DB0PM (Schliersee) in Betrieb.



Linkkarte des Locatorfeldes JO42

Entwurf: DL9HQH

Nach einigen kleineren technischen Problemen bei DB0PM läuft der Link zufriedenstellend, allerdings dürfte der kommende Winter eine erste Bewährungsprobe für die installierte Technik sein.

Seit dem 5.10. ist der Digipeater in Frankfurt/Oder unter dem Rufzeichen **DB0FFY** wieder QRV. Er hat Links zu SR3DGO (Gorzow), DB0BKK (Erkner), DB0EHS (Eisenhüttenstadt) und zu DB0FFY-9 (DP-Mailbox unter Linux). Sysop ist Hardy, DL3BWF. Das Team von DB0FFY bedankt sich bei allen Funkamateuren, die beim Aufbau des Digipeaters tatkräftig mithalfen.

Dank der schnellen Hilfe der Schwarzenberger OMs bei der Reparatur der Linktechnik, verfügt **DB0MAB** (Marienberg) seit dem 20.10. wieder über zwei stabile Links.

#### ■ Nachtrag zum YAM-Modem

Nachdem ich in den vergangenen Wochen einige Mails bekommen habe, in denen zum Ausdruck kam, daß das YAM-Modem nicht funktionieren würde, möchte ich noch einige Anmerkungen zu diesem Thema machen.

In der mitgelieferten Anleitung ist der Druckfehler im Absatz zu TFX\_YAM sicher schnell gefunden. Hier wird der Treiber plötzlich TFX\_YAM genannt (statt TFX\_YAM). Für die Inbetriebnahme des Modems mit 9k6 an der COM2-Schnittstelle muß man folgende Treiber laden: YAMINIT yam111.mcs 2 und dann TFX\_YAM.COM -c:2, für die COM1-Schnittstelle ersetzt man die 2 durch eine 1.

Danach ist das jeweilige Terminalprogramm aufzurufen (z.B. SP oder TOP). Dabei ist grundsätzlich darauf zu achten, daß das Terminalprogramm zuvor bzw. beim ersten Start für die COM-Schnittstelle 5 (!) eingestellt wird. Sie ist die Softwareschnittstelle zu Programmen wie TFX, TFPCX oder TFX\_YAM.

Wenn man das YAM-Modem mit 1k2 nutzen möchte, benötigt man den Treiber TFPCX in der Version 2.71, der auf der mitgelieferten Diskette vorliegt. Der Aufruf der Treiber erfolgt nun mit: YAMINIT YAM1k2.mcs 2 und danach TFPCX -pyam2. Falls man die Installation der Treiber öfters testet, sollte man sie auch wieder deinstallieren (RESET des Rechners bzw. TFPCX -u oder TFX\_YAM -u).

#### ■ Vorankündigung

Die 15. Internationale Packet-Radio-Tagung findet vom 17. bis 18.4.1999 im Hans-Busch-Institut der TU Darmstadt statt. Veranstalter sind der DARC-Distrikt Hessen, die Rhein-Main-Packet-Radio-Gruppe (RMPRG) und die AG der Funkamateure der Technischen Hochschule Darmstadt (AFTHD).

Danke für die Informationen von DL5MBW und DH2SL.



## DX-QTC

Bearbeiter: Dipl.-Ing. Rolf Thieme  
DL7VEE @ DB0GR  
e-Mail: rthieme@metronet.de  
Landsberger Allee 489, 12679 Berlin  
Alle Frequenzen in kHz, alle Zeiten in UTC  
Berichtszeitraum 13.10. bis 8.11.98

### ■ Conds

Recht gute Bedingungen auf den hohen Bändern! 10 m brachte schon Signale aus vielen Teilen der Welt. Wie in alten Zeiten, nur müssen die Feldstärken noch steigen. Dazu kam das sehr gute Stationsangebot um den WWDX-Fonie-Contest, bei dem die Bedingungen nicht ganz so gut waren. Ab 1.11. gingen die Bedingungen steil nach oben. Die Westküste Nordamerikas konnte mit guten Signalen auf 10 und 12 m gearbeitet werden. Allerdings schließen die hohen Bänder oft mit Einbruch der Dunkelheit. 160 m war von Tag zu Tag unterschiedlich, zeigt sich aber gegenüber den Sommermonaten stark verbessert.

### ■ DXpeditionen

TJ2RSF (QSL via EA4URE) konnte man von 40 bis 10 m in CW und SSB arbeiten. – Der WWDX hatte zwar nicht die besten Conds erwischt, bot aber wie gewohnt eine Superbeteiligung an raren Stationen. – 5A1A ist nach wie vor recht aktiv. Leider gibt es Probleme mit der QSL aus Tripoli. – Die Aktivität einiger US-OPs auf T32 war recht gut, allerdings nicht auf Europa ausgerichtet, und WARC-Betrieb ließ sich auch kaum feststellen. – JA7SGV aktivierte bis 30.10. XW8KPL hauptsächlich auf den höherfrequenten Bändern.

Hermann, DJ2BW, tätigte als D68BW exzellenten Betrieb in CW und SSB auf allen Bändern und gelegentlich auch in RTTY. Auf 160 m kam sein Signal nicht so stark, so daß gute Antennen für ein QSO Voraussetzung waren. – Zwei Schweizer Gruppen waren im Berichtszeitraum aktiv. HB9QR und HB9QL funkten fleißig unter VK9CQR und VK9CTL sowie anschließend als VK9XTL und VK9XQR. Sie konnten aus Europa von 20 bis 10 m in CW und SSB gut gearbeitet werden. – HB9CYN und HB9CYV aktivierten S92YN und S92YV. Von 10 bis 40 m boten sie ordentliche Signale und guten Betrieb in CW und SSB.

Pech hatten 8Q7IO und 8Q7IQ. Überspannungsspitzen zerstörten in den ersten Tagen mehrere Netztrafos der Linearendstufen. Immerhin betrieb man bis zu vier Stationen parallel an guten Antennen, aber nur mit 100 W. Sehr gute Betriebstechnik auf allen Bändern in CW, SSB und RTTY brachten etliche 9-Band-QSOs. Mehr als 30 000 QSOs stehen im Log, davon 1000 in RTTY und 460 auf dem Topband. Von der Aktivität anstecken ließen sich ein dort arbeitender Deutscher (8Q7VK, mit guten Antennenmöglichkeiten) und der Hotelmanager (8Q7QC). QSL für diese OMs ebenfalls via DL7VRO.

Auch die anderen deutschen Teams in C5, HI und 9Y produzierten ufb Signale und konnten oft von vielen DL-Stationen erreicht werden. 9Y4/DK6WL war dank sehr guter Stationsausrüstung jeden Morgen auf 160 m gut in Eu-

ropa zu hören, was leider auf der Gegenseite nicht so funktionierte. – 4S7AHG kam auf 160 m in Europa gut an, hörte aber nur wenige Anrufer und benötigte viel Zeit für ein QSO. – TY8A war das Rufzeichen der DL-Gruppe aus Benin, die mit lauten Signalen auch auf 160 m überzeugte. Große Pile-Ups brachten schon in den ersten 36 Stunden 6000 QSOs. – Ebenso starken Andrang verzeichnete E30GA in Eritrea. Neben vielen Amerikanern betätigten sich auch DJ9ZB und OK1TN als OPs. – HA5PP funkte als E30HA und war leicht auf 10 m in SSB erreichbar. Mit den Aktivitäten von E31AA, E30HA und E30GA dürfte der Bedarf an Eritrea deutlich gesunken sein. Planmäßig erschienen T32IW (20 m SSB), T32VU (CW) und vor allem in RTTY und CW JL1KFR/JD1 von Minami Torishima.



LA9XGA funkte fünf Tage als JW9XGA von der Klubstation JW5E. Tor will im Februar nochmals einige Tage von Svalbard QRV sein.

### ■ Kurz-Informationen

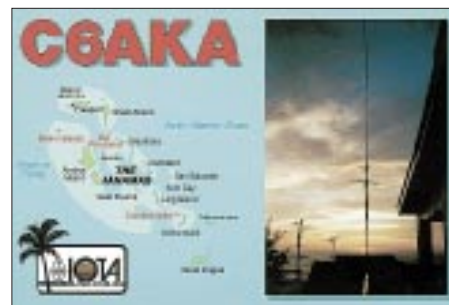
Anlässlich der Besteigung des Piton des Neiges (3069 m) gibt es vom 18. bis 20.12. eine Funkexpedition mit dem ungewöhnlichen Rufzeichen TO150. Zehn OPs wollen auf allen Bändern und Betriebsarten Betrieb machen. – Ake, 5R8FU, bleibt noch ein Jahr länger auf Madagaskar und ist ab und zu in CW bzw. RTTY anzutreffen. QSL via SM0DJZ.

Frank, TG9NX, dürfte inzwischen Guatemala verlassen haben und wieder unter N4FKZ in der Luft sein. Er managt seine QSLs ausschließlich selbst. – PR2YL/PS2S war eine YL-DXpedition Ende Oktober (meist SSB auf IOTA-Frequenzen). – In Thailand sind nun bei Contesten 80 m (3534 bis 3536 kHz) und 160 m (1840 bis 1850 kHz) freigegeben. – AL7OT ist als Missionar unterwegs und ließ sich gelegentlich als TN7OT hören. – Ron, ZL1AMO, konnte seine ZK3-Pläne aufgrund eines über-

ladenen Bootes nicht realisieren. – F5AGL gehört ab Dezember zur neuen Mannschaft auf Crozet-Inland (FT5WH). Er hofft, schnell auf allen Bändern QRV zu werden, einschließlich RTTY und 6 m. Die QSLs vermittelt F6KDF. VU2NTA bemüht sich zur Zeit um eine Genehmigung für die Andamanen und Nicobaren (VU4). Eine Beteiligung von Ausländern ist dabei grundsätzlich unerwünscht. – Endgültig QRT geht im November 9K2ZZ nach mehr als 160 000 getätigten Verbindungen!

### ■ Vorschau

FT5ZH wird vom 28.11. bis 24.12. aktiviert. – CP6/LU9AY verspricht Betrieb vom 25.11. bis 5.12. in CW und SSB auf allen Bändern. – Falkland wird mit K4QD als VP8CRB, VP8BFH, VP8CKN und VP8TTY für RTTY



vom 26.12. bis 16.1. als eine größere DXpedition angekündigt. Dabei legt man besonderen Wert auf Aktivitäten auf den niederfrequenten Bändern. – F6AOI, F6BFH und F9IE nebst ihren Frauen sind vom 15.11. bis 7.12. zum Funkurlaub auf Madagaskar (5R8). – Mitglieder der Central Arizona DX Association aktivieren wie im Vorjahr XZ1N vom 21.11. bis 6.12. in den Hauptbetriebsarten. QSL via W1XT.

VK9LX auf Lord Howe wird durch Teamleader Nick, VK2ICV, sowie K6KM, N0TT, N4RU und NM7N vom 22.11. bis 1.12. in die Luft gebracht. Man will mit zwei Stationen in CW, SSB und RTTY rund um die Uhr funken. – AD4Z macht vom 25.11 bis 5.12. aus HI in CW Betrieb und bevorzugt dabei die unteren Bänder.

DL1HCM/HI8 ist eine Unternehmung des BCC vom 24.11. bis 6.12. (inkl. WWDX CW) auf allen Bändern. – Vom 8. bis 17.12. wollen KJ9I, NF9V und NZ9Z unter T88II funken und speziell auf 40, 80 und 160 m nach Europa Ausschau halten. – DL3DXX, DL2OAP, DL8OBQ, DK1BT und DK7YY bilden das



Dave, K2GM,  
beim Funkbetrieb  
an der Station  
4U1UN in  
New York

Team, das vom 24.12. bis 1.1.99 von Fidschi (3D2) und vom 2.1. bis 14.1.99 von Tuvalu (T2) funken wird. Geplant sind zwei Stationen rund um die Uhr, und man darf auf die Lowbandsignale gespannt sein.

**XR3J** ist eine Sonderstation vom 27.12. bis 5.1.99 zum 19ten World Scout Jamboree mit OMs aus PA, HB9, OH, W, ZL, PY und OZ auf allen Bändern. – Karl, DL1VU, möchte nach seiner T32VU-Aktivität mit **T31**, **T30** und **T33** noch weitere seltene DXCC-Länder besuchen. Dabei plant er jeweils mehrere Wochen Betrieb. QSLs für alle Rufzeichen via DL2MDZ. – Am 12. und 13.12. findet der populäre ARRL-10-m-Contest statt, der diesmal viele DX-Verbindungen ermöglichen sollte.

**DXCC-Länderwertung**

Wie schon in den vergangenen Jahren ist es wieder Zeit für die Länderstandswertung Kurzwelle nach DXCC-Regeln innerhalb des Referates DX- und HF-Funksport des DARC. Diese Listen sollen das gezielte Arbeiten von DX nach Bandpunkten anregen und eine jährliche Vergleichsmöglichkeit schaffen.

Ich bitte um Meldungen der mit QSL bestätigten DXCC-Länder per Stichtag 31.12.98, analog dem rechts abgebildeten Schema, bis zum 15.1.1999 an mich per Post, Packet-Radio oder e-Mail.

**Bandmeldungen im Berichtszeitraum**

<b>160 m</b>			
8Q7IO	1823	2200	T32IW 14256 1700
9Y4/DK6WL	1827	0500	T88HN 14011 1345
D68BW	1828	2200	VK9CQR 14193 1610
TF8SM	1830	0010	<b>17 m</b>
TY8A	1824	2100	3D2RW 18076 0745
<b>80 m</b>			
4S7BRG	3799	2010	H44NC 18142 0920
8Q7IO	3795	1845	HP1/DL9RCF 18155 1800
9Y4/DL4MEH	3791	0340	TY8A 18075 0915
BV4ME	3507	1920	VK9CQR 18078 1450
D68BW	3512	2100	VP2V/WJ7R 18125 1600
E30GA	3505	1900	<b>15 m</b>
E30HA	3782	2340	3XY6KR 21243 1030
HL2KV	3502	1845	E30GA 21295 0745
TY8A	3505	2300	HP1/DL1RBR 21303 1545
XE1REM	3799	0605	TJ2RSF 21295 0800
<b>40 m</b>			
8R1K	7095	0115	VP2V/K7AR 21081 1800
9N7SON	7010	0030	XE2/NR7O 21009 1520
E30HA	7045	2030	<b>12 m</b>
HV5PUL	7045	1650	3C1GS 24944 1110
J3/K6CAC	7006	2315	4U1UN 24902 1645
KP2/AA9TK	7022	0420	5R8FL 24940 1420
S92YN	7002	2345	C56HP 24956 1710
TJ2RSF	7001	0230	D68BW 24903 1400
XX9TX	7005	1710	FK8VHT 24890 0810
<b>30 m</b>			
3B8/OK1RD	10103	1540	FOOPT 24906 1710
4S7AHG	10106	1555	KL7HFB 24908 1335
E31AA	10107	1910	S92YN 24892 1400
FK8VHT	10106	1715	VK9CTL 24952 1350
JL1KFR/JD1	10102	1250	VP2V/N7MQ 24960 1700
SU3NQ	10108	0240	ZD7JAM 24902 0955
T32VU	10107	1630	<b>10 m</b>
TY8A	10108	1900	5R8FL 28478 1520
XW8KPL	10110	1830	8Q7IO 28085 0945
<b>20 m</b>			
5W0GD	14195	1750	8R1Z 28475 1550
A35XU	14023	0550	C56A 28496 0800
E31AA	14005	1810	DL1JDK/HI8 28497 1330
FO5JV	14122	1605	E30HA 28580 1420
K9AW/DU6	14002	1610	FK8VHT 28013 0745
T24JA	14080	1920	FR5ZU/G 28480 1320
			J3/N0AT 28014 1710
			KH0/N3JJ 28494 0800
			S92YV 28527 1400
			VK9XQR 28008 1330
			XQ0YAF 28011 1655

**Länderstand DXCC Kurzwelle 1998**

Rufzeichen: \_\_\_\_\_

Stand 31.12.1998 \_\_\_\_\_

gesamt (max. 331) mit QSL bestätigt: \_\_\_\_\_

gesamt mixed: \_\_\_\_\_

gesamt CW: \_\_\_\_\_

gesamt SSB: \_\_\_\_\_

gesamt RTTY: \_\_\_\_\_

160 m: \_\_\_\_\_

5-Band \_\_\_\_\_

80 m: \_\_\_\_\_

40 m: \_\_\_\_\_

20 m: \_\_\_\_\_

15 m: \_\_\_\_\_

10 m: \_\_\_\_\_

WARC \_\_\_\_\_

30 m: \_\_\_\_\_

17 m: \_\_\_\_\_

12 m: \_\_\_\_\_

– Es zählen nur mit gültiger QSL bestätigte DXCC-Länder der aktuellen Liste, also zur Zeit 331. 1998 wurde Süd-Sudan (ST0) gestrichen. QSOs vor dem 1.1.1995 zählen als „deleted ST0“, solche danach zu Sudan. Temotu (H40), Austral Islands (FO) und Marquesas Islands (FO) kamen neu dazu. Gestrichene Länder (deleted countries) zählen nicht! P5 (Nordkorea) ist immer noch nicht wieder QRV gewesen und fehlt daher wohl jeder DL-Station.

– Jedes der bestätigten DXCC zählt einen Punkt je Band.

– Die Angabe in den verschiedenen Rubriken kann formlos erfolgen, Teilnahme nur in einzelnen Rubriken ist möglich.

– Für die Wertung muß jährlich neu gemeldet werden.

Die QSL-Karten sind nicht einzuschicken, es gilt das Ehrenwort des jeweiligen Funkamateurs. Fairplay ist angesagt! Karten für deutsche Ex-Rufzeichen können ebenfalls gewertet werden.

**Most Wanted-DXCC-Umfrage**

Top-DXer aus Deutschland und den Nachbarländern mit mindestens 200 bestätigten DXCC-Ländern werden gebeten, mir per Stand 31.12.98 ihre fehlenden DXCC-Länder aus der zur Zeit geltenden DXCC-Liste (max. 331) per Post, e-Mail oder Packet-Radio bis Mitte Januar 1999 zu melden, um eine Liste der aus unserer geografischen Sicht meistgesuchten Länder zu erstellen.

Wer Zeit und Muße hat, kann zusätzlich noch diejenigen DXCC-Länder melden, die ihm in einer Betriebsart (CW/SSB/RTTY) fehlen.

Einsendeschluß ist der 15.1.1999. Im FA 1/99 erscheint die neueste DXCC-Kontrollliste.

Allen Lesern frohe Weihnachtsfeiertage!

**Lust und Frust auf Borneo**

Es sollte, wie schon in vergangenen Jahren, doppelte Lust werden: Tauchen und Funken.

Das Ziel schien vielversprechend: Borneo mit den Inseln Sipadan und Layang Layang (Spratly). Für das Tauchen haben sich fast alle Wünsche erfüllt – es war eine Lust! Beim Funken erwartete ich riesige Pile-Ups, leider hatte ich die Rechnung ohne die wechselhaften Ausbreitungsbedingungen gemacht.

Bei einem Treffen mit Alfons, 9M6MU, Doris 9M6DU, und dem Direktor der Telecom erhielt ich das Wunschrufzeichen 9M6HX. Die ersten Aktivitäten in Hillview Gardens in Kenningau (OC-088, das Zuhause von Alfons und Doris



sowie der Klubstation 9M6AAC) fingen ganz gut an, mit zum Teil überraschenden Öffnungen nach Europa auf 17 m. Hillview Gardens ist ein Platz, wo man auf eine gut ausgestattete Anlage zurückgreifen kann.

Dem nächsten Standort, Layang Layang (Spratly-Inseln, AS-051), sah ich mit viel Spannung entgegen, obgleich heute leicht erreichbar (vier Flüge pro Tag mit einer 14sitzigen Twin Otter), und gerade erst durch 9M0C aktiviert. Am ersten Abend gleich eine tolle Öffnung nach Europa mit riesigen Pile-Ups. Das war sehr vielversprechend! Doch nun der Frust: In den nächsten sechs Tagen praktisch keine Verbindung nach Europa, es war zum Verzweifeln. In der letzten Nacht dann endlich prima Bedingungen – ich habe bis 2 Uhr Betrieb gemacht – und in stockdunkler Nacht Antennen und Station abgebaut. Schon im Morgengrauen startete der Flieger zurück nach Sabah.

Weiter ging es nach Sipadan, einer kleinen Insel in der Celebes-See. Leider standen die verfügbaren Hütten (siehe Foto) im Regenwald und nicht am Strand. So konnte ich meine bewährte Loop-Antenne nicht einsetzen, sondern nur eine Triple-Leg, die ich mit Bambus bis auf 14 m Höhe brachte – verschwindend niedrig zwischen den Baumriesen.

Zwei Tage ging fast gar nichts – ob die zwei Baumreihen doch so stark dämpften? Nein, es waren die Bedingungen. Am dritten Tag endlich gute Öffnungen nach Europa (OC-133 ist offensichtlich gefragt). Anschließend durfte ich wieder in stockdunkler Nacht Antennen abbauen, um dann im ersten Morgengrauen das Boot zum Festland Borneos zu erreichen.

3880 QSOs stehen im Log, viel weniger als ich mir vorgenommen hatte und bei einigermaßen guten Bedingungen möglich gewesen wären. Dennoch, neben einigen Frust-Tagen gab es etliche Lust-Tage!

**Uwe Jäger, DJ9HX**



## Unter Islands Nordlicht: mit QRP auf 7 MHz

Dr. Ernst-J. Haberland, DK7AN

Die Insel aus Feuer und Eis am nordwestlichen Rand Europas bietet dem Naturliebhaber einzigartige Eindrücke. Eine Fahrt mit dem Auto auf der Ringstraße der Landes verspricht sogar den Hauch eines Abenteurers.

Zufällig hatte ich mit Villi, TF3DX, acht Wochen vor dem Reiseternin ein längeres CW-QSO. Wie selbstverständlich fragte er mich, welches Equipment ich mitbringen würde, und er nannte auch gleich die isländische Hausfrequenz auf dem 80-m-Band. Ich habe selbst (noch) keinen leichten Kurzwellensender, aber da half Reinhard, DK5RK, mit seinem 7-MHz-CW-QRP-Transceiver aus.

Die Beschränkung auf QRP und 7 MHz war nicht nur wegen der geringen Masse sinnvoll, sondern auch wegen der zur Verfügung stehenden Tageszeit jeweils in den letzten Stunden vor Mitternacht. Alles was zum Funken nötig war, brachte zusammen 3,4 kg auf die Waage: Transceiver nach DK4SX, Kopfhörer, Morsetaste, Akkumulator mit Verbindungskabel, Steckerladegerät, 2 x 10-m-Dipol, Koaxialkabel und Kabel zum Anschluß an die Zigarettanzünder-Steckdose des PKW.

Ein weiteres Utensil habe ich noch verschwiegen, nämlich eine kleine Rolle mit 50 m dünner Maurerschnur. Sie sollte nach bewährter Manier als Wurfleine mit Gewicht zum Hochziehen der Spannleinen der Antenne an Bäumen dienen. Sie bewährte sich bei den heißen Tests zu Hause hervorragend, aber auf Island? Ich las zwar davon, daß es fast keine Bäume

gen und starkem Wind. Als Shack diente stets der PKW. QRV wurde ich so in den Rufzeengebieten TF1, TF2, TF5 und TF6.

Was leistet nun eine solche Anlage mit 3 W Ausgangsleistung und einem durchaus begehrten Rufzeichen? Vor 2200 UTC ging nichts. Am 11.8.98 konnte ich in zwei Stunden drei QSOs mit G, I4 und DL fahren. Die Antenne hing 4 m hoch. Am 14.8. schaffte ich zwei QSOs mit DL. Es hatte nur Zweck, die wirklich lauten Stationen anzurufen. Es gab viele QRZs mit Rufzeichenfragmenten.

Der 16.8. erfüllte dann doch meine kühnsten Träume. Um 2200 UTC hatte ich ein langes QSO mit G3KDV, einer recht leisen Station. War auch kein Wunder, denn Ron arbeitete mit 5 W und Dipol. Dann folgten in zwei Stunden 29 QSOs mit ganz Europa. Es war fast wie in einem Pile-Up.



Ein Fahnenmast in Meeresnähe als Dipolmitte und gute Bedingungen ließen das Funkerherz höher schlagen. Nach zwei Stunden standen 29 QSOs im Log von TF6/DK7AN/p. Im Hintergrund ist ein Teil des 8300 m<sup>2</sup> großen Vatna-Gletschers zu sehen.

◀ Der Beifahrersitz als Stationskonsole. Ich habe die Regenschauer nicht gezählt, die ich warm angezogen im „Autoshack“ über mich ergehen ließ.

QRP verbindet: Villi, TF3DX, und Ernst, DK7AN, mit ihren batteriegespeisten Geräten in Villis Garten in Reykjavik. Die Vertikalantenne kann als Viertelwellenstrahler mit Radials für 7 MHz oder als endgespeister Halbwellenstrahler für 14 MHz genutzt werden.



gibt auf der Insel, vermutete aber in der Nähe von Häusern doch einige Exemplare. Ein Irrtum, wie sich herausstellte. Gab es welche, so waren sie viel zu klein, um als Abspannpunkt geeignet zu sein. Auch die einstöckigen Häuser fast aller Unterkünfte waren zu niedrig zur Antennenbefestigung. Es mußte ja alles schnell gehen, und Gespräche mit dem jeweiligen Entscheidungsbefugten, der erst noch gesucht werden mußte, brauchten zuviel Zeit. Schließlich gab es in mehreren Fällen doch eine Lösung des Aufhängeproblems, und das waren die überall vorhandenen Fahnenmasten.

Nachdem ich die Erlaubnis für deren Benutzung eingeholt hatte, dauerten der Auf- und Abbau des Dipols nur jeweils 10 min. Der Mittelpunkt wurde hochgezogen, und die beiden Schenkel gegen einen Busch oder Erdanker abgespannt. An sich ist das keine schwere Arbeit, aber manchmal geschah die Prozedur bei Re-

So müßte es weitergehen, die erste Fahnenstange brachte Glück und TF6 war aktiviert. Das wollte ich in TF1 wiederholen. In Fludir fand ich wieder eine 7 m hohe Fahnenstange in der Nähe eines Zeltplatzes. Alles schien gut zu werden. Die ersten Signale im Kopfhörer waren sehr leise und hatten sehr kurze Fadingperioden. Bisher zeigten sich die Ausbreitungsbedingungen gegen 2300 UTC recht brauchbar. Auch diesmal taten sie das, aber auf einem Niveau, das in zwei Stunden nur fünf QSOs mit Europa erlaubte.

Entnervt schaltete ich gegen 2400 UTC ab und baute im Dämmerlicht der im Norden weit unter dem Horizont stehenden Sonne den Dipol ab. Der Himmel war klar, und was erst aussah wie streifige Wolkenfetzen über mir, entpuppte sich als phantastisches Nordlicht. Faszinierend zuzusehen, wie einzelne Bereiche intensiver leuchteten, dann verblaßten und andere deutlicher hervortraten. Da waren sie also, die leuchtenden und dämpfenden Schichten der nördlichen Ionosphäre.

Wie würde der morgige Sked mit DK5RK unter diesen Vorzeichen verlaufen? Nach meinen Erfahrungen der letzten Tage wollten wir uns um 2300 UTC auf 7025 kHz treffen. Um 2130 UTC war ich bereits QRV und versuchte überhaupt erst einmal, ein QSO zu fahren. Erst um 2223 UTC hörte mich SM5BDY und gab mir 419, kein gutes Vorzeichen für den Sked.

Wenige Minuten vor der vereinbarten Zeit hörte ich, wie DK5RK ein QSO beendete und mich zu rufen begann. Reinhard arbeitete mit 600 W an einer Vertikalantenne. Sein Signal kam bei mir mit S5 an. Ich antwortete dreimal mit TF1/DK7AN/P. Die letzte Sequenz brauchte ich nicht mehr zu beenden, denn Reinhard begann wieder zu rufen. Mit leicht variiert Frequenz startete ich mehrere vergebliche Versuche. Wieso hörte er mich nicht?

Villi, TF3DX, wußte von unserem Vorhaben und wollte, wenn es nötig sein sollte, vermitteln. Wir wußten aber nicht, ob meine Bodenwelle stark genug sein würde, um die 75 km von Fludir nach Reykjavik zu überbrücken. Unnötige Bedenken, denn die Rapporte waren beiderseits 599. Allerdings begleiteten unser QSO langsames Fading, Signaleinbrüche, Verzerrungen und tieferfrequente Modulation der Signale.

Die Nordlichter über uns wirkten offenbar nicht nur dämpfend, sondern gestatteten auch eine Reflexion steiler Komponenten der Dipolstrahlung. Die schnelle Veränderung der Schichtstruktur verursachte die Signalveränderungen. DK5RK konnte mich zwar wahrnehmen, an eine befriedigende Lesbarkeit war nicht zu denken. Wenn dann noch die Nordlichter dämpfen, schaltet man das QRP-Gerät besser ab.

In Reykjavik besuchte ich Villy in seinem QTH. Er arbeitet mit Langdraht- und Vertikalantennen. Er sagte, daß gerade das Gebiet um Reykjavik sehr stark von den Aurorabedingungen betroffen ist. Will man von Island aus im Sommer viele Funkverbindungen herstellen, so ist 20 m das bessere Band. Meine 42 QSOs mit 20 europäischen Ländern auf 40 m sind zwar keine hohe Ausbeute, aber die Freude am QRP-Betrieb ergänzte die reichhaltigen Eindrücke von diesem interessanten Land am Polarkreis um ein Sahnehäubchen.

# QRP-QTC

Bearbeiter: Peter Zenker  
DL2FI@DB0GR  
e-Mail: Peter\_DL2FI@csi.com  
Saarstraße 13, 12161 Berlin

## ■ Winterzeit – Bastelzeit

Nun, da die Abende länger dauern und es draußen kälter geworden ist, kann man jetzt auch ohne schlechtes Gewissen den LötKolben öfter anheizen. Genau der richtige Zeitpunkt also, zwei neue Experimentieranschläge zu unterbreiten.

### IM-fester 40-m-Empfängereingang

Der erste Vorschlag knüpft an das bereits vor zwei Monaten erwähnte Projekt unserer Schweizer QRP-Freunde, die 40-m-Tauglichkeit unserer Empfänger deutlich zu verbessern, an. Ob gekauft oder selbst gebaut – viele Empfänger lassen uns auf dem abendlichen 40-m-Band im Winter kaum eine vernünftige Chance, da selbst laute Signale häufig von einem undefinierten Intermodulations-Grumpelmumpf überdeckt werden.

Verantwortlich für dieses Übel ist die meist völlig mangelhafte Vorselektion im Empfängereingang bzw. der unzureichende Mischer. Besonders bei kommerziellen Amateurfunkgeräten werden heute im Eingang aus Kostengründen statt Induktivitäten hoher Güte nur noch billige Drosseln, statt aufwendiger, teurer Umschalter nur noch billige Schaltdioden eingesetzt.

Zum Thema Mischer empfehle ich allen den Beitrag von Uli, DK4SX, im QRP-Report Nr. 5, zum Thema Vorselektion die Modifikation des Empfängereingangs, wie sie von HB9CFJ und HB9AFR vorgeschlagen wird. Es handelt sich dabei um einen kleinen Preselektor, der in Reihe vor die vorhandenen Selektionsmittel geschaltet wird. Technisch gesehen ist es ein Bandfilter mit zwei Anpaßnetzwerken und einem Keramikresonator.

Ich weiß nicht wer, aber einer unserer Schweizer Freunde hatte offensichtlich einen guten Tag, als ihm auffiel, daß es Keramikfilter mit der Mittenfrequenz 7020 kHz gibt. Sie setzten dieses Keramikfilter direkt in den Empfängereingang eines 40-m- Empfängers ein. Eingang und Ausgang werden über einen Ringkernübertrager auf Amidon T32 angepaßt, es können auch zwei Filter kaskadiert werden. Abgleicharbeiten sind nicht nötig; das Filter spielt auf Antrieb.

Meine eigenen Testergebnisse bestätigen inzwischen die Erfahrungen der Schweizer OMs in allen Einzelheiten. Ich habe die Schaltung in mehreren Empfängern getestet, die Ergebnisse sind über Erwartung gut. Die Anpassung des Eingangs und des Ausgangs sind für 50  $\Omega$  ausgelegt.

Die Welligkeit des Filters liegt bei etwa 2 dB und die Einfügungsdämpfung bei einem einstufigen Filter etwa bei 4,5 dB, bei einem kaskadierten zweistufigen Filter bei etwa 7 bis 8 dB. Sie ist für den Empfang auf 40 m nicht nur völlig zu vernachlässigen, sondern entlastet den Mischer bereits so stark, daß der IP3 eines NE602-basierten Empfängereingangs schon fast an einen Eingang mit Ringmischer heranreicht (s. wieder DK4SX, QRP-Report 5). Störsignale

neben der Nutzfrequenz werden durch die steilflankige Filterkurve soweit bedämpft, daß sie weit unterhalb der Problemzone aller Mischer liegen. Die Meßkurve des zweistufigen Filters zeigt 200 kHz neben der Empfangsfrequenz bereits eine Absenkung um mehr als 56 dB. Das Filter selbst ist so klein, daß es sogar in ein SIERRA-Bandmodul paßt. Übrigens hat das Filter auch die Empfangseigenschaften eines FT1000 auf 40 m deutlich verbessert!

Wer sich dieses Filter aufbauen möchte, kann gegen Übersendung von 15 DM für das einstufige Filter bzw. 20 DM für das zweistufige Filter einen kleinen Bausatz plus Beschreibung erhalten. Bitte keine zusätzliche Anfragen, An-



Small-Talk in Pottenstein

Foto: DL2FI

rufe, Versuche auf Rechnung zu bestellen usw.; das würde alles nur den Ablauf stören. Bestellt wird bei Markus Zimmermann, HB9JNH, Toenler 2, 9548 Matzingen, Schweiz. Markus hat die Verteilung der Filterbausätze übernommen, obwohl er wenig Freizeit hat. Bitte rechnet mit Lieferzeiten um drei Wochen.

### Allband-KW-Transceiver der DL-QRP-AG

Im QRP-Report 5 findet sich ein ausführlicher Beitrag von Uwe, DL5FDK, zu diesem Projekt. Inzwischen hat die DL-QRP-AG ihre Kasse geplündert und 100 Teilbausätze zusammengestellt. Diese bestehen aus den Leiterplatten für den Transceiver plus fünf Bandmodulen, alle benötigten Halbleiter sowie die Spulenbausätze bzw. Fertigspulen.

Die Platinen sind gebohrt und mit Lötstopmaske und Aufdruck (Industriequalität) versehen. Ich selbst betrachte den Bausatz als eine Art Experimentierbaukasten. Sowohl im vorgesehenen Europakartengehäuse als auch auf den Leiterplatten ist reichlich Platz für eigene Ideen.

Ich bin sehr gespannt, wer als erster einen DK1HE-Transceiver mit VFOs statt der vorgesehenen VCXOs aufgebaut hat. Da alle frequenzbestimmenden Teile auf den Steckmodulen zu finden sind, sind an dieser Stelle der Fantasie kaum Grenzen gesetzt.

Experimente mit dem Ziehverhalten von Quarzoszillatoren bieten sich geradezu an. Wie ver-

halten sich diese VCXOs bei Parallelschaltung von Quarzen? Wie wirken induktive Lasten? Die aufgebauten Prototypen des Gerätes zeigen alle eine sehr gute Praxistauglichkeit, und ich bin sicher, daß der DK1HE-001 über den reinen Gebrauch als Portabel-QRP-Kurzwellentransceiver Furore als Experimentierbaukasten machen wird. Das ist Amateurfunk pur.

Wie kommt man an den Bausatz? Ganz einfach: DL-QRP-AG-Mitglieder überweisen den geforderten Betrag auf das DL-QRP-AG-Konto bei der Sparkasse Marburg Biedenkopf, BLZ 533 500 00, Konto-Nr. 1013007159. Bitte auf dem Überweisungsformular nicht das Rufzeichen und den Bestellumfang vergessen!

Nichtmitglieder nutzen die Gelegenheit und treten gleich in die DL-QRP-AG ein, indem sie 20 DM Jahresbeitrag mitüberweisen und das ebenfalls auf dem Formular vermerken.

Mitglieder, die gleich mehrere Bausätze für eine Bastelgruppe benötigen, können sie selbstverständlich bestellen. Die DL-QRP-AG untersagt aber ausdrücklich, daß Preisabschläge vorgenommen werden!

Die Preise für Mitglieder: Baumappte 10 DM, Halbleiter und Spulen-Kit 75 DM, Platinensatz 45 DM. Kompletter Semi-Kit (Baumappte, Halbleiter, Spulen und Platinen für fünf Bänder) 130 DM, ein extra 4er-Satz Bandmodule kostet 25 DM (Preise enthalten die Versandkosten).

## ■ Selbstbauaktivitäten von OVs

Eine Zielsetzung dieses QRP-QTCs und der DL-QRP-AG ist es, Ortsverbänden des DARC Anregung und Unterstützung bei der Verwirklichung von Selbstbauprojekten zu geben. Ich möchte an die tolle Initiative des OV D 15 erinnern, bei der im Berliner FEZ mit zehn OMs der G-QRP-Club-Transceiver GQ40/GQ20 aufgebaut wurde. Von Zeit zu Zeit erhalte ich Berichte aus Ortsverbänden, die ebenfalls über neu aufgeflamte Bastelaktivitäten berichten. Ich werde in Zukunft an dieser Stelle über solche Aktivitäten kurz berichten.

### QRP-Frequenzen (in kHz)

CW: 1843, 3560, 7030, 10 106, 14 060,  
18 096, 21 060, 24 906, 28 060, 144 060

SSB: 3690, 7090, 14 285, 21 285, 144 285

FM: 144 585

Andreas, DL2MIC, informierte, daß sich der OV C 18 (München Süd) entschlossen hat, im Januar mit einem gemeinsamen Selbstbauprojekt zu starten. Ziel ist es, auch ungeübten Interessenten zum Erfolg zu verhelfen. Die bis jetzt zehn OMs umfassende Gruppe hat sich vorgenommen, gemeinsam Geräte der 13XX-Serie von TenTec aufzubauen, da diese ein besonders gutes Preis-/Leistungsverhältnis besitzen, Gehäuse umfassen und sogar der Draht für die Spulen enthalten ist. Ich wünsche den Münchener viel Spaß beim Selbstbau und hoffe auf einen Bericht nach Abschluß des Projektes.

Falls in Eurem OV ähnliche Bastelprojekte laufen oder geplant sind, so bitte ich um eine Nachricht per e-Mail, Packet-Radio oder Post, damit ich hier im QTC darüber informieren kann. Amateurfunk lebt, auch in seiner ursprünglichsten Form!

72 es 73 aus Berlin, Euer QRPeter



# Ausbreitung Dezember 1998

Bearbeiter: Dipl.-Ing. František Janda, OK1HH  
CZ-251 65 Ondřejov 266, Tschechische Rep.

Obwohl der diesjährige August schon einen gewissen Höhepunkt bei der Sonnenaktivität (verglichen mit den Kurven des vorangegangenen Sonnenzyklus) brachte, zeigte uns auch der weitere Verlauf der Entwicklung im September, daß sich das kommende Maximum des 11. Zyklus auf einem recht hohem Niveau bewegen dürfte. Am 31.8. erreichte der Tageswert des Sonnenstroms 178,5 – ein Wert, der letztmalig im Februar 1993 (179,6) gemessen werden konnte.

Der Mittelwert der Sonnenfleckenrelativzahl ergab im September immerhin schon 92,9. Unter Berücksichtigung dieser Fleckenzahl bei der üblichen Berechnung des zwölfmonatlichen Durchschnittswerts erhalten wir für den diesjährigen Februar ein  $R_{12} = 53,6$ .

Die Ausbreitungsdiagramme für Dezember gehen von einem erwarteten  $R_{12} = 111$  aus. Bei diesem Wert bleiben wir im Genuß regelmäßiger Öffnungen der Bänder bis hin zu 28 MHz für transkontinentale Verbindungen, allerdings ist die Dauer vor allem auf den Trassen entlang unserer Breitengrade aufgrund der auf der Nordhalbkugel immer kürzer werdenden Tage, zeitlich spürbar begrenzt.

Zu beachten sind auch, speziell in positiven Phasen einer Störung und unter Mitwirkung ionos-

phärischer Wellenleiter, gute interkontinentale Ausbreitungsbedingungen über die polaren Trassen. Nicht vergessen sollte man auch den Meteoritenstrom der Geminiden, der wohl die entscheidende Hilfestellung zum Entstehen von (in diesem Jahr eventuell letztmaligen) Sporadic-E-Bedingungen auf 10 und 6 m beitragen dürfte. Das Schauer-Maximum ist für den 14.12. vorhergesagt.

Von den IBP-Baken konnten 4U1UN, W6WX, ZL6B, VK6RBP, JA2IGY, 4S7B, ZS6DN, 4X6TU, OH2B, LU4AA und YV5B teilweise auf allen fünf Bakenfrequenzen (speziell am 18.9. gegen 0700 UTC während einer positiven

Phase einer vorangegangenen Störung) beobachtet werden. VE8AT ist am neuen Standort noch nicht QRV, und OA4B sowie 5Z4B sind zeitweise außer Betrieb.

Die Tageswerte des in Penticton, B.C., gemessenen Sonnenstroms lagen im September bei 177, 163, 163, 155, 154, 165, 151, 154, 145, 142, 139, 135, 131, 122, 117, 119, 117, 123, 127, 132, 138, 141, 143, 135, 139, 136, 127, 123, 116 und 122 (Durchschnitt 138,4).

Der Index der Aktivität des Erdmagnetfeldes ( $A_k$ ) betrug in Wingst 18, 12, 10, 6, 7, 6, 8, 8, 12, 8, 8, 13, 8, 7, 7, 5, 8, 32, 10, 5, 11, 8, 12, 25, 81, 20, 10, 6, 10 und 10 (Durchschnitt 13,0).

## Erläuterungen zu unseren Diagrammen

Die Kurven sind **Isolinien** gleicher Intensität des **empfangenen Signals**, berechnet bis zum Eingang des Empfängers und ausgedrückt in S-Stufen. Als Berechnungsgrundlage dient auf der Sendeseite eine Leistung von 1 kW (als Kompromiß zwischen den meist schwächeren Amateursendern und den stärkeren Rundfunksendern); beim Empfänger werden genügende Höhe und günstiger Standort eines Halbwellendipols vorausgesetzt.

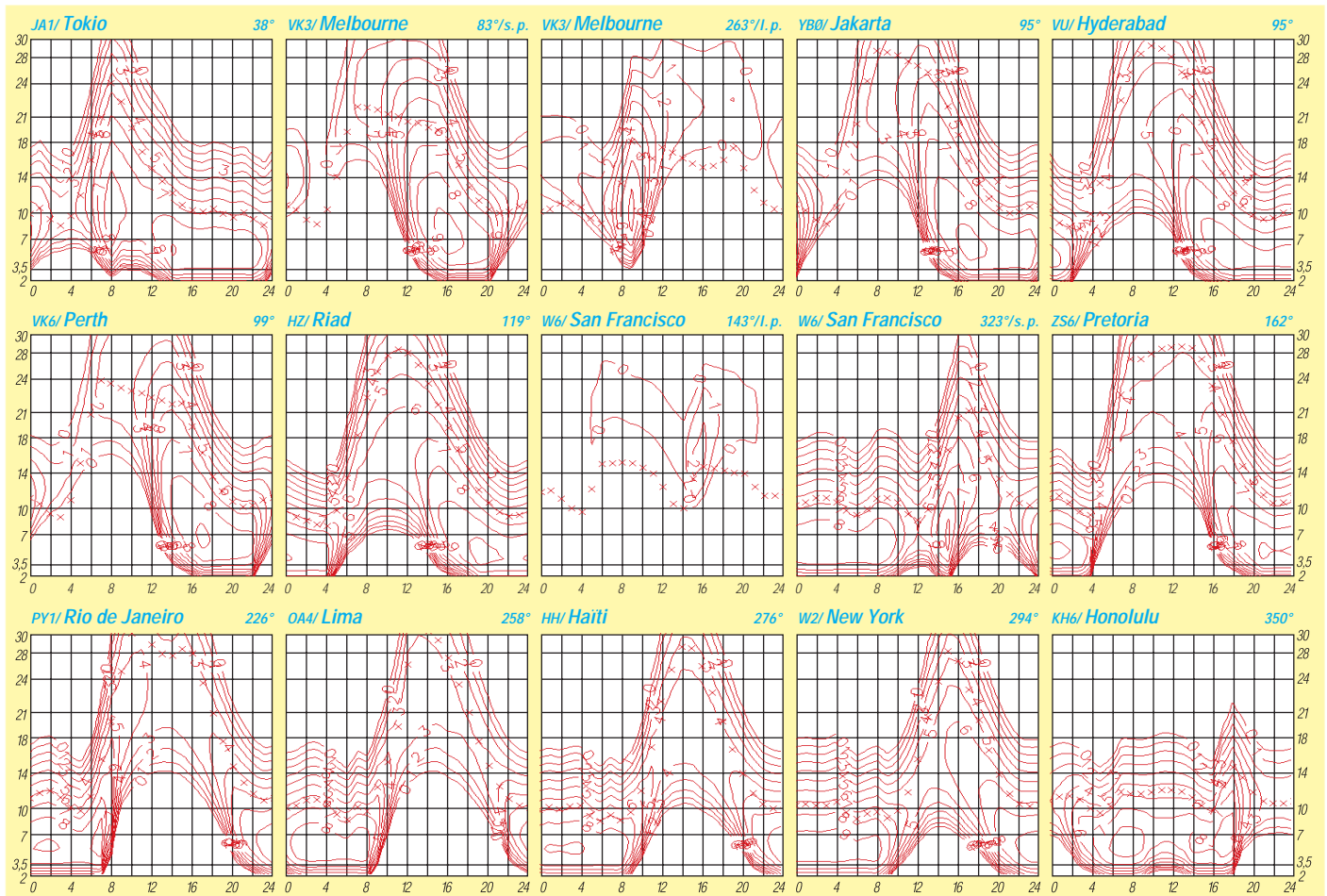
Der Verlauf der sehr wichtigen **MUF** (höchste nutzbare Frequenz) wird durch die **Kreuze** dargestellt. An der Hälfte der Tage des Monats liegt die MUF darüber, an den verbleibenden Tagen darunter.

Unterhalb der MUF wirkt besonders die Dämpfung der niedrigeren Schichten der Ionosphäre (wir können hier die niedrigste nutzbare Frequenz LUF bzw. LUHF ablesen); das Gebiet

oberhalb der MUF drückt im wesentlichen eine statistische Wahrscheinlichkeit aus, infolge der Ausbreitung über ionosphärische Wellenleiter mit Hilfe der E-Schicht und bei sogenannten positiven Störungsphasen doch ein Signal zu empfangen.

Die Kurven oberhalb der Kreuze stellen demnach mehr oder weniger hypothetische Angaben dar, die nur gelten, wenn an „guten“ Tagen die reale MUF höher ist, als der mit X angegebene vorhergesagte Durchschnittswert: Sofern es dann zu einer Öffnung kommt, ist das Signal auch entsprechend intensiv. Oberhalb der realen (!) MUF sinkt die Feldstärke sehr schnell, und die in diesem Bereich angegebenen S-Werte gelten dann nicht mehr.

Selbstverständlich sind die realen Öffnungen unter der MUF häufiger; aus den Grafiken läßt sich die Dämpfung der Trasse entnehmen.



# Diplome

Bearbeiterin: Rosemarie Perner  
DL7ULO  
Franz-Jacob-Straße 12, 10369 Berlin

## ■ All Africa Award

Das AAA wird von der SARL (South African Radio League) mit dem Ziel herausgegeben, die Anzahl der Funkverbindungen mit den afrikanischen Ländern zu erhöhen.

Für dieses Diplom sind bestätigte Verbindungen mit mindestens einer Station in jedem der sechs Rufzeichengebiete (ZS1 bis ZS6) sowie eine Verbindung mit jedem der 25 afrikanischen Länder außerhalb von ZS nachzuweisen, also insgesamt 31 Verbindungen.

Für die 25 Länder gilt die DXCC-Regel, wobei Deleted Countries nur für die Dauer ihrer Gültigkeit gewertet werden. Verbindungen mit afrikanischen Inseln oder /mm-Stationen zählen nicht. Endorsements für Single Mode und/oder Single Band können beantragt werden.

### Für das All Africa Award wertbare Länder

Präfix	Land	Zone	zus. Präfixe
3C	Äquatorial Guinea	36	
3DA	Swasiland	38	
3V	Tunesien	33	TS
3X	Republik Guinea	35	
5A	Libyen	34	
5H	Tansania	37	5I
5N	Nigeria	35	5O
5T	Mauretanien	35	
5U	Niger	35	
5V	Togo	35	
5X	Uganda	37	
5Z	Kenia	37	5Y
6W	Senegal	35	6V
7P	Lesotho	38	
7Q	Malawi	37	
7X	Algerien	33	7R, 7T, 7U, 7V, 7W, 7Y
9G	Ghana	35	
9J	Sambia	36	9I
9L	Sierra Leone	35	
9Q	Zaire	36	4U9Q, 9O, 9P, 9R, 9S, 9T, 4U9U
9U	Burundi	36	
9X	Rwanda	36	
A2	Botswana	38	8O
D2	Angola	36	D3
C5	Gambia	35	
C9	Mosambique	37	
CN	Marokko	33	5C bis 5G
EA9	Ceuta und Melilla	33	
EL	Liberia	35	5L, 5M, 6Z, A8, D5, EL, 9E, 9F
ET	Äthiopien	37	
J2	Djibouti	37	
J5	Guinea-Bissau	35	
SU	Ägypten	34	6A, 6B, SS
S0	Western Sahara	33	
ST0	Südsudan	34	6T0, 6U0
ST	Sudan	34	6T, 6U, ST0K
T5	Somalia	37	6O
TJ	Kamerun	36	
TL	Zentr. Afrik. Rep.	36	
TN	Kongo Rep.	36	
TR	Gabun	36	
TT	Tschad	36	
TU	Elfenbeinküste	35	
TY	Benin	35	
TZ	Mali	35	
V5	Namibia	38	
XT	Burkina Faso	38	
Z2	Simbabwe	35	

Der Antrag ist eine GCR-Liste, die mindestens folgende Angaben enthalten muß: Datum und Uhrzeit (UTC), Rufzeichen der Gegenstelle, Betriebsart, Band, Name des Landes.

Der Diplomantrag und eine Gebühr von US-\$ 10 oder 10 IRCs sind an The Awards Manager, SA Radio League, P.O. Box 807, Houghton 2041, RSA, zu senden.

## ■ Worked All ZS Award

Dieses Diplom der SARL (South African Radio League) wird für Sende- und Empfangsamateure (SWLs), die bestätigte Verbindungen nach dem 1.1.1958 mit mindestens 100 Stationen aus der Republik Südafrika nachweisen können, herausgegeben.

Dabei müssen die Rufzeichengebiete wie folgt verteilt sein:

ZS 1, 7, 8	15 Verbindungen,
ZS2	10 Verbindungen,
ZS3	5 Verbindungen,
ZS4	5 Verbindungen,
ZS5	15 Verbindungen,
ZS6	50 Verbindungen.

Es gibt keine Bandbeschränkungen. Endorsements können für Single Mode und/oder Single Band beantragt werden.

Antragsteller außerhalb der Republik Südafrika senden ihren Diplomantrag als GCR-Liste mit den üblichen Angaben und notwendigen Bestätigungen sowie einer Diplomgebühr von US-\$ 10 oder 10 IRCs an The Awards Manager, SA Radio League, P.O. Box 807, Houghton 2041, RSA.

## ■ All Baltic Islands Award

Das All Baltic Islands Award wird für bestätigte Zweiwegverbindungen mit Stationen auf Inseln der Ostsee herausgegeben.

Dabei zählen alle Inseln unabhängig von der geografischen Lage und ihrer Besiedlung. Einzige Bedingung ist, daß die Insel vom Salzwasser der Ostsee umgeben sein muß. Für SWLs gelten die Bedingungen sinngemäß. Es gibt keine Band-, Betriebsarten- oder Zeitbeschränkungen.

Stationen aus Europa müssen zehn verschiedene Inseln nachweisen, OMs aus Nordamerika, Afrika sowie Asien je fünf, Stationen aus Südamerika und Ozeanien je drei.

Der Antrag (übliche GCR-Liste) ist mit einer Gebühr von US-\$ 7 (US-\$ 8 für Luftpost) oder entsprechender Anzahl IRCs (1 US-\$ = 2 IRCs)



Das All Baltic Islands Award ist 220 mm x 305 mm groß und auf etwa 170 g/m<sup>2</sup> schwerem weißem Karton („Elefantenhaut“) gedruckt.

an den Herausgeber bzw. Diplommanager Piotr Brydak, SP5PB, Okólnik 9A m16, 00-368 Warschau, zu senden.

(tnx SP5PB, Stand Oktober 98)

## ■ Maritime Mobile Award

Für dieses neue und sehr attraktive Diplom sind bestätigte Zweiwegverbindungen mit mindestens sieben verschiedenen Amateurfunkstationen nachzuweisen, die zur Zeit der Verbindung von einem Schiff als Maritime Mobile (/mm) gearbeitet haben.

Es gibt weder geografische noch Band-, Betriebsarten- oder Zeitbeschränkungen. Für SWLs gelten die Bedingungen entsprechend sinngemäß.

Der Diplomantrag (bestätigter Logauszug mit den üblichen Angaben) ist mit einer Gebühr von US-\$ 7 (US-\$ 8 bei Rückversand per Luftpost) oder der entsprechenden Anzahl IRCs (1 US-\$ entspricht 2 IRCs) an den Herausgeber und gleichzeitigen Diplommanager Piotr Brydak, SP5PB, Okólnik 9A m16, 00-368 Warschau, einzusenden.

(tnx SP5PB, Stand Oktober 98)



Das Maritime Mobile Award ist 215 mm x 300 mm groß und auf etwa 170 g/m<sup>2</sup> schwerem weißem Karton („Elefantenhaut“) gedruckt.



# QSL-TELEGRAMM

THE QSL ROUTES MONTHLY SHEET 12\_98  
DL9WVM-DL5KZA-SM5CAK-SM5DQC © QSL-ROUTES BERLIN

DX-Call	Manager	DX-Call	Manager	DX-Call	Manager	DX-Call	Manager	DX-Call	Manager
3C1GS	EA5BYP	AHOR/VP9	JH6RTO	JT1FCP	W8JAY	SN0SON	SP9PLR	VK9XTL (NOW)	HB9TL
3D2JG (98)	JA3JA	AH2R (WWSSB98)	JJ3ERV	JT1JA (98)	VK4MZ	SU3AM	DL1FCM	V02CQ	VE3FU
3D2RW	ZL1AMO	AK4L (NOW)	W1VE	JT1T (WWSSB98)	JT1KAA	SV1CID/SV9	SV1CID	VP2E (WWSSB98)	W1EK
3D2VA	WA2NHA	B1A (WWSSB98)	KU9C	T24JA	LA9XGA	T24JA	JA3JA	VP2EJR (NOW)	W1EK
3DA0CA (WWSSB98)	W4DR	B1Z (WWSSB98)	JA4HCK	JY9XGA	W9XY	T2DX (WWSSB98)	W4WET	VP2VDX	K6CT
3E1DX (WWSSB98)	N0JT	B4R (WWSSB98)	BY4RSA	JY8ZD	K4ZV	T321W	DL2MDZ	VP5DX (WWSSB98)	K4UTE
3VBBB (WWSSB98)	YT1AD	B7K (WWSSB98)	BD7JA	JY9QJ	DL5MBY	T321W (NOW)	DJ5IW	VP5JM	W3HNK
3W4E2D	7L1MFS	BI7W (NOT)	HH2HMF	K0A (10/98)	K0RX	T32NCC	K6JOX	VP5T (WWSSB98)	N2VW
3W5FM	UA0FM	BMOJP	BV4PM	K00 (9/98)	N0LL	T320	WC5P	VP5Z	K5ZM
3W6E2D	7L1MFS	BWOR	JA1JGK	K3LP/J6	K3SX	T32PS	K0MP	VQ9JC	WB9IHH
3W6LL (10/98)	K2WE	C30LDM (98)	LA8DM	EP2AC	RV6AB	T32PS (NOW)	AE7C	VQ9JT (NOW)	K5DIY
3W6RU	W1RU	C4A (WWSSB98)	9A2AJ	EP2MCO	HH2HMF	T32VU	DL2MDZ	VQ9PH	W2JDK
3W6US	N2O0	C4W (WWSSB98)	5B4BN	EP2MM (<73)	W5TQE	T32VU (NOW)	DL1VU	VR2SS (10/98)	RA3QFB
3W6US (NOW)	NM6US	C56A (10/98)	DL5NAM	EP2P	EP2HMR	T77CD	I0MWI	VR9SS	JK2PNY
4J9RI (WWSSB98)	TA2ZV	C56T (WWSSB98)	DL5NAM	ER0F (WWSSB98)	UX0FF	T88HN	JF1VXB	VY1A	KB5IPQ
4K20T	UX1KA	CE3F	CE3FIP	ER39MMZ	ER3DX	T88X (WWSSB98)	JE2PCY	W0W (10/98)	KB0PPM
4K20T/3W	UX1KA	CK3MP	VE3CPC	ER5AL (>98)	W3HKN	T94D0	DL1FDV	W1W (10/98)	W1NR
4L1UN	IK7JTF	CL8UB	H13K	ES5Q (WWSSB98)	ES5RY	T95A	K2PF	W2A (10-11/98)	N2TX
4M5I/10/98)	YV5ENI	CL8VP	H13K	ES7RE/J3	ES7RE	T98P	9A4SP	W2A (WWSSB98)	W2AA
4N1EA	YUIIEFG	CM2VK (=TRY=>)	H13K	EU6MM	IK2QPR	T98VWR	DL2VWR	W2FXA/VP9	W2FXA
4N7B (WWSSB98)	YU7GMN	CM8DM	H13K	EW1AR/5B4	W3HKN	T99T	9A2AA	W3S (10/98)	N0NY
4S7AHG	JA4AHG	CM8UB	H13K	EX2M	DL4MFM	TJ1HP	FK2HM	W4CJX/KP2	W4CJX
4S7SW	ON6TZ	CM8VP	H13K	EZ8CQ	W0FS	TA1ZL	TC75TB	W4G (10/98)	W4NVF
4U1VIC (WWSSB98)	DL5IO	CM8ZZ	H13K	F6FGY/TK	F6FGY	TE45C	W3HKN	W4WR/VP7	W4WR
4X6U0	WB3CQN	CN8WW (10/98)	DL6BFL	FG5BG	K6RO	TFRGX	K1WY	W4WSZ/VP5	W5W5Z
4Z5JQ	K2OVS	CO2HR	H13K	FK8FB	F6FNU	TG9NX	N4FKZ	W4WX/VP2	W4WX
5H3PM	I1YRL	CO2JD	H13K	FK8FU	NA5U	TJ5WFM	JA6WFM	W50XA/VP2	W50XA
5H3US	WA8JOC	CO2MA	H13K	FK8HM (WWSSB98)	WB2RAJ	TJ1HG	F6FNU	W75YA/KP2	W7YAQ
5J8IB	HK3DDD	CO2VG (=TRY=>)	H13K	FK8HC	WK4FW	TJ2RSF	EA4URE	W8RITU	KOLEW
5J9A	HJ3PXA	CO8AR	H13K	FK8VHT	F6AJA	TL5A	PA3DMH	WA2VYA/VP5	WA2VYA
5K3W (WWSSB98)	HK3SGP	CO8YJ	KU9C	FM5CD	F5VU	TL8MS	DL6NW	WA3RHV/VP5	WA3RHV
5N38YZC	WA1ECA	CO8NA	H13K	F05QF	F8AJY	TM1FR	F5LPC	WA4DRU/VP5	WA4DRU
5N38YZC (NOW)	5N7YZC	CO8ZZ	H13K	F05QG	XE1L	TM1GSE	F5OWK	WH0AAV (NOW)	WH0V
5N3CPR	SP5CPR	CO9JY	KU9C	FP5JE	K2RW	TM2F (98)	F5LJA	WJ5DX	W5AJ
5N9EAM	IK7JTF	CP6AA (WWSSB98)	OH0XX	F55PL (WWSSB98)	EA3NY	TM200 (11/98)	F5KQN	WJ7R/VP2V	WJ7R
5Y7DG	K4SE	CP8XA	DG9NB	G0BQV/A4	G0BQV	TM80A	F6KVD	WP2Z (WWSSB98)	KU9C
5W0GD	PA3AXU	CO9K (WWSSB98)	C53MAD	G3AKF/SV9	G3AKF	TN7OT	AL7ET	WR6O/C6A	WR6O
5X1DX	NY3Y	CS1A (WWSSB98)	CT1DXQ	G3TXF/FJ	G3TXF	TO8B (WWSSB98)	EA3BT	XE1SD	N5DG
5X1DX (NOW)	N3JCL	CS3GU	F6FNU	G4DHF/SV5	G4DHF	TR8CA	F6CBC	W5IBJ	XE1J
5Z4EO	DL0MAR	CS8GU	F6FNU	GB2MIL	GW0JRF	TU20J	F5IPW	XR3M (WWSSB98)	W3HC
5Z4FV	NY3Y	CT3GU	F6FNU	GM8V (WWSSB98)	Z55BBO	TU2WE	W1MPY	XR3W (WWSSB98)	CE3WDH
5Z4FV (NOW)	N3JCL	CT7CEP	CT1EOK	H5ABP (10/98)	KB2MS	TU2WL	IN3DYG	XRZ	CE3SMN
5Z4IC (98)	MW0AIE	CT9GU	F6FNU	HA0HW/HB0	HA0HW	TX8A (11/98)	FK8HC	XR8Y	CE8ABF
6D2X (WWSSB98)	K5T5Q	CU2V (WWSSB98)	DL4XS	HA4XG/HB0	HA4XG	TY8A (11/98)	DL7DF	XT2HP	JA10EM
6V1C (WWSSB98)	6W1QV	CV1A	FLNGP	HA5RT/HB0	HA6NL	TZ6DX	K4DX	XV1Z (NOW)	K6SGD
6W4RK	F5NPS	CV4Y (WWSSB98)	CX2TL	HA6NL/HB0	HA6NL	TZ6DX (NOW)	K4RB	XV6Z	K6SGD
7J7ACH	N0VJ	CW4CC	CX2ABC	HA6PS/HB0	HA6PS	TZ6V	AA0GL	XW8KPL	JA7SGV
7Q7HB	G0IAS	CX12SJ	CX1J	HA6PX/HB0	HA6PX	U5JAF	N4U	XX9AS	KU9C
7Q7LA	G0IAS	CX5X (WWSSB98)	W3HKN	HA6ZV/HB0	HA6ZV	UA0ACG	DL3JSW	XX9AT	KU9C
8P6AZ	KY0NR	CV2V (WWSSB98)	DL4XS	HB5NE	HB9WV	UA0A0Z	K1WY	XX9TBH	AB6BH
8P6DA	KU9C	CV1A	FLNGP	HB9AON	D12YE	UA0IAS/0 (10/98)	OH2BF	XX9TJL	K6JL
8P6QY	KU9C	CV4Y (WWSSB98)	CX2TL	HC8KU	DK5VP	UA0MF	W3HKN	XX9TXX	KU9C
8P9JL	OH6MFM	CW4CC	CX2ABC	H14M	AD4Z	UA10T (NOW)	UX10T	XX9TOT	KU9C
8P9V (WWSSB98)	OH6MFM	CX12SJ	CX1J	HL9DC (NOW)	W8KJP	UA10T (=TRY=>)	UX1KA	XX9TDX	KU9C
8Q7IO	DL7VRO	CX5X (WWSSB98)	W3HKN	HO3A (WWSSB98)	KG6UH	UA9MA/5B4	UA9MA	XX9X (WWSSB98)	KU9C
8Q7JQ	DL7VRO	VE1NR	KU9C	HP3XUG	KG6UH	UA9YAB/5B4	UA9YAB	YB0ARA (NOW)	K6DLV
8R1K (WWSSB98)	OH6DO	D68BW	DJ2BW	HP8ADU	W2BYW	UB1KA (NOW)	UX1KA	YB0ARA.9	N2AU
9A11ELS	9A2AA	D68WU	F6HWW	HS02CX.8	G4UQF	UK8FF	W3HKN	YB0D	W3HKN
9A3RE	W3HC	DF9LW/SV5	DF9LW	I2VXJ/IT9	I2VXJ	UK8GBS	RW6HS	YB0DX	W3HKN
9A5AEI (WWSSB98)	W3HC	DJ4J/H8	DK8ZD	IG9T (WWSSB98)	IV3TAN	UN5J	W3HKN	YB2PBX	W3HKN
9A6NHH (WWSSB98)	W3HC	DJ5BA/LU	DJ5BA	IH9P (WWSSB98)	WA7EQW	UN7EG (>10/98)	DL8KAC	YC0IEM	VK4FW
9A6NPM (WWSSB98)	W3HC	DJ8FW/CT3	DJ8FW	IIO5 (98)	IKOYQJ	UN7JX	IK2QPR	YC9MFK	VK4FW
9A7P (WWSSB98)	W3HC	DK6WL/9Y	DK6WL	IIO (98)	IKOYQJ	US11/VP9	N5FG	Y2HBX	YB2BAB
9A98PAX	9A2TW	DK7YY/HB0	DK7YY	IIO	IIZRU	US1DX/VP9	N5FG	Y2HJ	YCTMML
9G1BJ	G4XTA	DK8YY/H8	DL4JAN	I12T	IK21WU	US4IXQ	WB7OXU	Y30AOY	KBFOY
9G100	PA3ERA	DL1DA/H8	DL1DA	I12U	IK2IAK	V26A	N2TK	Y30ARY	JA3JA
9G1YR	G4XTA	DL1DK/H8	DL4JAN	I13J	I3GJ	V26AK	N2TK	Y30ATL	YL2DX
9H3WD	OK1AD	DL1RBR/HP1	DL1RBR	I15T	IK5DND	V26B (WWSSB98)	WT3Q	Y30B	YL2JN
9J2A (WWSSB98)	JA0IHA	DL1RWB/HB0	DL1RWB	I16T (WWSSB98)	I6AIP	V26DX	KU9C	Y30C	YL2JW
9J2AM	JA0IHA	DL1XAQ/H8	DL1XAQ	I17A	IK7FPX	V26E	AB2E	Y30D	YL2KF
9J2BO	W6ORD	DL1YFF/EA8	DL7VRO	I18L	IK8YTC	V26FV	W3FV	Y30E	YL2SM
9K2MU	WA4JTK	DL2SBY/LX	DL2SBY	I18X	IK8VGJ	V26G	W3FV	Y30F	YL2TQ
9M2TO	JA0DMV	DL2YAK/HC5	DL2YAK	IK2MRZ/IG9	IK2MRZ	V26OC	N30C	Y30G	YM75J
9M8R (WWSSB98)	W7EJ	DL3AL/H8	DL4JAN	IK2MRZ/IV9	IK2MRZ	V26R	K2A2EV	Y30H	YN9HAU
9N7SON	W4SON	DL3KDV/CU2	DL3KDV	IK6CAC/J3	IK6CAC	V26T	KA3MQR	Y30I	YS1RR
9V1UU	JA1NLI	DL3OCH/TA4	DL3OCH	I04L (WWSSB98)	I4LCK	V26U	W2UDT	Y30J	YT0A (WWSSB98)
9V1VC	AA5BT	DL4JAN/H8	DL4JAN	I0QA (WWSSB98)	IK0XBX	V26V	K4VUD	Z31FK	I1YRL
9V8BG	JA1MVI	DL4JH/H8	DL4JAN	I0QA (WWSSB98)	IK0XBX	V31JU (WWSSB98)	K0BCN	Z32XX	NN6C
9V8RH	9V1RH	DL4MCF/9Y	DL4MCF	I09A (WWSSB98)	IT9AJP	V31MX (WWSSB98)	IK0CN	ZD7CTO	KB2MS
9V8WV	9V1WV	DL4MDO/9Y	DL4MDO	IR3MD (11/98)	IN3PBY	V47KP (WWSSB98)	K2SB	ZD7JAM	ZD7BG
9V8ZB	9V3WL	DL4MEH/9Y	DL4MEH	IR4T (WWSSB98)	IK4IEE	V47NS (WWSSB98)	W9NY	ZD8Z (WWSSB98)	VE3HO
9Y4NW (WWSSB98)	DL4MDO	DL6LAU/J3	DL6LAU	IR6B	IZ6ABB	V51CM	WA2JUN	ZF2DR (WWSSB98)	K5RQ
9Y4SF	WA4JTK	DL9RCF/HP1	DL9RCF	IR6M	IK6OPO	V63HO (NOW)	WA1S	ZF2J (WWSSB98)	K6GAR
A35RK	W7T5Q	DS0UP	DS5HCB	ISOC	IS0JMA	V65KU	JAGNL	ZF2LC	W2SM
A35RK (NOW)	KK6H	IT9EQO/IG9	IT9EQO	IT9EJG	IT9EJG	V63P	K1XM	ZF2NT (NOW)	N6NT
A41KJ	N5FTR	IT9EJG/IG9	IT9EJG	IT9JDU/IG9	IT9JDU	V63PD	VK4AAR	ZF2NT (WWSSB98)	N2AU
A45ZN (WWSSB98)	G0MRF	IV30WC/IG9	IV30WC	IV3JWL	IV3JWL	V8A (WWSSB98)	JH7FQK	ZF2UH	KE5BR
A46AC (WWSSB98)	ON7LX	IV3TAN/IG9	IV3TAN	IV3OWC/IG9	IV3OWC	VA2BY (WWSSB98)	VE3BY	ZL8RS	ZL1RS
A61AM	KA5TQC	IV3TRK/IG9	IV3TRK	IV4W	I4JED	VA2DO (WWSSB98)	VE3DO	ZM2K (WWSSB98)	ZL2IR
A92FZ	W3HC	J28CV (IG9)	TK5BE	J28DB	F4AAQ	VE1CBK (NOW)	VE1NR	ZP5XF (WWSSB98)	N2AU
A92GD	K1SE	IK2MRZ/IG9	IK2MRZ	J37A (98)	KP2A	VE3BV/HR6	VE3BV	ZP9X (WWSSB98)	ZP9XG
A92GD (NOW)	N2NGC	IK6CAC/J3	IK6CAC	J37K	W8KFK	VE3FU/NP2	VE3FU	ZS9F (WWSSB98)	KK3S
AA4US/VP5	AA4US	I04L (WWSSB98)	IK0XBX	J37L	WA8LOW	VE3RZ/J3	VE3RZ	ZVZZ (WWSSB98)	CX6AAT
AA9TK/KP2	AA9TK	I0QA (WWSSB98)	IK0XBX	J38T	NOAT	V9N9J (=ALSO=>)	K2NJ	ZW3K (WWSSB98)	PY3RK
AD4H (NOW)	AD4Z	I09A (WWSSB98)	IT9AJP	J3AT	NOAT	V150G	VK3ATL	ZX0Z (WWSSB98)	PY1LFF
AHOR (WWSSB98)	JH6RTO	IR3MD (11/98)	IN3PBY	J3A (WWSSB98)	WA8LOW	VK3DSW	DL3DSW	ZX5J (WWSSB98)	PY5JR
		IR4T (WWSSB98)	IK4IEE	J42MEN	SV2CLJ	VK8AN	VK4AAR	ZX9A (WWSSB98)	JA1VOK
		IR6B	IZ6ABB	J44LAR	SV1BLY	VK9CQR (NOW)	HB9QR	ZZ5G (WWSSB98)	PY5GU
		IR6M	IK6OPO	J68LP	K3LP	VK9CTL	HB9QR	TXN ES VY 73	
		ISOC	IS0JMA	JF4WPQ/9M2	JF4WPQ	VK9CTL (NOW)	HB9QR	DL9WVM@DB0MER.DEU.DEU	
		IT9EQO/IG9	IT9EQO	JIETU9M2	JIETU9M2	VK9XQR (NOW)	HB9QR	DL5KZA@DB0HRO.DEU.DEU	
		IT9EJG/IG9	IT9EJG			VK9XTL	HB9QR	SM5DQC	SM5CAK

# QSL-Splitter

Im Berichtszeitraum gab es u.a. folgende direkte QSL-Eingänge: 3C1GS, 3C5DX, C21BH, FK8GM, TU4FF sowie via Büro (meist über Manager): 4K1A (1991), 4S7SW (ON6TZ), 7X2RO (OM3CGN), 9K9K, A45ZN, C91JM, CU1/DL3KUD, FH/DF2SS, FK8GJ (F6CXJ), GI/EI7NET, HL2KV, NH2C, P29AS (K6VNX), P40J, R1FJL, T30IL (1992), TF3IRA, TZ6SI, VP2EEB, XT2DP, ZD8DEZ.

Mehr als 27 000 Anfragen hat das Team um HB9RF für ihre 3B7RF-DXpedition bearbeitet und dabei bereits mehr als 1100 Stunden investieren müssen (durchschnittlich 2,5 min pro QSL). Sollte eine Direktanfrage bisher nicht beantwortet worden sein, bitte vor einem erneuten Versuch HB9BXE via e-Mail kontaktieren (hb9bxe@pilatusnet.ch). Die Karten via Büro sind ebenfalls beantwortet (soweit bereits eingegangen) und werden bearbeitet, wie sie eingehen. Dabei sollte man durchaus in Erwägung ziehen, daß alle Mitglieder des Klubs einer geregelten Arbeit nachgehen ...

Die Karten für 3D2QB (1992 bis 1998) sind nunmehr auf dem Wege.

Ian, G4LJF, hat seine Zelte jetzt in Zypern aufgeschlagen. Alle QSL-Karten für vergangene Aktivitäten wie auch für seine derzeitige als 5B4/G4LJF gehen via RSGB an sein Heimatrufzeichen.

Die QSL-Karten für Dave, 5H3US, sind bereits gedruckt. Die QSO-Daten sollen mit seinem Manager Ken, WA8JOC, via Internet ausgetauscht werden, so daß die Logs beim Manager früher zur Verfügung stehen als bei Daves vormaligen Aktivitäten in Afrika.

Ghis, ON5NT, hat die Farbkarten für 5X1T auf dem Tisch und macht sich an die Beantwortung der bisher vorliegenden QSL-Wünsche.

Bernie, W3UR, hat mehr als 3000 QSL-Karten für Verbindungen mit A6IAJ über das Büro zum Versand gebracht. Er hat noch keine Logs für den Zeitraum nach dem 1.4.98, vor dem 17.11.96 sowie zwischen 26.11.96 bis zum 22.11.97 vorliegen. Bernie bittet Benutzer des

QSL-Büros zu beachten, daß er Karten nur ein- oder zweimal im Jahr via Büro verschickt.

Die Logs der E30GA-DXpedition können unter <http://no4j.com/ndfxa/logs/e30ga.htm> eingesehen werden.

F/HH2HM ist wiederholt in die Schlagzeilen geraten, als er ohne Erlaubnis (und wohl auch ohne Logs) QSLs von BI-Stationen ausstellte. Daher werden durch ihn vermittelte QSLs kaum für das DXCC anerkannt.

HI3K ist das neue Rufzeichen von Julio, ehemals HI3JH, der sämtliche QSL-Karten auf direktem Wege (CO2JD, CO2MA, CO2HR, CM2CK, CO8ZZ, CM8ZZ, CO8DM, CM8DM, CO8NA, CL8VP, CM8VP, CL8UB & VP5VER) zugestellt wünscht. Sein Vater kontrolliert die eingehenden Karten und sendet die gültigen Julio in die USA nach – zwischen HI und CO sind die Postwege viel sicherer als in die USA. Für HI4M und HI8LUZ sollten die QSL-Karten an AD4Z gehen.

Die JT1X-QSLs sind noch im Druck und werden sofort nach Erhalt aus der Druckerei durch Laci, HA0HW, beantwortet.

Noch sind nicht alle Direktanfragen der KH9-Expedition vom Februar diesen Jahres bearbeitet: Tom, N4XP (K8XP), beantwortet täglich fast 100 Briefe und kümmert sich auch um die bei WA4YBV eintreffenden Karten.

Das Team um OK1TN hat bisher mehr als 45 000 QSL-Karten der Pazifik-Expedition der OKDXF verschickt.

KZ8Y ist nicht Manager für TG9NX! QSLs nur via TG9NX oder an sein amerikanisches Rufzeichen N4FKZ. Direktbriefe dauern zwar etwas, werden aber zuverlässig bestätigt.

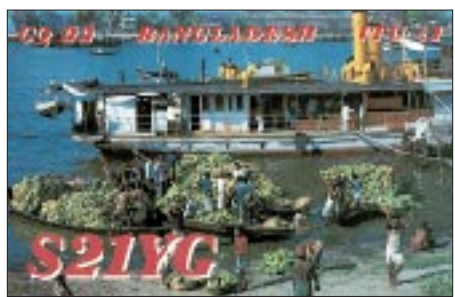
Philippe, HB9ARF, teilte mit, daß die Klubstation HB9AA nicht als QSL-Manager für ZA0S fungiert.

Wie Uwe, DJ9HX, berichtet, sind sämtliche eingegangenen QSL-Wünsche für 9M6HX abgearbeitet. Er beantwortet auch Anfragen via e-Mail: [uwe.jaeger@fh-hellbronn.de](mailto:uwe.jaeger@fh-hellbronn.de) oder auch [dr.uwe.jaeger@t-online.de](mailto:dr.uwe.jaeger@t-online.de).

7Q7DX geht via EA4CEN, nur direkt.

TNX für die QSL-Karten via DG0ZB und DJ1TO

Call	Adresse
3C5I	Alan Isaachsen, c/o Mobil Equatorial Guinea, Box 139082, Dallas, TX 75313 USA
5B4AFM	Stavros Tsiakkouris, Box 5089, CY-2021, Nicosia
5B4XF	Paris Andreou, 19 Napoleontos St., Stovolos, CY-2021 Nicosia
5Z4FM	James Stewart, Box 63363, Muthaiga, Nairobi
7L1MFS	Hiroshi Yoshida, Shinko-Bldg 4-4-1, Arakawa, Arakawa-Ku, Tokyo 116-0002
8R1Z	Lennox O. Smith, Box 12111, Georgetown
9M2TK	Phoa Kia Teck, Box 178, 10720 Penang
BD7JK	Box 1711, Guangzhou 510600
BD7QI	Lin Kun, Box 10, Nanning, Guang Xi 530001
BGOBA	Li Qing Ming, 45-2-2-401 Xihong Road, Wulumuqi 830000
BY4RRR	22nd Middle School Club Station, Box 538, Nanjing
CE0ZIS	Eliazar Jose Pizarro Rojas, Box 1, Isla Robinson Crusoe
CX125J	Box 164, 50000 Salto City
DF8WS	Wilhelm Schommer, Box 1036, 54658 Speicher
DJ7RJ	Manfred Przygode, Hoisdorfer Landstr. 50, 22927 Großhansdorf
DL2MDZ	Rainer Kühnberger, Friedrichstr 10, 95233 Helmbrechts
DL7VRO	Fritz Bergner, Sterndamm 199, 12378 Berlin
DUIODX	Eduardo M. Salcedo, Box SM 284, Manila 1016
DX100DX	Philippine DX Foundation, Box 2000 QCCPO, 1160 Quezon City, Metro Manila
DX1DX	Philippine DX Foundation, Box 2000 QCCPO, 1160 Quezon City, Metro Manila
EA3BT	Josep Gilbert, Colegi 1, E-08800 Vilanova I La Geltru, Barcelona
F8AJY	Xavier Montagne, 61 Rue General Reynal, F-03300, Cusset
FO5QF	Xavier Montagne, BP 91642-00285, Armees, Archipel des Australes, French Polynesia
HA5YPP	Box 1157, H-1245 Budapest
HB9CYN	Martin Ghermi, Wyden 5, CH-5242 Birr AG
HB9CYV	Christian Zeller, Jaegerstr. 19, CH-8200 Schaffhausen
HB9QR	Erwin Fink, Toedistr. 7, CH-8572 Berg
HR1FC	Box 1734, Tegucigalpa 11101
HR1RMG	Rene Mendoza Garay, Box 3245, Tegucigalpa
HS9CA	Somchai Limphanudom, 275 Thamanonvithi, Haayai, Songkhla 90110
J73CB	Box 2134, Roseau
JA2BDR	Kazuo Yoshikawa, 4249-4 Shimo-Ebicho, Yokkaichi 510-1203
JA3JA	Fumio Hayasaki, 178-1 Kitanoda, Sakai, 599-8123
JA4AHV	Mitsunori Sako, Box 59, Matsue 690-8691
JA6BND	Ichinose Izumi, 1-3-4-1403, Shinkitano, Yodogawa-ku, Osaka 532-0025
JD1BIA	Hiroshi Takubo, 3 Mikazukisou, Nishimachi, Chichijima, Ogasawara, Tokyo 100-21
JJ3DST	Takeshi Funaki, 2-18-26 Hannan-Cho, Abeno-Ku, Osaka City, Osaka 545-0021
JL2WNA	Tadashi Yoshida, 4-4-10 Nishinodai, Chita 478-0055
K4SXT/KH2	Julius Gostel, 5 Sherman Circle, Asan, GU 96922
K6CT	Calvin T. Morton Jr., 230 Emilia Ln, Fallbrook, CA 92028
KG6UH	Louis N. Anciaux, USN (Ret), PSC 1 Box 57, APO AA 34001-0057
KU9C	Steven Wheatley, Box 5953, Parsippany, NJ 07054
N98ITU	Box 131415, St. Paul, MN 55113
OH0XX	Olli Rissanen, Suite 599, 1313 So. Military Trail, Deerfield Beach, FL 33442 USA
OZ5AAH	Preben Jakobsen, 9 Knoldager, DK-2670 Greve
P40B	für WWDXSSB98: Jacobo Oduber, Box 685, Oranjestad, Aruba
PP8EB	Eduardo Borges do Nascimento, Box 691, Manaus Am Brasil, 69011-970 AM
RV6AB	Victor Babenko, Box 33, Armavir 352900
SP3SUN	Piotr Miranski, ul. Rydzia Smiglego 27/5, PL-65-610 Zielona Gora
UA0FM	Box 66, Vladimir 600011
UT2IZ	Nick Nikitjuk, Box 9, Makeevka 339000
UX1KA	Roman A. Bratchyk, Box 88, Kyiv 252191
VE2NW	Zareh Amadouny, 18 Nisko, Dollard Des Ormeaux, Quebec H9G 2R5
VE3BW	Joseph Charles Adams, 5 Romko Court, St Catharines, Ontario L2N 7A1
W1EK	Joe Rich, Box 40, Newton, MA 02168-0001
W1RU	Richard L. Baldwin, 348 Heath Rd., Bremen, ME 04551-3215
W4ZYV	Richard S. Darling, Darling, 6807 Can Cun Ln., El Paso, TX 79912
W5AJ	Robert A. Wood, 1013 Lewis Dr., Kemah, TX 77565
W98ITU	Box 131415, St. Paul, MN 55113
WH0V	Jun Mercado, Box 1941, Saipan, MP 96950-1941
YC5TML	Erizal Isa, Box 154, Batam Island 29400
YK1AH	Fadel Shehab, Box 9597, Damaskus
Z21KQ	Box 2377, Harare
ZA1FD	Box 1439, Tirana
ZD7VC	Bruce Salt, Box 58, Jamestown
ZP6HW	Raul Domingo Bogado Bernal, Box 1055, Luque





## Termine – Dezember 1998

### 1.12.

1800/2200 UTC NAC/LYAC 144 MHz (CW/SSB/FM)

### 4. – 6.12.

2200/1600 UTC ARRL 160-m-Contest (CW)

### 5.12.

**28. Dortmunder Amateurfunkflohmarkt** ab 9 Uhr in der Westfalenhalle 6. Eine Einweisung erfolgt ab 7 Uhr auf 145,7625 MHz. Weitere Informationen über Ulrich, DL2DAF, Tel. (02 31) 81 44 69.

**PTC-II-Seminar** (OV Hersbruck B 12) für Fortgeschrittene von 9 bis 12 und 13.30 bis 16.30 Uhr im Stadthaus am Schlossplatz in Hersbruck. Anmeldung und weitere Informationen bei Richard Schramm, DK8NZ, via Packet-Radio über [DK8NZ@DB0BOX.de](mailto:DK8NZ@DB0BOX.de) oder e-Mail: [dk8nz@launet.baynet.de](mailto:dk8nz@launet.baynet.de)

1400/2300 UTC Vecchiacchi Memorial Day (144 MHz)

### 5. – 6.12.

0000/2400 UTC ARRL International EME Competition

1600/1600 UTC EA DX Contest (CW)

1800/0200 UTC TARA RTTY Sprint (RTTY)

1800/1800 UTC TOPS Activity Contest 80 m (CW)

### 6.12.

2000/2400 UTC QRP ARCI Homebrew Sprint (CW)

### 8.12.

1800/2200 UTC NAC/LYAC 432 MHz (CW/SSB/FM)

### 12.12.

0000/2400 UTC OK DX RTTY Contest (RTTY)

**Funk- und Elektronik-Markt** (Flohmarkt/Neumarkt) von 9 bis 16 Uhr im Stadtteilzentrum „Anker“, Knopstr. 1, 04159 Leipzig. Eine Einweisung erfolgt ab 7 Uhr auf 145,775 MHz. Gleichzeitig ist ein **Dia-Vortrag** von DL3DXX über die ZL-Chatham-DXpedition vorgesehen. Nähere Informationen über Bernd Irmer, DL1LSM, Tel./Fax (03 41) 5 90 59 38 oder (03 42 02) 9 14 87.

**Funkflohmarkt des OV Lubeck** ab 10 Uhr im Gemeinschaftshaus Dornbreite, Am Grenzwall 20, Lubeck. Weitere Informationen erteilt DL3HAA über Tel. (0 45 33) 53 78 jeweils ab 21 Uhr.

### 12. – 13.12.

0000/2400 UTC ARRL 10 m Contest (CW/SSB)

### 13.12.

**Amateurfunk- und Computerflohmarkt** von 14 bis 18 Uhr im Freizeithaus Hannover-Döhren, Hildesheimer Str. 293. Weitere Informationen über Christian, [DL6OBN@DB0UHI.de](mailto:DL6OBN@DB0UHI.de) oder Tel. (05 11) 8 38 75 20.

### 15.12.

1800/2200 UTC NAC/LYAC 1,3 GHz & up (CW/SSB/FM)

### 19. – 20.12.

1400/1400 UTC Croatian Contest (CW)

1600/1600 UTC International Naval Contest (CW/SSB)

### 19.12. – 3.1.

0000/2400 UTC 3. NDXC-SWL-Weihnachtscontest

### 20.12.

0800/1000 UTC OK VHF/UHF/SHF Activity Contest (CW/SSB)

0800/1100 UTC DAVUS Quarterly VHF Contest (CW/SSB)

0800/0900 UTC RTC-Party (CW, 3510 bis 3550 kHz)

0900/1000 UTC RTC-Party (CW, 7010 bis 7030 kHz)

### 22.12.

1800/2200 UTC NAC/LYAC 50 MHz (CW/SSB)

### 26.12.

0700/1100 UTC OK 144 MHz Christmas Contest (1. Teil)

0800/1100 UTC 144 MHz & 432 MHz DAVUS Christmas

1100/1200 UTC 1,3 GHz DAVUS Christmas

1200/1600 UTC OK 144 MHz Christmas Contest (2. Teil)

### 26. – 27.12.

1500/1500 UTC Original QRP Wintercontest (CW)

1500/1500 UTC Topband Distance Challenge (CW)

### 26. – 29.12.

jeweils 1400/1600 UTC Christmas Cumulative (50 bis 432 MHz)

### 27.12.

0000/2359 UTC RAC Canada Winter Contest (CW/SSB)

### 30.12.

1400/1500 UTC DSW (Diplom-Sammler Waterkant) 80 m (CW)

1500/1700 UTC DSW-Kurzcontest 80 m (SSB)

1730/1900 UTC DSW-Kurzcontest 2 m (CW/SSB)



## DL-QTC

### ■ Besprechung RTA – RegTP

Am 21.10.98 fand in Mainz ein Gespräch zwischen Vertretern des Referats 317 der RegTP und Vertretern des RTA u.a. zu folgenden Themen statt:

#### Fragen- und Antwortenkatalog

Die RegTP arbeitet vorrangig am Katalog für die Zeugnis Klassen 1 und 2. Die Wege der Zusammenarbeit durch die RTA-Beauftragten sind geklärt.

#### Ausbildungsfunkbetrieb

Die Behörde teilt die Auffassung des RTA, daß Ausbildungsrufzeichen grundsätzlich nur von Auszubildenden und nicht von Ausbildern benutzt werden dürfen. Weitere Regelungen zum Ausbildungsfunkbetrieb will die RegTP in Kürze bekanntgeben.

#### Amateurfunkverordnung

In den nächsten Wochen will die RegTP in einer Amtsblattverfügung Regelungen zur Auslegung der AFuV bekanntmachen. Darin sollen auch Klarstellungen über die Nutzungsrechte der Inhaber der verschiedenen Zeugnis Klassen erfolgen.

#### Rufzeichenliste

Die gedruckte Rufzeichenliste soll noch in diesem Jahr verfügbar sein. Anträge auf Nichteintrag können jeweils bis Redaktionsschluß gestellt werden. Sie sind jederzeit möglich und werden dann jeweils zur nächsten Ausgabe der Liste berücksichtigt.

#### Überprüfung von Amateurfunkstellen

Der RTA-Vorsitzende trug vor, daß in letzter Zeit Funkamateure punktuell von Außenstellen schriftlich aufgefordert wurden, einen Termin zur Überprüfung ihrer Amateurfunkstelle mit der Außenstelle zu vereinbaren.

Der RTA argumentierte, daß derartige Überprüfungen beim technisch-experimentellen Amateurfunkdienst wenig Sinn machen, da Funkamateure im Rahmen ihrer Zulassung die Parameter ihrer Amateurfunkstelle permanent verändern können und dürfen. Die Vertreter des Ref. 317 zeigten Verständnis und sagten zu, die Verfahrensweise der Überprüfung von Amateurfunkstellen mit dem in der RegTP zuständigen Ressort zu besprechen.

**G. Schupp, DL6IM, Sprecher des RTA**

### ■ Fragen- und Antwortenkatalog

Nach Auskunft der RegTP wird der neue Fragen- und Antwortenkatalog für die Amateurfunkzeugnis Klassen 1 und 2 im Sommer 1999 erscheinen. Vorgesehen ist darüber hinaus eine Übergangsphase von etwa drei Monaten nach Herausgabe des Kataloges, bis dieser zur Anwendung kommt. Erst nach dieser Frist wird nach dem neuem Katalog im Multiple-choice-Verfahren geprüft. Bis zu diesem Termin hat der alte Fragen- und Antwortenkatalog für die Klassen 1 und 2 Gültigkeit, wobei die Fragen, die sich nicht mehr mit dem neuen Amateurfunkrecht vereinbaren lassen, nicht mehr benutzt werden.

**DL-Rundspruch des DARC 34/98**

### ■ 28. Dortmunder Amateurfunkmarkt

Am 5.12. findet der traditionelle 28. Dortmunder Amateurfunkmarkt ab 9 Uhr in der Westfalenhalle 6 statt. Die Besucher erwartet ein umfangreiches Angebot von mehr als 200 Ausstellern und 20 Interessengruppen.

Als besonderer Service können alle auf dem Amateurfunkmarkt erworbenen Geräte an Ort und Stelle einem kostenlosen Funktionstest (erweitertes Meßprotokoll gegen Gebühr) unterzogen werden. Bei Vorlage der notwendigen Stationsdaten ist eine individuelle Berechnung des Sicherheitsabstandes am EMV-/EMVU-Informationsstand möglich.

Nähere Informationen erteilt Ulrich Kuckling, DL2DAF, über Tel. (02 31) 81 44 69.

### ■ Zeugnis Klasse 3

Die neue Einsteigerklasse berechtigt zur Teilnahme am Amateurfunkverkehr im 2-m- und 70-cm-Band. Die Sendeleistung ist auf weniger als 10 W (EIRP) beschränkt. Das Amateurfunkzeugnis der Klasse 3 hat ausschließlich



nationale Geltung, d.h., es entspricht nicht den harmonisierten Prüfungsbescheinigungen der CEPT-Stufen A und B.

Das bedeutet, daß den Inhabern dieser Zeugnis Klasse der Betrieb der Amateurfunkstelle in Ländern, die die CEPT-Empfehlung T/R 61-01 anwenden, nicht gestattet ist.

**DL-Rundspruch des DARC 34/98**

### ■ Großschiffahrt ohne CW

Ab 1.3.99 dürfen Passagier- und Frachtschiffe über 300 BRT für Notfunkbetrieb keine Telegrafie mehr einsetzen. Statt dessen sind vier geostationäre Kommunikationssatelliten in Betrieb, die automatisch die Frequenzen der auf den Schiffen vorgeschriebenen GPS-gestützten Notfunk-Bakensender überwachen.

**DL-Rundspruch des DARC 26/98**

### ■ Amateurfunkverkehr live

Ludwigsburger Funkamateure führten Ende August während einer Ferienprogramm-Veranstaltung vor mehr als 50 neugierigen Besuchern im Alter zwischen 5 und 85 Jahren Amateurfunk live vor.

Ergänzend zeigte eine Ausstellung von Selbstbaugeräten, wie mit einfachen Mitteln große Reichweiten zu erzielen sind. Hans, DJ5AI, Erbauer eines Minifunkgerätes zeigte, wie er mit Sendeleistungen unterhalb von 1 W schon alle Kontinente der Erde erreicht hat, u.a. aus der Karibik bzw. von einer Forschungsstation in der Antarktis.

Rolf, DL4SKF, vom Nachbar-OV Stromberg (P 51), vermittelte den interessierten Besuchern einen Eindruck, wie über das Packet-Radio-Netz „gesurft“ und e-Mails verschickt



Kurzwellenfunk in Telefonie und Telegrafie führten Aurel, DJ0MCH, und Klaus, DL1SKK, vom Ortsverband Ludwigsburg (P 06) vor und versuchten dabei, eine Funkverbindung zu einem früheren Ludwigsburger Funkamateure (Peter, VE3CHL/DJ6FR), der seit seiner Rente nun in Kanada im „Busch“ wohnt, aufzubauen.  
Foto: DL3SDW

werden können, im Gegensatz zum Internet aber (fast) kostenlos!

Daß Funkamateure auch modernste Technik einsetzen erklärte Siegfried, DG7SAT, und zeigte, wie man mit einer normalen Videokamera und einem Astra-Satellitenempfänger Videobilder über Funk übertragen kann. „Besonders toll ist es, wenn man mit seinen Funkpartnern nicht nur reden kann, sondern sie dazu auch noch live sieht!“, schilderte er den Besuchern.

Besonderen Anklang fand auch die Morseübungsecke, an der die Jugendlichen ihre ersten Schritte in Telegrafie versuchen konnten. Wer seinen Vornamen fehlerfrei morste, bekam ein Zertifikat ausgestellt, das die erfolgreiche Teilnahme bestätigte.

Weitere Informationen über den OV Ludwigsburg findet man im Internet via <http://home.t-online.de/home/darc-ovp06>.

**Oliver Durm, DL3SDW**

### ■ Peiner Fieldday – ein Erfolg

Die Jugendgruppe des Ortsverbandes H 20 veranstaltete vom 21. bis 30.8. ihren diesjährigen Fieldday auf dem Luhberg bei Peine. Dieser Fieldday sollte der Öffentlichkeit einen Einblick in das Hobby Amateurfunk vermitteln und ist wesentlicher Bestandteil unserer Öffentlichkeitsarbeit. Der Schwerpunkt der Funkaktivitäten lag auf den KW-Bändern, da viele der jüngeren OMs ihre neu erworbene Kurzwellenzulassung erproben wollten.

Unser OV veranstaltet jährlich einen Fieldday, der manchmal auch zur „Fieldweek“ wird. Die Beteiligung ist immer recht hoch, doch dieses Jahr haben aufgrund intensiver Jugendarbeit



Fieldday: Alexander, DG3AKE, und SWL Lena beim Belauschen des 2-m-Bandes  
Foto: DG9ACB

der letzten zwei Jahre besonders viele Jugendliche (unter 18 Jahren, auch lizenziert) teilgenommen.

Von mehr als 80 Mitgliedern des OV sind 25 % Jugendliche! Und der Zuwachs bei uns steigt, auch aufgrund regelmäßiger Lizenzlehrgänge für die Zeugnis-Klassen 1 bis 3. Im Januar 1999 beginnen wir mit dem 5. Lehrgang in den vergangenen zwei Jahren.

**Toni Kretschmer, DG9ACB**

### ■ Referat für DX- und HF-Funksport

Am 10. und 11.10.98 tagte in Ilmenau das Referat für DX- und HF-Funksport. Dabei diskutierte man die Anwendung von Ausbildungsrufrufen im Bereich der Sonder-DOK-Vergabe bzw. Contestdurchführung.

Weitere Themen waren die Anerkennung von WAE-Ländern, die Zusammenlegung des SSB- und CW-Teils des WAE-Contests auf das zweite Septemberwochenende, die Klubmeisterschaft und die Prüfung der Aktivität von Stationen mit Sonder-DOK, die nach der Verabeordnung gefordert wird.

aus DL-Rundspruch 32/98

### ■ Neues von der Bandwacht des DARC

#### Schwarzfunke im 10-m-Band

In der augenblicklichen Periode zunehmender Sonnenfleckenaktivität sind fast täglich im unteren Bereich des 10-m-Bandes (vor allem zwischen 28,000 und 28,700 MHz) Schwarzfunke aus Polen, der Ukraine, Italien, Frankreich, Spanien, aber auch aus Brasilien zu hören.

Es sind meist CB-Funker, deren Geräte bis in das 10-m-Band hineinreichen. Da viele der Piraten an QSL-Karten interessiert sind, geben sie manchmal ihre Anschrift preis. Bitte beobachten Sie diese Frequenzen und berichten Sie schriftlich der Bandwacht. In den meisten Fällen sind die Fernmeldeverwaltungen gegen die Bandeindringlinge zwar machtlos, oder sie tun nichts dagegen, aber sollen wir unsere Afu-Frequenzen kampfflos den Piraten räumen?

#### Digitale Eindringlinge

Wolfgang Hadel, DK2OM, Ansprechpartner der Bandwacht für digitale Aussendungen, bitet Funkamateure mit der entsprechenden Ausrüstung, sich bei ihm zu melden, um eine Koordination abzusprechen: In zunehmendem Maße sind es vor allem Botschafts- und Behördenfunk in digitalen Betriebsarten, die in unsere exklusiven Kurzwellenbänder einfallen. Sie können auch OM Bihlmayer (Anschrift siehe unten) eine entsprechende Nachricht zur Weiterleitung zukommen lassen (bitte Zusatz „für OM Hadel“).

#### J3E-USB auf 14100 kHz

Die RegTP Konstanz hat diese Nicht-Amateur-Sprechfunkaussendungen festgestellt und sie im Bereich des östlichen Mittelmeers gepeilt. Die RegTP-Zentrale in Mainz bat die Fernmeldeverwaltungen von Griechenland und der Türkei um Mithilfe.

Informationen/Beobachtungen bitte an Ulrich Bihlmayer, Leiter der Bandwacht des DARC, Eichhaldenstraße 35, 72074 Tübingen (e-Mail: [dj9kr-monitor@t-online.de](mailto:dj9kr-monitor@t-online.de), oder über Packet-Radio an [DJ9KR@DBOAAA](mailto:DJ9KR@DBOAAA))

## Europa-QTC

### ■ Neue Mitglieder der IARU Region 1

Am 10.8.98 wurde die Ethiopian Amateur Radio Society (EARS) und die Association Tunésienne des Radio Amateurs (ASTRA) als Mitglieder in die IARU aufgenommen. Damit hat unsere Region jetzt 86 Mitgliedsverbände.

### ■ Transatlantic-Test 1998

In Erinnerung des ersten Zweiweg-QSOs am 27.11.1923 zwischen Fred Schnell, 1MO, und Leon Deloy, 8AB, gibt der Polski Zwiasek Krokofalawcow (PZK) und das MK QTC (The Radio Amateurs Journal) ein Sonderzertifikat heraus. Zu dessen Erlangung ist es erforderlich, am 27. bzw. 28.11.98 auf 160 oder 80 m eine CW-Verbindung mit einer Station aus Nordamerika herzustellen. Ausgetauscht werden RST, Name, QTH und der Text „In Memory Of The First Two Way Transatlantic QSO“. Die Zertifikate werden in der zeitlichen Reihenfolge der QSOs numeriert bis Ende Januar 1999 versandt. Dazu ist es nötig, ein Duplikat der eigenen verschickten QSL, inkl. 3 IRCs oder 3 DM, bis spätestens 20.12.98 an MK QTC, P.O. Box 18, 82-312 Elblag 13, Polen, einzusenden. Rückfragen über [sp2fap@elblag.kwp.gov.pl](mailto:sp2fap@elblag.kwp.gov.pl).



S. Jarkiewicz, SP2FAP

### ■ QRT bei Scheveningen-Radio

Nach 94jährigem Betrieb stellt die niederländische Seefunkstelle Scheveningen-Radio Ende dieses Jahres den Betrieb ein (erst vor zwei Jahren wurden die Aussendungen von Norddeich-Radio auf Kurzwelle eingestellt).

Die Kommunikationstechnologie hat sich in den vergangenen Jahren derartig verändert, daß die Notwendigkeit für diese technologisch überholten Kommunikationsdienste des Seefunks unnötig geworden sind.

Um Funkamateure am 94. Jahrestag der Inbetriebnahme Lebewohl zu sagen, veranstaltet Scheveningen-Radio am 19.12.98 ab 0800 UTC einen besonderen Tag: Für 24 Stunden werden Funkamateure auf verschiedenen Bändern eingeladen, mit Operateuren bei Scheveningen-Radio unter dem Rufzeichen PA6PCH im 2-m-Band auf 144,315 MHz in SSB und im 80-m-Band auf 3687 kHz Kontakt aufzunehmen.

Telegrafiebetrieb findet von Samstag, 1500 UTC, bis Sonntag, 0700 UTC, im Splitbetrieb statt. Funkamateure senden auf 3525 kHz und hören auf 4250 kHz, im 40-m-Band auf 7025 kHz und hören auf 8622 kHz, im 20-m-Band auf 14050 kHz, gehört wird auf 12799,5 kHz und schließlich im 17-m-Band auf 18085 kHz, hier ist die Hörfrequenz 17198,9 kHz.





Bearbeiter: Ing. Claus Stehlik  
**OE6CLD**  
 Murfeldsiedlung 39, A-8111 Judendorf  
 e-Mail: [oe6cl@netway.at](mailto:oe6cl@netway.at)

## ■ Mitteilung der Obersten Fernmeldebehörde

Mit GZ 100431/IV-JD/98 hat die oberste Fernmeldebehörde mitgeteilt, daß für österreichische Funkamateure auf Grund einer Mitteilung der ITU ein Verbot des Amateurfunkverkehrs mit folgenden Ländern besteht: Burundi, Ghana, Irak, Kiribati, Kongo, Myanmar, Niger (ausgenommen Sondergenehmigungen), Phönix-Inseln, Saudi Arabien und Indonesien. Die oben angeführten Länder haben das Verbot mitgeteilt bekommen, wobei Indonesien den Amateurfunkverkehr mit 11 Ländern gestattet, Österreich befindet sich jedoch nicht darunter.

## ■ MFCA – Marine Funker Club Austria

Ab sofort ist der Marine Funker Club Austria (MFCA) auch im Packet-Radio-Netz vertreten, als neuer PR-Manager bemüht sich Sepp, OE3OLC. In den Mailboxen im deutschsprachigen Gebiet und in Europa sind bereits Nachrichten von folgenden Marinefunk-Vereinigungen zu finden:

MF steht unter TMP Marine-Funker-Runde Deutschland, MFCA unter TMP Marine-Funker-Club-Austria Österreich, RNARS unter TMP Royal-Naval-Radio-Society England. Die Nachrichten sind unter TMP, DIR MFCA, R MFCA abgelegt. Auch im Internet ist der MFCA in Kürze vertreten, und zwar unter <http://members.eunet.at/seefunk>.

Eine weitere interessante Adresse zu diesem Thema ist <http://www.sbox.tu-graz.ac.at/home/herby/segeln.html>, wo auch weiterführende Links zum Thema Amateurfunk und Segeln zu finden sind.

Die Mitglieder des Marine Funker Club Austria (MFCA) wollen anlässlich 100 Jahre Funktelegrafie zur See in Österreich (1898-1998) in der Zeit vom 8. bis 22.12.98 auf allen Bändern besonders aktiv sein.

## ■ LV Kärnten hat neue Adresse

Bei der am 3.10.98 durchgeführten ordentlichen Jahreshauptversammlung des ÖVSV-LV8 wurde als neuer Landesleiter Erwin Krall, OE8EGK, gewählt.

Dem scheidenden Landesleiter, OE8MHQ, gilt ein herzlicher Dank für seine geleistete Arbeit. Damit ist der Landesverband Kärnten ab sofort unter der neuen Adresse ÖVSV-Landesverband Kärnten, c/o Erwin Krall, Siebenbürgengasse 77, A-9073 Viktring, zu erreichen.

## ■ Auswertung AOEC 80/40 m 1998

Jedes Jahr findet am 1.5. dieser innerösterreichische Kurzcontest (All OE Contest) auf 80 und 40 m statt, in dem möglichst viele Stationen aus verschiedenen Bezirken zu arbeiten sind.

Im Gegensatz zu den letzten Jahren waren diesmal, vor allem am Nachmittag, die Bedingungen auf 40 m hervorragend und ausschlaggebend für die erreichten hohen Punktzahlen. Ein

Dank an dieser Stelle auch zahlreichen DL-Stationen, die uns für unseren Kurzcontest die Frequenz überlassen haben – das ist Ham-Spirit! Im folgenden die jeweils drei Erstplatzierten (bzw. die beste YL) der jeweiligen Klassen:

### Klasse SSB (36 Einsendungen)

Pl.	Rfz.	QSOs	Bez.	Bl.	Pkte
1.	OE9MON	193	113	18	28757
2.	OE6CLD	187	112	18	27676
3.	OE9PTI	161	103	18	22379
12.	OE4YQS	114	76	18	12768

### Klasse Mix (10 Einsendungen)

1.	OE5L	160	86	18	19520
2.	OE5T	150	83	18	17850
3.	OE6EFG	128	80	18	14848

### Klasse CW (14 Einsendungen)

1.	OE2JG	59	43	18	4661
2.	OE1KLW	56	41	18	4312
3.	OE6HZG	52	40	18	3952

### Klasse SWL (10 Einsendungen)

1.	OE90200031	355	97	18	47215
2.	OE30900621	315	102	18	43470
3.	OE2KGN	268	92	18	34304

## ■ Steirische Peilmeisterschaft 1998

Mit der siebenten und abschließenden Fuchsjagd im Rahmen des Fieldday in Bad Loipersdorf hatte auch die steirische Peilmeisterschaft 1998 ihren Abschluß gefunden.

Die Ehrung wurde vom Landesleiter der Steiermark, Richard Messerschmidt, OE6MRG, durchgeführt. Insgesamt gab es bei den Fuchsjagen in der Steiermark 68 Teilnehmer, davon 20 OE6er, 13 österreichische und 35 Gäste aus dem Ausland. Hier die ersten drei Plätze der beiden gewerteten Klassen:

### Steirische Meisterschaft

1. Zodl, Karl (OE6FZG)
2. Lettner, Gerhard (OE6TGD)
3. Caluba, Christian (OE6HCD)

### Gästeklasse

1. Terler, Hans (OE6/SWL)
2. Schmied, Christoph (OE6/SWL)
3. Zodl, Cilli (YL, OE6/SWL)

## ■ Amateurfunkgesetz 1998

Auch hier schreiten die Arbeiten voran, und voraussichtlich (mit ein wenig Glück) soll das AFG am 1.2.99 in Kraft treten. Sieht man sich die Geschichte des AFG im Internet-Server des Österreichischen Parlaments (siehe auch FA 9/98) an, wird folgendes angezeigt (Stand 7.11.98):

- 5.6.98 – Einlangen (gem. § 23 (1) GOG)
- 5.6.98 – Vorgesehen für Ausschuß: Verkehrsausschuß
- 7.7.98 – Mitteilung des Einlangens (gem. § 23 (4) GOG) in der 133. NR-Sitzung der XX. GP
- 8.7.98 – Zuweisung an Verkehrsausschuß (gem. § 69 (7) GOG) in der 134. NR-Sitzung der XX. GP
- 18.11.98 – Auf Tagesordnung des Ausschusses Verkehrsausschuß (gem. § 32 bis 41 GOG)

## ■ In eigener Sache

Allen Lesern der FUNKAMATEUR möchte ich an dieser Stelle schöne und besinnliche Weihnachtsfeiertage sowie alles Gute für 1999 wünschen. Es würde mich freuen, wenn ich auch im kommenden Jahr zahlreiche Beiträge für diese Rubrik von Ihnen erhalte.

## Inserentenverzeichnis

Alinco GmbH	1433/3.US
Albrecht Electronic GmbH	1359
Al-Towers, Hummel	1435
Andy's Funkladen; Bremen	1427/1438
ARCOM-Funktechnik; H. Syrko	1434
J. Bauerfeld Com.; Duisburg	1435
beam Verlag; Marburg	1442
Bogerfunk Funkanlagen GmbH	1428/1429
Communications Systems Rosenberg	1436/1449
DIFONA Communications GmbH;	
Offenbach	1442/1446
Elektronik-Fundgrube; M. Queck	1431
Elektronik-Service; R. Dathe	1448
Fernschule Weber	1430/1435
FL-electronic; Hartenstein	1431
Flohmarkt Dortmund	1442
FTE Amateurfunkzentrum; München	1430
Funktechnik Grenz	1427/1440
Ing.-Büro f. Datenfunk Güttnner	1425
Dipl.-Ing. HTL R. Hänggi; Schweiz	1435
HAGG Antennen GmbH; Flexa Yagi	1457
HamTronic Kommunikationssysteme GmbH;	
Norderstedt	1438
Haro electronic; Bubesheim	1448
HD-Elektronik; DJ8UA	1434
Dr. W. Hegewald & F. Rietzschel GbR;	
Funk + Komm.technik; Dresden	1447
ICOM (Europe) GmbH	4.US/8. US
Dipl.-Ing. M. Jung; El.-Entw. u. Vertr.	1435
KCT Weißfels; D. Lindner	1428
Kelemen Elektronik; Ummendorf	1447
Kenwood Electronics	
Deutschland GmbH	1357/1425
Kiwicampervans; Neuseeland	1435
Klingenfuss Verlag; Tübingen	1443
Dieter Knauer; Funkelektronik	1426
KN-Electronic; K. Nathan	1430
F. Köditz Nachrichtentechnik; Dortmund	1431
K & S Elektronik; Chemnitz	1432
F. Kusch; Dortmund	1443
Lührmann-Elektronik; Gummersbach	1426
maas funk-elektronik-importeur	1434
Oppermann GbR;	
Elektronische Bauelemente	1437/1449
'pan' Elektronik GmbH	1439
Pegasus-Elektronik; Ludwigslust	1439
QSL collection	1431
Radau – Funktechnik; Lörrach	1447
Reichelt Elektronik	1444/1445
REINHÖFER electronic; Meuselwitz	1425
RL Funk & Nachrichtentechnik; Rodgau-Dud.	1443
Sander electronic; Berlin	1430
Schönherr electronic; Chemnitz	1426
segor electronics; Berlin	1439
SHF design; Berlin	1434
Siebel Verlag	1387
Sieg-Küster	1425
Solar-Versand; Rauhut	1449
SSB Electronic GmbH; Iserlohn	1439
SYMEK-Datensysteme	
und Elektronik GmbH; Stuttgart	1459
Technik + Sicherheit; H.-W. Gerlach	1432
TENNERT-ELEKTRONIK; Weinstadt	1430
Theuberger Verlag GmbH	1362/1363/1449
TITANEX Antennentechnik; Leiblfing	1433
Tretter Funkelektronik; Erbach	1431
TRV – Technische Requisiten Vorrath	1448
UKW Berichte Telecommunication	1426
VHT Impex; V. Hoppenheit	1436
Wienbrügge Funkcenter; Göttingen	1425
WiMo Antennen und Elektronik GmbH;	
Herzheim	1440/1441/1443/1446/1447
YAESU Germany GmbH	2.US/1442





# Digipeater- und Link-Karte 1999

**FUNK**  
AMATEUR

© Theiberger Verlag GmbH  
Redaktionsschluss: 14.11.1998  
Zusammenstellung der Daten:  
Jürgen Engelhardt DL9HQH

